
Operating Manual
Service Manual
Peakmeter 1188

RTW

RADIO-TECHNISCHE
WERKSTÄTTEN

INSTRUMENTS FOR
STUDIO APPLICATIONS

Serial Number:

Catalogue Number:

RTW

RADIO-TECHNISCHE WERKSTÄTTEN GmbH & Co. KG
Telefax 0221/709 1332 • Telefon 0221/709 13-33

Hausadresse: Elbeallee 19 • D-**50765** Köln

Postfachadresse: Postfach 710654 • D-**50746** Köln

RADIO-TECHNISCHE WERKSTÄTTEN GmbH & Co. KG
Fax +49-221-709 1332 • Phone +49-221-709 13-33
Elbeallee 19 • D-**50765** Cologne • Germany
P.O.Box 710654 • D-**50746** Cologne • Germany

Hinweis

WARNUNG!



Bitte beachten Sie vor der Inbetriebnahme des Gerätes die folgenden Sicherheitshinweise:

Innerhalb des Gerätes befinden sich keine Teile, die der Wartung durch den Benutzer bedürfen.

Um einen elektrischen Schlag zu vermeiden, darf das Gehäuse nicht geöffnet werden.

Überlassen Sie Wartungsarbeiten stets nur dem Fachmann.

Das Gerät ist für den Einsatz in geschlossenen Räumen vorgesehen.

Entfernen Sie keine Teile aus dem Gerät und führen Sie keine Modifikation am Gerät aus ohne die schriftliche Freigabe durch RTW.

Note

WARNING!



Please read this safety information before using the instrument:

Do not service or repair this product unless properly qualified.

Servicing should be performed only by a qualified technician.

There are no user servicable parts inside the unit.

Do not open the case while the unit is connected to power. High voltage exists inside the instrument.

The device has been designed for indoor use only.

Do not substitute parts or make any modifications without the written approval of RTW.

Technische Daten	Section 1
Aufbau- und Funktionsbeschreibung	Section 2
Anschluß- und Bedienungshinweise	Section 3
Abgleich	Section 4
Technical specifications	Section 5
Construction and description of operation	Section 6
Connection and operating instructions	Section 7
Adjustments	Section 8
Mechanische Zeichnungen / Mechanical drawings Schaltpläne / Schematic diagrams Lagepläne / Components lay-outs	Section 9
Stücklisten / Partlists	Section 10
Nachtrag / Supplement	Section 11

TECHNISCHE DATEN

Betriebsspannung:	24V DC +10/-10% oder +/-15V DC +10/-10%
Stromaufnahme:	max.500mA bei 24V max.500mA bei +/-15V
Arbeits-Temperaturbereich:	0 bis +45 Grad Celsius
Skalenbereich:	-50dB bis +5dB
Skalenteilung:	gemäß IRT-Empfehlung 3/6
Eingeblendete Skalenmarken:	-40,-30,-20,-10,-6,-3dB
Hellgesteuerter Skalenbereich: Skalenlänge:	0dB bis +5dB 102mm (4 inch)
Anzahl der Anzeigeelemente:	201 Segmente/Kanal
Anzeigeart:	Neon-Plasma-Bargraph- Display
Farbe der Anzeigeelemente:	bis 0dB orange 0dB bis +5dB rot
Anzeige ohne Ansteuerung: (Abschluß mit 30 Ohm)	3 Leucht-Segmente
Messfehler bei folgenden Parametern:	Toleranzbereich:
a. zwischen -10dB u. +5dB: Differenz der Anzeige zwischen den Kanälen:	+/-0,3dB +/-0,2dB
b. zwischen -40dB u. -10dB: Differenz der Anzeige zwischen den Kanälen:	+/-1dB +/-0,5dB
c. Änderung der Betriebsspannung um 10%:	+/-0,2dB
d. Frequenzbereich 30Hz - 20kHz: Abfall oberhalb 20kHz:	+/-0,5dB 12dB/Oktave
Eingangsempfindlichkeit für Anzeige 0dB:	+6dBm (1.55V)
Maximal-Eingangspegel:	+21dBm
Einstellbereich f. Eingangspegel:	-6dBm bis +20dBm

Eingänge:	symmetrisch erdfrei, Eingangübertrager
Unsymmetriedämpfung:	min. 60dB
Eingangsscheinwiderstand zwischen 30Hz und 20kHz:	min. 10k Ohm
Integrationszeit: Kalibrierungsvorschrift gemäß IRT-3/6: Halbwellenimpuls mit 2 Sek. Impulsfolge- zeit (gleichgerichteter 9,5dBm Voll- wellen-Sinuspegel f= 5kHz, Halbwellen- unterdrückung 50:1) Meßanzeige auf Skala:	10ms -3dB +/-0,3dB
Umpolfehler:	max. 0,5dB
Rücklaufzeit:	1,5 sek. für 20dB 2,5 sek. für 40dB
Speicher-Genauigkeit (Memory):	+/- 1 Segment
Solofunktion:	anwählbare Anzeige eines oder mehrerer Kanäle über externe Schalter
Mutefunktion:	anwählbare Austastung eines oder mehrerer Kanäle über externe Schalter
LED Anzeige:	ein über jedem Leuchtbal- ken befindliches LED kann über externe Schalter ein- geschaltet werden

Gewicht:	ca. 1,3Kg
Abmessungen:	140x144x88,5 mm
Anschlußsteckverbindung:	64 pol. Stiftleiste nach DIN 41612/C
Lieferumfang:	1. Anschluß-Steckleiste (Gegenstecker) 2. Bedienungs- und Ser- viceanleitung

Technische Änderungen vorbehalten

AUFBAU UND FUNKTIONSBESCHREIBUNG PEAKMETER 1188

Im RTW PEAKMETER 1188 finden als Anzeigeelemente Gas-Plasma Bar-Graph-Displays Verwendung. Die komplette Elektronik einschließlich der Displays ist in einem Vollmetall-Einschub mit den Abmessungen 140 x 144 x 88,5 mm untergebracht. Ein Basisprint trägt Einzelprintplatten mit den folgenden Funktionsgruppen:

1. "ANALOGPRINT" mit den Eingangsverstärkern, den Filterschaltungen und den Doppelweggleichrichtern;
2. "CLOCKPRINT" mit der Impulserzeugung und den Displaytreiberstufen;
3. "MEMORYPRINT" mit der Speichereinheit;
4. "RAMPPRINT" mit der Sägezahnspannungs-Erzeugung und der Impuls-Formung;
5. "POWERPRINT" mit der Stromversorgung;
6. "ANSCHLUSSPRINT" mit Anschlußstecker, Analogsignalverteilung und Entkopplungsdiolen.

Die angewandte Modultechnik bietet ausgezeichnete Servicefreundlichkeit. Neben den Printplatten ist auch die komplette Displayeinheit mit Skala als steckbare Modul-Einheit ausgeführt. Nachfolgend sind die einzelnen Baugruppen mit deren Funktionen beschrieben:

STROMVERSORGUNG

Die Stromversorgung des Gerätes geschieht über die Punkte a31/c31 und a32/c32 der Anschlußleiste. Die Betriebsspannungsaufbereitung erfolgt auf dem "POWERPRINT". Ein Brückengleichrichter (D501 - D504) bewirkt Verpolungsschutz. Über eine aktive Filterschaltung (T501) wird die Betriebsspannung dem Regler IC501 zugeführt. Einstellbar durch P501 liegt am Ausgang dieses IC's eine Spannung von 15 Volt. Das geräteinterne Nullpunktniveau wird durch eine Klemmschaltung (T502 und D505) auf 6V gelegt. Bezogen auf dieses Niveau stehen somit eine positive Spannung von 9V und eine negative Spannung von -6V zur Versorgung der Niedervolthalbleiterschaltungen zur Verfügung.

Die zum Betrieb der Anzeigeelemente benötigte Hochspannung von ca. 220V/DC wird durch Vervielfachung und Gleichrichtung einer in einem Leistungsmultivibrator generierten Rechteckspannung erzeugt.

IC502 und T503 stabilisieren diese Spannung auf den mittels P502 eingestellten Wert.

EINGANGSVERSTÄRKER, FILTERSCHALTUNG, DOPPELWEGGLEICHRICHTER

Eingangsverstärker, Filterschaltung und Doppelweggleichrichter befinden sich für je 4 Kanäle auf den beiden "ANALOG PRINTS". Das Audiosignal gelangt über den Eingangstransformator zu einem Tief-Pass-Filter. Dieses Filter besteht aus einer aktiven und einer passiven R-C-Filterschaltung. Hier wird der Frequenzbereich gemäß IRT-Pflichtenheft Nr. 3/6 eingengt (Abfall über 20kHz pro Oktave 12dB). Mit dem Pegelpotentiometer wird der jeweilige Anzeigekanal auf den Referenzpegel eingestellt.

Zur weiteren Verarbeitung gelangen die Signale zu den Präzisions-Doppelweg-Gleichrichterstufen. Die Ausgangsspannung, die proportional der anliegenden Signalspannung ist, lädt über Widerstände die Kondensatoren C110, C120, C130 und C140 auf.

Der Rücklauf der Leuchtballen wird durch die Entladezeit dieser Kondensatoren bestimmt. Zur Einstellung der Entladezeit bis hinunter zur -20dB-Marke auf der Skala dienen die Potentiometer P21-P28. Von der -20dB-Marke bis -40dB ist für die Entladung jeweils eine Konstantstrom-Schaltung wirksam, deren Strom durch P41-P48 bestimmt wird. Mit den Potentiometern wird bei korrektem Abgleich das in den Normen vorgeschriebene Rücklaufverhalten erreicht (gemäß DIN 45406/IEC-Publikation 268-10 / IRT-Pflichtenheft 3/6).

SÄGEZAHNSPANNUNGSERZEUGUNG UND PULSBREITEN-UMWANDLUNG

Sägezahnspannungserzeugung und Pulsbreiten-Umwandlung geschieht für alle 8 Kanäle auf dem "RAMPPRINT".

Die gleichgerichteten Audiosignale gelangen über Widerstände auf dem "RAMPPRINT" an die nicht-invertierenden Eingänge der Komparatoren IC204 bis IC211. An den invertierenden Eingängen liegt eine "RAMP"-Spannung. Die mit IC201 und IC202 aufgebauten Stufen erzeugen diese Spannung. Die erste Stufe, bestehend aus 1/2 IC201, T202 und C201, generiert eine Sägezahnspannung. Durch Integration in den beiden folgenden R-C-Netzwerken wird die ursprüngliche Sägezahnspannung so verformt, daß ihr Kurvenverlauf der geforderten Skalenteilung entspricht.

Komparatoren vergleichen die "RAMP"-Spannung mit den gleichgerichteten Audio-Signalen. Am Komparator-Ausgang stehen dann Rechteckimpulse zur Verfügung, deren Impulsbreite sowohl von der Audio-Eingangsspannung wie auch vom Augenblickswert der "RAMP"-Spannung abhängt. Die Kurvenform der "RAMP"-Spannung wird auf diese Weise bestimmend für die Skalen-Aufteilung des Meßgerätes.

Durch einen "RESET"-Impuls wird die "RAMP"-Spannungserzeugung 68 mal pro Sekunde zurückgesetzt.

Das Potentiometer P31 wirkt auf die "RAMP"-Impuls-Form ein und ermöglicht eine Skalenkalibrierung im Bereich von -30dB. Ein weiterer Abgleichpunkt steht für den Übersteuerungsbereich der Skala (+5dB Marke) mit dem Potentiometer P30 zur Verfügung. Mit dem Potentiometer wird der Ladestrom der Integrationskette beeinflusst und zwar nur während der Hellsteuer-Phase der Displays (Skalenbereich 0dB bis +5dB).

Offset-Fehler der Gleichrichter, der Ramperzeugung sowie der nachgeschalteten Komparatoren werden ausgeglichen, indem der "RAMP"-Spannung an den invertierenden Komparator-Eingängen eine den Offset-Fehlern proportionale, gegengepolte Gleichspannung zugemischt wird. Diese Offset-Kompensation ist mit Potentiometer P11 bis P18 einstellbar.

IMPULSERZEUGUNG UND DISPLAYANSTEUERUNG

Neben den pulsbreitenmodulierten Rechteck-Signalen, die aus "RAMP"-Impuls und Audio-Signalen resultieren, sind zur Ansteuerung des Bar-Graph-Displays noch weitere Impulse notwendig. Bei dem verwendeten Displaytyp wird für einen Anzeigezyklus eine Folge von 200 Einzelimpulsen und ein nachfolgender "RESET"-Impuls benötigt. Jeder Einzelimpuls entspricht einem bestimmten Leuchtsegment des Leucht balkens.

Der Master-Clock-Generator mit IC406 erzeugt Impulse mit 50us Breite. Zur Helligkeitssteuerung wird die Impulsbreite des Mastergenerators von den Monoflops IC407 (0dB Marke), 1/2 IC408 (Skalenmarken) und 1/2 IC408 (Resetimpuls) umgetastet, so daß bei den Marken eine Impulsbreite von 120us und beim Reset 180us erreicht wird.

Größere Impulsbreite bedeutet für das jeweilig angesteuerte Segment eine längere "ON"-Zeit und damit größere Helligkeit. Der Reset-Impuls setzt sowohl die Zähler IC's als auch das Display in den Ausgangszustand zurück. Die Frequenz des Anzeigezyklus (Zeit vom ersten Clockimpuls bis zum Ende des Resetimpulses) liegt bei 68Hz.

Die Helligkeitsimpulse selektiert ein Dezimalzähler (IC401-IC403) in Verbindung mit einer programmierten Diodenmatrix. Die auf dem Clock-Print gewonnenen Impulse dienen zur Steuerung der "RAMP"-Spannung, der Memory und der Kathodentreiber des Displays.

Der "CLOCKPRINT" beinhaltet auch die Displaytreiberstufen. Aus den Clockimpulsen wird für das Display im IC404 ein Fünfertakt-Signal gewonnen. Dieses steuert über ein Treiber-IC (IC405) die Kathoden des Displays an. Damit die einzelnen Display-Segmente zünden und leuchten können, müssen gleichzeitig die dem Segment zugeordnete Kathode (Kathode 1, 2, 3, 4 oder 5) und die Anode eingeschaltet sein. Außerdem zünden die einzelnen Segmente nur, wenn sie zuvor von dem jeweils vorherigen Leuchtelement "vorionisiert" worden sind. Durch die Fünfphasen-Ansteuerung der Kathoden wird so ein Leuchtband "hochgeschaltet", das immer bei Segment Nr. 1 beginnt und dann solange "hochläuft", wie die Anode

eingeschaltet bleibt. Damit der Leucht balken einen Punkt auf der Skala anzeigen kann, muß die Anode und damit der Leucht balken also entsprechend dem anzuzeigenden Wert im richtigen Moment abgeschaltet werden. Für die Abschaltung der Displayanode steht die impulsbreitenmodulierte Rechteckspannung aus dem "RAMP-PRINT" zur Verfügung, die in Ihrer Impulsbreite von der Audio-Eingangsspannung abgeleitet ist. Die Anoden-Treibertransistoren werden mit dieser Rechteckspannung geschaltet.

ACHTUNG!

Bei Servicearbeiten ist unbedingt zu beachten, daß an einigen Bauteilen Hochspannung anliegt. Diese führt bei Fehlverbindungen zur sofortigen Zerstörung der spannungsempfindlichen CMOS-Bauteile.

SPEICHEREINHEIT

Die Maximalwertspeicherung für jeweils vier Kanäle geschieht auf dem "MEMORY-PRINT". Ein Masterzähler (IC301) liefert Clockimpulse in je einen Slavezähler (IC302,303,304,305) pro Anzeigekanal. In die Slavezähler wird nur jeweils dann eingezählt, wenn die Anzahl der gezündeten Segmente des momentanen Zyklus die eines vorangegangenen übertrifft. Die Slavezählerstände entsprechen demzufolge den maximal aufgetretenen Pegeln. Die Zählerstände werden in Impulse umgesetzt, deren Breite wieder der Anzahl der eingezählten Clockimpulse entspricht. Diese Impulse und damit die gespeicherten Maximalwerte können durch einen Schaltvorgang zur Anzeige gebracht werden. Durch einen weiteren externen Schaltkontakt können die Slavezähler auf Null gesetzt werden. Nach Freigabe der Reset-Funktion ist die Speichereinheit erneut aufnahmebereit.

Die Mute-Soloschaltung wird ebenfalls auf dem "MEMORY PRINT" durchgeführt. Das "EXOR-Gatter"-IC318 bewirkt bei entsprechender Ansteuerung durch externe Schalter die jeweils gewünschte Funktion.

BASISEINHEIT

Der "BASISPRINT" dient als Träger und Verbinder für die einzelnen Baugruppen.

ANSCHLUSSEINHEIT

Der "ANSCHLUSSPRINT" trägt die 64 pol. Anschlußeiste und übernimmt in Verbindung mit dem Basisprint die Verteilung der verschiedenen Signale an die Einzelprintplatten. Weiterhin sind auf ihm Eingangsspannungsvorteiler untergebracht, die die geforderte maximale Eingangsspannung von +21dBm ermöglichen.

ANSCHLUSSHINWEISE UND BEDIENUNGSANLEITUNG

Der Anschluß des Gerätes erfolgt über eine 64-polige Stiftleiste nach DIN 41612/C. Die Reihen A und C dieser Leiste sind wie folgt belegt:

C1 / C2	sym. Eingang (a + b) Kanal 2
C3	LED Kanal 2
A2	Solo/Mute Kanal 2
C4 / C5	sym. Eingang (a + B) Kanal 4
C6	LED Kanal 4
A5	Solo/Mute Kanal 4
C7 / C8	sym. Eingang (a + b) Kanal 6
C9	LED Kanal 6
A8	Solo/Mute Kanal 6
C10 / C11	sym. Eingang (a + b) Kanal 8
C12	LED Kanal 8
A11	Solo/Mute Kanal 8
C13 / C14	sym. Eingang (a + b) Kanal 1
C15	LED Kanal 1
A14	Solo/Mute Kanal 1
C16 / C17	sym. Eingang (a + b) Kanal 3
C18	LED Kanal 3
A17	Solo/Mute Kanal 3
C19 / C20	sym. Eingang (a + b) Kanal 5
C21	LED Kanal 5
A20	Solo/Mute Kanal 5
C22 / C23	sym. Eingang (a + b) Kanal 7
C24	LED Kanal 7
A23	Solo/Mute Kanal 7
A26 / C26	20dB Schaltleitung
A27 / C27	Memory Reset Schaltleitung
A28 / C28	Memory Schaltleitung
A29 / C29	Solo/Mute Schaltleitung
A30 / C30	Gehäuse
A31 / C31	+22 bis +30V DC
A32 / C32	0V DC
C25	Schaltsammelleitung. C25 ist verbunden mit: A1, 3, 4, 6, 7, 9, 10, 12, 13, 15, 16, 18, 19, 21, 22, 24, 25

ACHTUNG:

Die Schaltsammelleitung (Terminierung C25/A1 etc.) darf in keinem Fall mit dem Minus- oder Pluspol der Gerätespannungsversorgung in Verbindung kommen. Eine solche Verbindung würde zur sofortigen Zerstörung der geräteinternen Stromversorgung führen!

STROMVERSORGUNG

Die Stromversorgung erfolgt über die Anschlußpunkte A31 / C31 und A32 / C32. Ein integrierter Brückengleichrichter bewirkt Verpolungsschutz. Bei symmetrischer Spannungsversorgung (+15V, 0V, -15V) wird die 0-Volt-Leitung nicht angeschlossen.

NF-EINGÄNGE

Die acht NF-Eingänge sind symmetrisch erdfrei ausgelegt. Die Schirme der Eingangsleitungen sollten zweckmäßigerweise nur an der Quellenseite angeschlossen sein.

GEHÄUSEERDUNG

Die Anschlußpunkte A30 / C30 sind an das Gehäuse angeschlossen. Über diese Punkte kann die Verbindung mit z. B. der Mischpultzentralmasse oder dem Mischpultgehäuse erfolgen.

FUNKTIONSUMSCHALTUNG

Über die Schaltereingänge kann das Peakmeter 1188 auf verschiedene Sonderfunktionen umgeschaltet werden. Hierzu sind die jeweiligen Anschlüsse mittels ON-OFF-Tastern oder -Schaltern mit der Schaltsammelleitung zu verbinden. Die durch Dioden entkoppelten Anschlüsse können sowohl einzeln als auch in Gruppen zusammengefaßt geschaltet werden. Bei Verwendung mehrerer Peakmeter der Serie 1188 sind zur Herstellung eines einzigen Bezugspotentials die Schaltsammelleitungen miteinander zu verbinden.

- a) Der "20dB"-Schalteingang ermöglicht eine Empfindlichkeitssteigerung aller Kanäle um exakt 20dB.
- b) Über den "Memory"-Schalteingang können die gespeicherten Maximalwerte zur Anzeige gebracht werden.
- c) Die "Memory-Reset"-Schalteingang erlaubt das Zurücksetzen der Maximalwertspeicher auf Null. Nach Freigabe dieses Einganges erfolgt das erneute Speichern der jeweiligen Maximalpegel.
- d) Die Beschaltung des "Solo-Mute"-Schalteinganges legt die Funktion der Kanalschalteingänge fest.

"MUTE-Funktion"

"Solo-Mute"-Schalteingang offen:

Jeder Kanal kann durch Verbinden des zugehörigen Schalteinganges mit der Schaltsammelleitung ausgeschaltet werden.

"SOLO-Funktion"

"Solo-Mute"-Schalteingang mit Schaltsammelleitung verbunden:

Sowohl einzelne als auch mehrere Kanäle gleichzeitig können durch Verbinden der zugehörigen Schalteingänge mit der Schaltsammelleitung zur Anzeige gebracht werden. Nicht angewählte Kanäle sind ausgeblendet.

Die Auswahl der Anzeigen kann sowohl über Schalter bzw. Taster als auch z.B. durch Reglerkontakte in Mischpulten oder durch Aufnahmekontakte in Bandgeräten erfolgen.

- e) Jedem Kanal ist eine Leuchtdiode zugeordnet. Diese wird durch Verbinden des jeweiligen LED-Eingangs mit der Bezugs- oder Minusleitung der Stromversorgung eingeschaltet. Sie dient z.B. als Aufnahmeindikator bei Verwendung von Mehrspurbandmaschinen.

ACHTUNG:

Die Schaltsammelleitung darf in keinem Fall mit dem Minus- oder Pluspol der Gerätespannungsversorgung in Verbindung kommen. Eine solche Verbindung würde zur sofortigen Zerstörung der geräte-internen Stromversorgung führen!

ABGLEICH / KALIBRIERUNG

Das Peakmeter 1188 hat sehr gute Konstanz der Anzeigegenauigkeit und der Nullpunkte. Auch die Integrationszeiten und das Rücklaufverhalten sind über Jahre stabil.

Ein Nachgleichen der Potentiometer ist nur erforderlich, wenn eine der Printplatten "ANALOG" oder "CLOCK" oder "RAMP" gewechselt oder repariert wurden.

Nach Servicearbeit an den oben aufgeführten Printplattentypen oder nach Austausch dieser Prints sind Abgleichprozeduren gemäß der folgenden Tabelle durchzuführen:

Abgleichprozedur:	A	B	C	D	E
"ANALOG-PRINT"	X	X		X	X
"CLOCK-PRINT"	X	X	X		X
"RAMP-PRINT"	X	X	X	X	X

A. Pegelabgleich:

Nach Anlegen einer 1kHz Sinusspannung mit dem gewünschten Bezugspegel (in der Regel 1,55V / +6dBm) sind mit den Potentiometern P1 bis P8 die beiden Leuchtsäulen auf 0dB Anzeige einzustellen.

B. Nullpunktgleich:

Ohne Signal und bei abgeschlossenen Eingängen sind die ersten drei Segmente durch Einstellen der Regler P11 bis P18 zum Leuchten zu bringen. Größere Korrekturen beim Nullpunktgleich können ein Nachstellen des Pegelabgleichs notwendig machen (Abgleichschritt "A" wiederholen).

C. Skalenverlaufskontrolle:

Für die einzelnen Skalenabschnitte gelten unterschiedliche zulässige Toleranzen (siehe techn.Daten). Werden diese Toleranzgrenzen überschritten, so kann mit dem Einsteller P31 der Skalenverlauf angeglichen werden. Zuvor müssen Kontrolle bzw. Korrekturen "A" und "B" vorgenommen werden. Den Eingängen wird der Referenz-Pegelton über einen in 10dB-Schritten geeichten Abschwächer zugeführt.

Jeweils, wenn das Potentiometer P31 nachgestellt wurde, ist der Abgleich unter "A", "B", und "C" zu kontrollieren und eventuell zu korrigieren. Diese Abgleich-Prozeduren sind solange zu wiederholen, bis die zulässigen Toleranzen mit Sicherheit eingehalten werden.

Im Anschluß hieran ist die Anzeige im Übersteuerungsbereich zu kontrollieren. Dazu wird der Referenzpegelton um 5dB erhöht und die Anzeige bei der +5dB-Marke kontrolliert. Eventuelle Abweichung kann mit dem Potentiometer P30 auf dem "RAMP-PRINT" ausgeglichen werden. Größere Korrekturen an der Einstellung des P30-Potis können sich auch auf den Skalenbereich bis hinunter zu -50dB auswirken. Dies erfordert eine erneute Kontrolle aller bisher durchgeführten Abgleich-Schritte.

D. Rücklaufabgleich:

Der Rücklauf wird mit den Potentiometern P21 bis P28 so eingestellt, daß nach Abschalten eines 1kHz / 0dB Anzeigepegels die Anzeige innerhalb von 1,5 Sekunden auf -20dB gefallen ist. Weiterhin sind die Potentiometer P41 bis P48 so einzustellen, daß die Anzeige innerhalb von 2,5 sek. auf -40dB gefallen ist. Diese Rücklaufeinstellungen sind wechselweise bis zum exakten Erreichen der vorgegebenen Werte zu wiederholen. Im Anschluß daran muß der Pegelabgleich unter Schritt "A" wiederholt werden.

E. Ansprechverhalten:

Eine Kontrolle bzw. Abgleich des Ansprechverhaltens wird nur erforderlich, wenn zeitbestimmende Bauteile gewechselt wurden. Dies betrifft nur IC102, IC104, IC106 und IC108 und die danach folgende R-C-Kombination R121-122/C110, R145-146/C120, R167-168/C130 und R189-190/C140. Für die Kontrolle und evtl. Anpassung dieser R-C-Glieder wird ein geeigneter Impulsgenerator benötigt.

E.1. Impulse zur Messung des Ansprechverhaltens gemäß IRT-Pflichtenheft 3/6 v. 1.77

- E.1.1. Vollwellen-Pegel: 3,5dB über Referenzpegel des Peakmeters
- E.1.2. Frequenz: 5kHz
- E.1.3. Impulsdauer: 3ms
- E.1.4. Folgezeit der Impulse: 2s
- E.1.5. Kurvenform: pos. bzw. neg. Halbwellen (Halbwellenunterdrückung mindestens 50:1)
- E.1.6. Anzeige der Impulse -3,0dB
(Mittelwert aus Anzeigen für beide Polungen nach E.1.7.)
- E.1.7. Umpolfehler kleiner 0,6dB
(gemäß E.1.6. sollen demnach die Anzeigewerte in beiden Polungen innerhalb -2,7dB und -3,3dB liegen)

Zur Aufnahme der Messwerte sind mehrere Durchgänge mit positiver sowie negativer Halbwellen erforderlich.

E.2. Impulse zur Messung des Ansprechverhaltens gemäß DIN 45406 und IEC 268-10

- E.2.1. Vollwellen-Pegel: 0dB
- E.2.2. Frequenz: 5kHz
- E.2.3. Impulsdauer: 10ms, 5ms, 3ms, 0,4ms
- E.2.4. Folgezeit der Impulse: 2,5s
- E.2.5. Impulsdauer Sollwert Zulässige Toleranz

10 ms	- 1dB	+/-0,5dB
5 ms	- 2dB	+/- 1 dB
3 ms	- 4dB	+/- 1 dB
0,4ms	-15dB	+/- 4 dB

Zeigt das Gerät einen höheren Wert an, als dies der Toleranzbereich bei den einzelnen Impulsen vorsieht, so ist der Lade-widerstand der zeitbestimmenden R-C-Kombination zu erhöhen (z.B. auf 30 Ohm). Erreicht die Anzeige nicht das Toleranz-feld, so ist der Widerstandswert zu verkleinern (z.B. auf 24 Ohm). Hier dürfen nur Metallschichtwiderstände eingesetzt werden.

TECHNICAL SPECIFICATION

Supply voltage:	24V DC +10/-10% or +/-15V DC +10/-10%
Current drain:	max.500mA at 24V max.500mA at +/-15V
Ambient temperature:	0 to +45 degrees Celsius
Scale range:	-50dB to +5dB
Scale graduation:	accord. to IRT recomm. 3/6
Brighter scale marks at:	-40,-30,-20,-10,-6,-3dB
Brighter scale range:	0dB to +5dB
Scale length:	102mm (4 inch)
Number of display segments:	201 segments/channel
Type of display:	neon plasma bar graph display
Colour of display:	amber up to 0dB, red up to +5dB
Indication without signal input: (termination 30 Ohm)	3 luminous segments
Measuring error under following conditions:	tolerance:
a. between -10dB and +5dB: difference in reading between the channels:	+/-0.3dB +/-0.2dB
b. between -40dB and -10dB: difference in reading between the channels:	+/-1dB +/-0.5dB
c. variation in supply voltage of 10%:	+/-0.2dB
d. frequency range 30Hz to 20kHz: roll-off above 20kHz:	+/-0.5dB 12dB/octave
Input sensitivity for 0dB reading:	+6dBm (1.55V)
Max. input level:	+21dBm

Adjustable range of reference levels:	-6dBm to +20dBm
Inputs:	balanced, floating, input transformers
Rejection factor:	min. 60dB
Input impedance between 30Hz and 20kHz:	min. 10 kOhm
Integration time:	10ms
Calibration acc. to IRT 3/6:	
Half-wave pulse with 2 sec. pulse spacing (rectified 9.5dBm sine wave signal, f=5kHz, half-wave rejection 50:1)	
Scale reading:	-3dB +/-0.3dB
Polarity error:	max. 0.5dB
Fall back time:	1.5 sec. for 20dB 2.5 sec. for 40dB
Memory accuracy:	+/- 1 segment
Solo function:	selective display of one or more channels via external keys
Mute function:	selective muting of one or more channels via external keys
LED indicators:	one LED indicator above each bargraph can be illuminated via external keys

Weight: approx. 1,3kg

Dimensions: 140x144x88,5 mm

Connector: 64 pin connector
DIN 41612/C

Items delivered:

1. connector (counter plug)
2. operating and service instructions

Technical changes reserved

CONSTRUCTION AND DESCRIPTION OF OPERATION PEAKMETER 1188

The RTW Peakmeter 1188 uses gas plasma bar graph display units. The entire electronics including the displays is housed in a metal casing measuring 140 x 144 x 88,5 mm. Attached to the main PC board are the following modules also on PC boards:

1. "ANALOG PCB" - input amplifiers, filter circuitry and full-wave rectifiers;
2. "CLOCK PCB" - pulse generation;
3. "MEMORY PCB" - memory unit;
4. "RAMP PCB" - sawtooth generator and pulse-shaping;
5. "POWER PCB" - power supply, display driver stages;
6. "CONNECTION PCB" - main connector, signal distribution;

The use of modules makes the unit very easy to service. The display unit with its front frame and scale is also a plug-in module. The following is a description of the modules and how they work.

POWER SUPPLY

The dc supply is connected via terminals a31/c31 and a32/c32. The supply voltage processing is located on the "POWER PCB". The direction of the voltage source is equal because of a built in full wave rectifier. Via an active filter the supply voltage is led to the regulator IC501. Adjustable by P501 the output voltage of this IC is 15 volts. T502 and D505 clamp the internal 0V potential to 6 volts. Referred to this potential there is a positive voltage of 9 volts and a negative of 6 volts available.

The high voltage necessary for striking the liminous segments - approx 220 volts - is also produced on the "POWER PCB". A multivibrator generates a square wave voltage, which is multiplied to approximately 270 volts. IC502 and T503 regulate this voltage to the level adjusted by P502.

INPUT AMPLIFIERS, FILTERS, FULL-WAVE RECTIFIERS

Four input amplifiers are located on each "Analog PCB". The audio signal enters a low-pass filter via the input transformer. This filter consists of an active part and a passive R-C circuit. The frequency response is restricted in accordance with IRT specification no. 3/6 (roll-off above 20kHz: 12dB/octave). The Peakmeter is adjusted to the reference level by means of P1 to P8. Further signal processing is done in a precision full wave rectifier. The output voltage, proportional to the incoming signal voltage, charges the capacitors C110, C120, C150 and C140 via resistors.

The fall back time of the luminous bar is determined by the discharge time of these capacitors. For the adjustment of the discharging time down to the -20dB mark on the scale use potentiometers P21 to P28. From -20dB mark to the -40dB mark a constant current circuit controls the discharge time. The current is determined by the potentiometers P41 to P48. If these potentiometers are set correctly, the fall back characteristics comply with the values given in standards (DIN 45406 / IEC publication 268-10 / IRT specification 3/6).

SAW TOOTH GENERATION AND PULSE DURATION MODULATION

The rectified audio signals enter the "RAMP-PCB" at the non-inverting inputs of the comparators IC204 to IC211 via resistors. A "RAMP"-voltage is applied to the inverting inputs. This is produced in the stages comprising of IC201 to IC202. In the first stage a constant current source consisting of 1/2 IC201 and T202 and the capacitor C201 generate a saw tooth voltage; decoupling is done by 1/2 of IC201. The original saw-tooth voltage is integrated by the subsequent R-C-circuits so that its wave form fits the scale graduation.

This "RAMP"-voltage is compared with the rectified audio signals in subsequent comparators. The outputs of the comparators deliver square wave pulses with durations proportional to the audio input and the instantaneous ramp voltages. The wave form of the "RAMP"-voltage thus determines the scale characteristic of the meter.

A "RESET"-pulse resets the "RAMP"-voltage 68 times per second.

The potentiometer "P31" adjusts the "RAMP"-pulse shape and the scale to be calibrated around -30dB. The calibrating point for the overload range of the scale is the +5dB mark. Adjustment is done by potentiometer P30. This potentiometer adjusts the charging current of the integrating chain during periods of higher display brightness (0dB to +5dB).

Offset errors of the rectifier, the ramp generation as well as of the subsequent comparators are compensated by adding an inverted DC voltage, proportional to the offset error, to the inverting comparator inputs. This offset compensation is adjusted by means of potentiometers P11 to P18.

PULSE GENERATION AND DISPLAY DRIVING

In addition to the pulse duration modulated square wave signals which are a combination of "RAMP"-pulses and audio signals, further pulses are needed to drive the bar graph display. For the type of display used, 200 single pulses and a subsequent "RESET"-pulse are required. Each single pulse is associated with a particular luminous segment of the bar display.

The master clock generator with IC406 produces pulses 50us wide. Brightness is increased by lengthening the width of the pulses coming from the master clock generator. This is done by the monoflops IC407 (0 db mark) 1/2 IC408 (scale marks) and 1/2 IC408. Pulse widths for the brighter are 120us and 180us for reset.

Wider pulse widths mean a longer "ON" time for each segment and consequently greater brightness. The reset pulse resets the counter IC's as well as the display. The frequency of the display cycle (time from the first clock pulse to the end of reset pulse) is 68 Hz.

The greater brightness pulses are selected by a decimal counter (IC401 to IC403) in combination with a programmed diode matrix. The pulses from the "CLOCK-PCB" control the "RAMP"-voltage, the memory and the cathode drivers of the display.

The "CLOCK-PCB" contains the display driver stages too. In IC502 the clock pulses are turned into a 5-stroke signal. This signal drives the cathodes of the display via driver IC405. In order that an individual display segment can strike and light up, voltage must be applied to the anode and the appropriate cathode (cathodes 1, 2, 3, 4 or 5). Also, the individual segments only strike when they have been pre-ionized by the preceding segment. The luminous band is built up by the five-phase driving of the cathodes as long as the anodes remain switched on. In order that the luminous band can give a reading on the scale, the anode and thus the luminous band must be switched off at the appropriate time. The anodes remain switched on for the duration of the pulse, a width-modulated square wave from the "RAMP-PCB". The width of this pulse is proportional to the audio input voltage. The anode driver transistors are switched by this square wave.

CAUTION

While servicing please note that some components carry high voltages. Wrong connections may lead to the immediate destruction of the voltage sensitive CMOS components.

MEMORY UNIT

Maximum levels are stored on "MEMORY-PCB" for four channels. A master counter (IC301) delivers clock pulses to one slave counter per channel (IC302 to IC305). The slave counter only registers when the number of illuminated segments exceeds that of a previous cycle. The slave count consequently corresponds to the maximum level. The counts are converted into a pulse with a width that is proportional to the number of counted clock pulses. The stored maximum value represented by this pulse can be displayed. The slave counter can be reseted using an external switching contact. On releasing the reset button storage is resumed.

The mute - solo circuits are also on the "MEMORY PCB". IC318 switches on the function, preselected by external keys.

CONNECTOR BOARD

The main connector is fixed on the "CONNECTION PCB". This pcb and the "BASIC PCB" distribut the input and control signals to the different boards.

CONNECTION AND OPERATION

The equipment is connected via 64 pin connector according to DIN 41612/C. Rows A and C of this connector are terminated as follows:

Pins C1 / C2	sym. input (a + b) channel 2
C3	LED channel 2
A2	solo/mute channel 2
C4 / C5	sym. input (a + b) channel 4
C6	LED channel 4
A5	solo/mute channel 4
C7 / C8	sym. input (a + b) channel 6
C9	LED channel 6
A8	solo/mute channel 6
C10 / C11	sym. input (a + b) channel 8
C12	LED channel 8
A11	solo/mute channel 8
C13 / C14	sym. input (a + b) channel 1
C15	LED channel 1
A14	solo/mute channel 1
C16 / C17	sym. input (a + b) channel 3
C18	LED channel 3
A17	solo/mute channel 3
C19 / C20	sym. input (a + b) channel 5
C21	LED channel 5
A20	solo/mute channel 5
C22 / C23	sym. input (a + b) channel 7
C24	LED channel 7
A23	solo/mute channel 7
A26 / C26	ext. 20dB key
A27 / C27	ext. memory reset key
A28 / C28	ext. memory key
A29 / C29	ext. solo/mute key
A30 / C30	housing
A31 / C31	+22 to +34V DC
A32 / C32	0V DC
C25	common ground for ext. keys.

C25 is also connected to A1, 3, 4, 6, 7, 9, 10, 12, 13, 15, 16, 18, 19, 21, 22, 24, 25

CAUTION

Any connection of the common ground for external keys terminal C25 to the voltage lines, plus pole or minus pole, will disturb the internal power supply circuits immediately!

POWER SUPPLY

The DC supply is connected via terminals A 31 / C31 and A 32 / C 32. The direction of the voltage source is equal because of a built in full wave rectifier. A connection of the "0 Volt" line at symmetrical DC supply is not necessary.

AF INPUTS

The AF inputs are balanced and floating. We recommend that the screen of the AF line should only be connected at the source end.

GROUNDING OF THE CASING

Terminals A 30 / C30 connected to the casing and may be used for connection to the central mixer ground or the mixer cabinet.

REMOTE MODE SWITCHING

Via switching inputs the RTW peakmeter 1188 can be switched into some special modes. These inputs are switched with ext. ON-OFF keys against the common ground. The circuit inputs and the common ground line for the keys of several peakmeters can be connected by bus-lines so that only one switch per function is necessary for all instruments.

- A) The ext. "+20dB"-key enables the sensitivity of the input amplifiers to be increased by exactly 20dB.
- B) The peak values stored in the memories can be displayed via the ext. "memory" key.
- C) With the "Memory reset" key, the memories are reset to zero and, thereby, they are ready to store new peak values.
- D) An ext. "solo mute" key decides the function of the channel switches described in the following:

"MUTE"-function

"solomute" switchline open:

Each channel allows to be muted by connecting the respective channel switch input to the common ground for external keys.

"SOLO"-function

"solomute" switchline connected to common ground for external keys:

One or more channels at same time can be switched on by connecting the respective channel switch input to the common ground for external keys. Not selected channels are muted.

- E) One LED above each bar graph can be switched on by connecting the respective terminal of the connector to the common ground for ext. keys.

CAUTION

Any connection of the common ground for external keys terminal C25 to the voltage supply lines, plus pole or minus pole, will disturb the internal power supply circuits immediately!

CALIBRATION

The Peakmeter 1188 maintains a constant accuracy. The zero setting, integration time and fall back characteristics will remain the same for years. It is only necessary to readjust the potentiometers after the PC boards "ANALOG", "CLOCK" or "RAMP" have been either changed or repaired.

After servicing the above PC boards, the following readjustment procedures have to be carried out:

Procedure:	A	B	C	D	E
"ANALOG-PCB"	X	X		X	X
"CLOCK-PCB"	X	X	X		X
"RAMP-PCB"	X	X	X	X	X

A. 0dB adjustment

Apply a 1kHz sine wave at the desired reference level (usually 1.55V / +6dBm) and adjust the potentiometers P1 to P8 so that display columns show 0dB.

B. Zero setting

With no signal applied and the input terminated adjust potentiometers P11 to P18 so that the first three segments light up. Major adjustments in the zero setting may mean that the 0dB adjustment will have to be repeated (repeat "A")

C. Adjusting the range between 0dB and zero

Various tolerances are admissible for the differing sections of the scale (see technical specifications). If these tolerances are exceeded the response of the meter can be re-matched to the scale graduation by adjusting P31. "A" and "B" must be carried out in advance. Reference level is fed into the inputs via a calibrated attenuator with 10dB increments.

Each time the "P31" potentiometer has been readjusted, calibration as outlined under "A", "B" and "C" must be checked and repeated if necessary. These calibration procedures must be repeated until the allowed tolerances have been met beyond any reasonable doubt. Also check reading in the overload range. Raise refe-

rence level by 5dB and check against +5dB mark on scale. Any deviation can be corrected by adjusting the potentiometer "P30" on the "RAMP-PCB". Major adjustment of the "P30" potentiometer could influence calibration throughout the whole of the range down to -50dB. All calibration steps previously carried out should then be repeated.

D. Fall back adjustment

After removing a level of 1kHz / 0dB the display reading should drop to -20dB within 1.5 seconds. Adjust potentiometer P21 to P28 if necessary.

Reading should drop from 0dB to -40dB within 2.5 seconds. Use potentiometers P41 to P48. These adjustments should be carried out alternatively until the above times have been met exactly. Repeat 0dB calibration as described in "A".

E. Response time

Checking of the response time will only be necessary if components have been replaced which determine time constants. This only applies to the IC102, IC104, IC106 and IC108 and also the R-C circuits R121 - 122/C110, R145 - 146/C120, R167 - 168/C130 and R189 - 190/C140.

E.1. Pulses for measuring the response characteristic given in IRT specification 3/6 dated 1.77

E.1.1. Full-wave level	3.5dB above reference level of Peakmeter
E.1.2. Frequency	5kHz
E.1.3. Pulse duration	3ms
E.1.4. Pulse spacing	2s
E.1.5. Pattern	pos. or neg. half-waves (half-wave rejection min. 50:1)
E.1.6. Meter reading	-3.0dB (mean value from readings taken for both polarities as per E.1.7.)

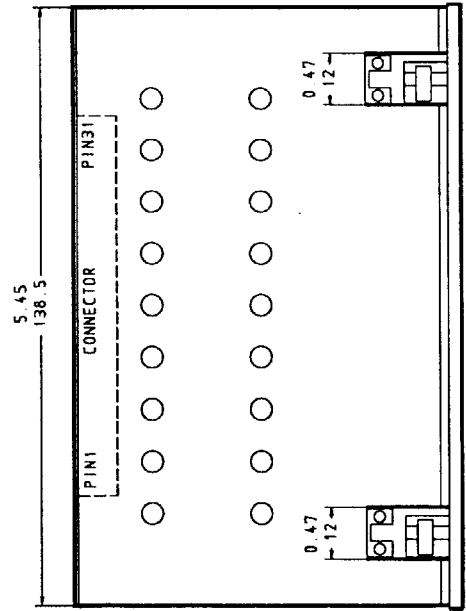
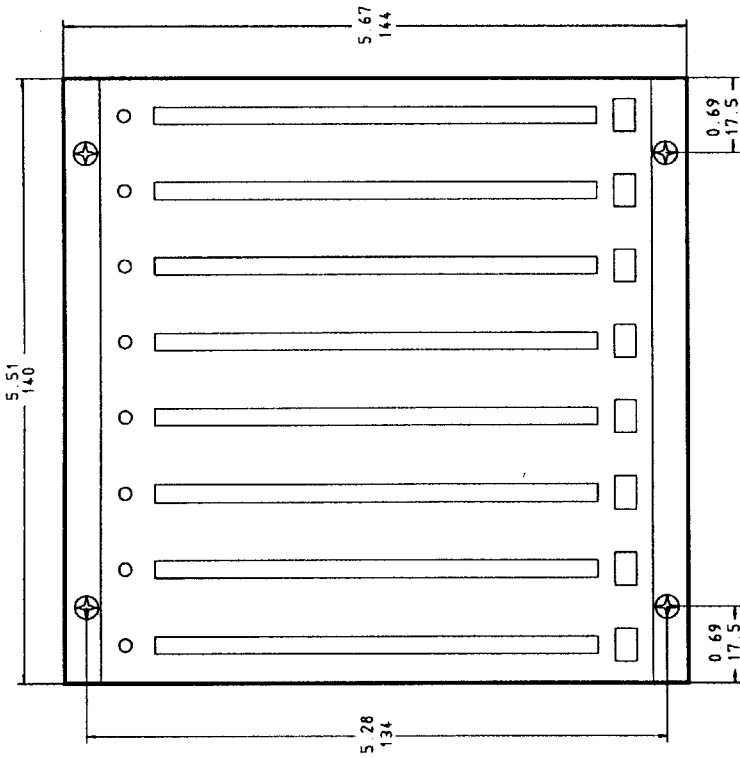
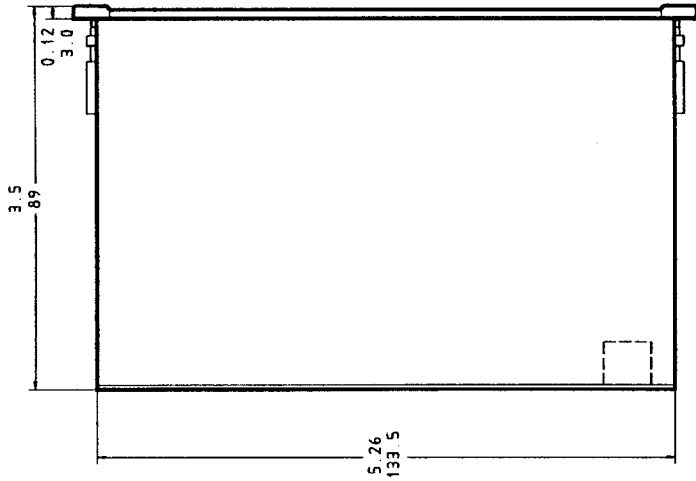
E.1.7. Polarity error smaller 0.6dB
(according E.1.6. readings for both polarities
should lie between -2.7dB and -3.3dB)

Several pulses of positive and negative half-waves must
be applied to obtain accurate measurements.

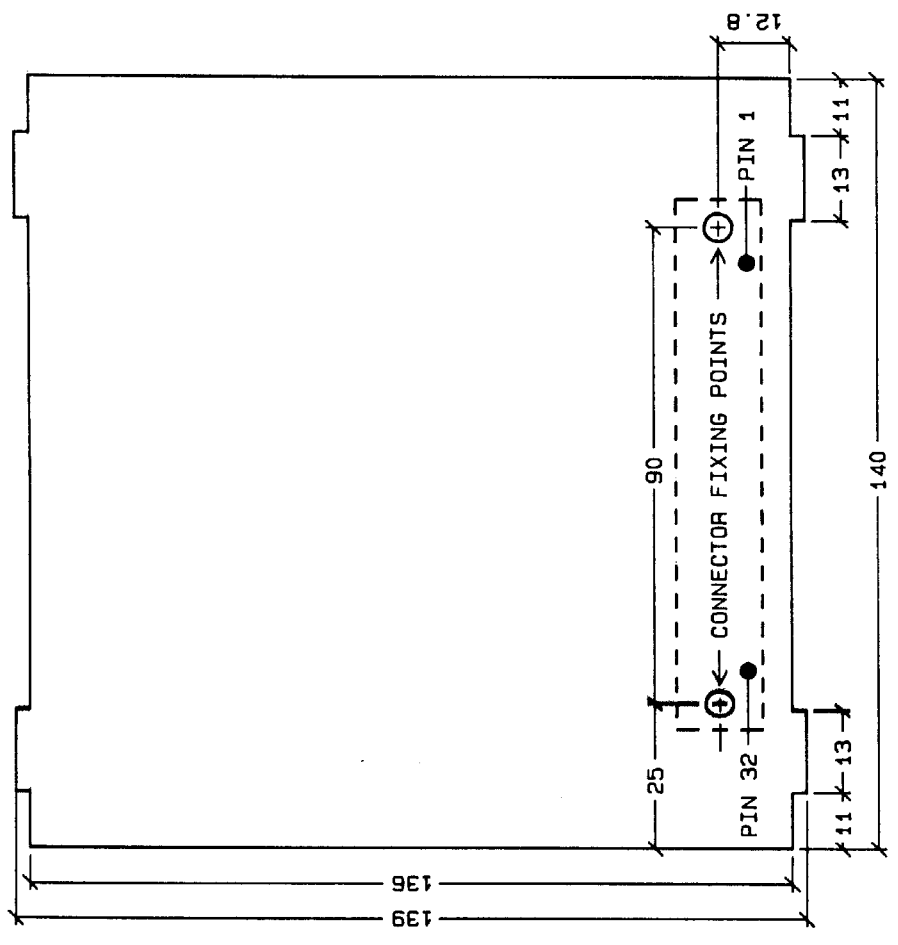
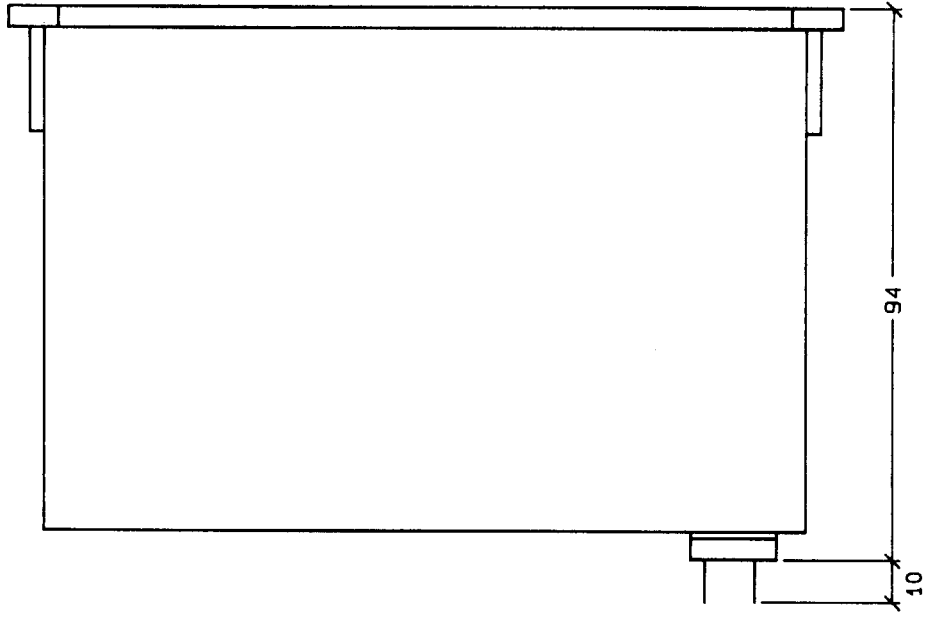
E.2. Pulses for measuring response characteristic as per DIN
45406 and IEC 268-10

E.2.1. Full-wave level	0dB	
E.2.2. Frequency	5kHz	
E.2.3. Pulse duration	10ms, 5ms, 3ms, 0.4ms	
E.2.4. Pulse spacing	2.5s	
E.2.5. Pulse duration	Rated value	Tolerance
10 ms	- 1dB	+/-0.5dB
5 ms	- 2dB	+/- 1 dB
3 ms	- 4dB	+/- 1 dB
0.4ms	-15dB	+/- 4 dB

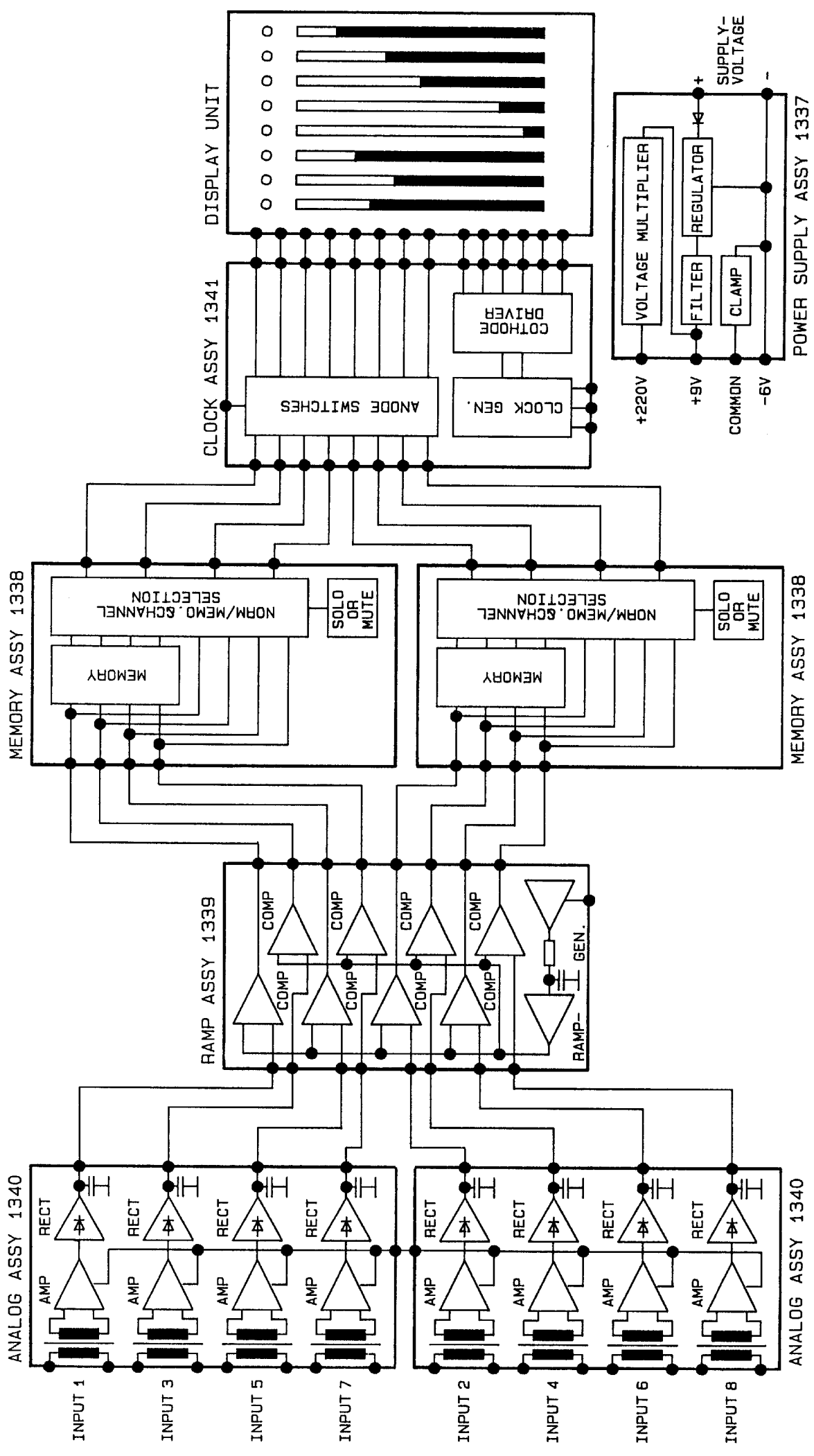
If readings higher than those permitted by the tolerance range
are displayed then the charging resistor determining the time
constant of the R-C circuit has to be increased (e.g. to 30 Ohm)
If the readings obtained are less than those permitted, then
the resistance should be reduced (e.g. down to 24 Ohms). Use
only metal film resistors.



Name	Date	MECHANICAL OUTLINES 1188 MM - INCH
Bo.	10.89	
RTW		RADIO-TECHNISCHE WERKSTÄTTEN GMBH

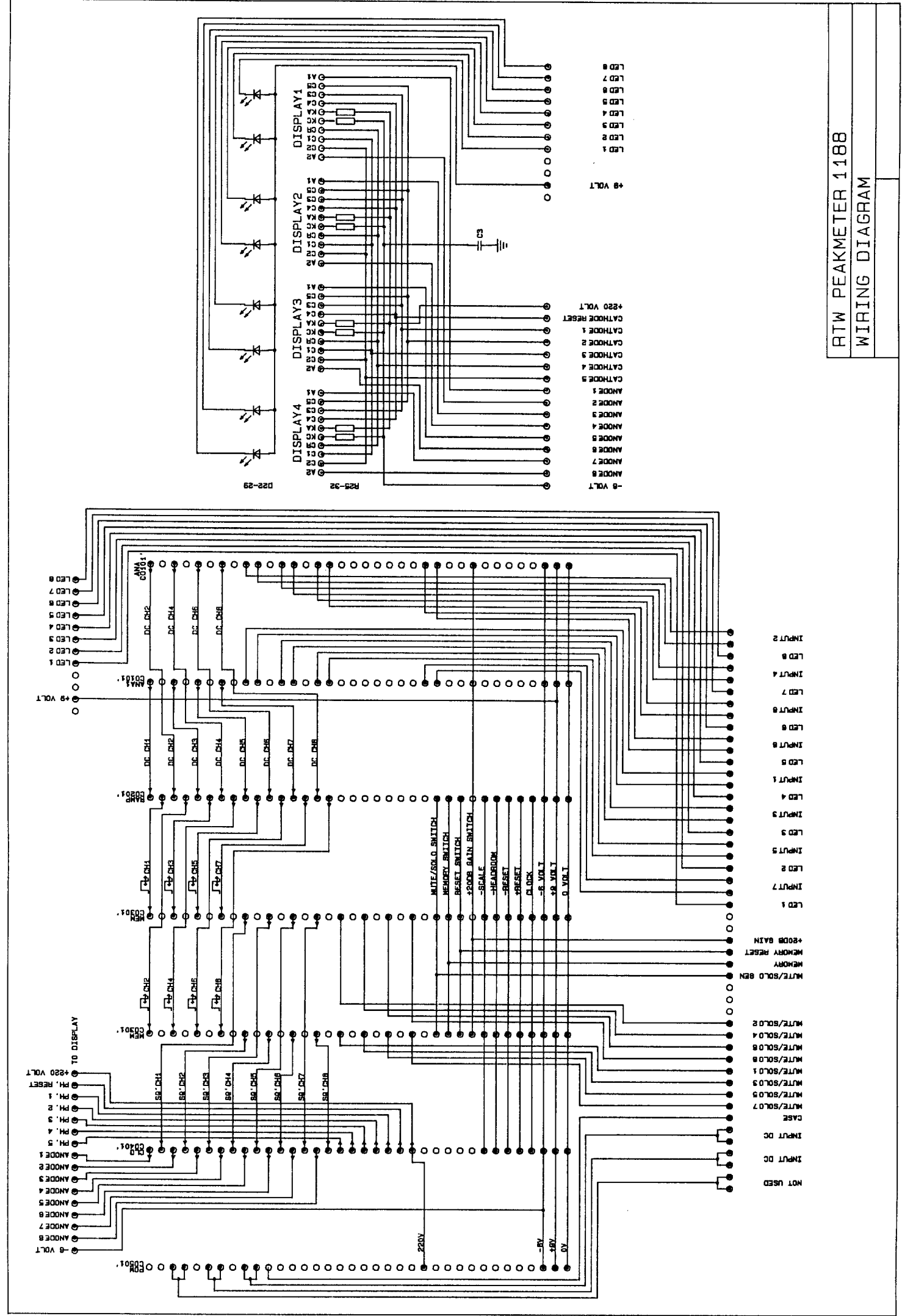


RTW PEAKMETER 1188
MOUNTING DIAGRAM



RTW PEAKMETER 1188
BLOCK DIAGRAM

RTW PEAKMETER 1188
WIRING DIAGRAM



LED 8
LED 7
LED 6
LED 5
LED 4
LED 3
LED 2
LED 1

+8 VOLT

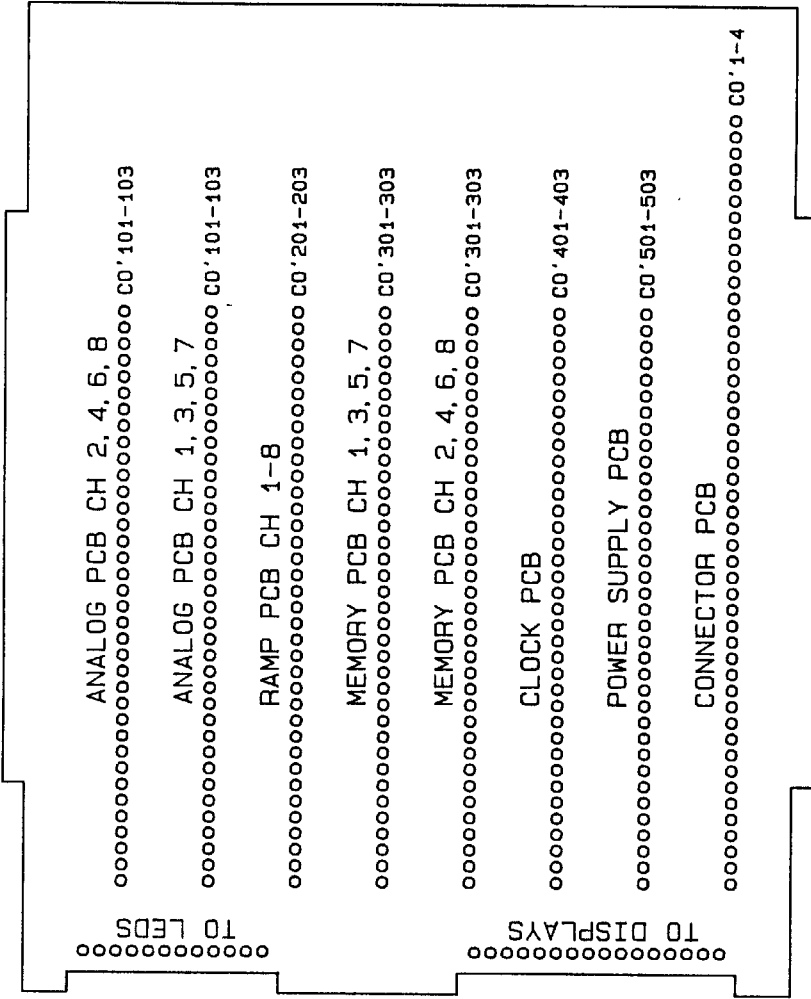
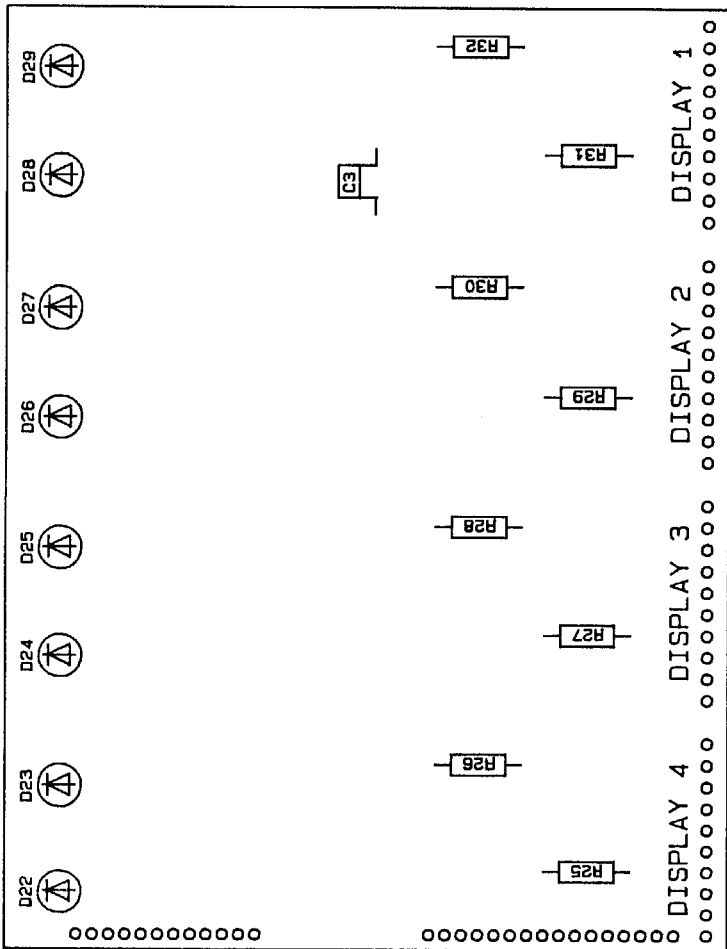
+220 VOLT
CATHODE RESET
CATHODE 1
CATHODE 2
CATHODE 3
CATHODE 4
CATHODE 5
ANODE 1
ANODE 2
ANODE 3
ANODE 4
ANODE 5
ANODE 6
ANODE 7
ANODE 8

-8 VOLT

LED 1
LED 2
LED 3
LED 4
LED 5
LED 6
LED 7
LED 8
INPUT 1
INPUT 2
INPUT 3
INPUT 4
INPUT 5
INPUT 6
INPUT 7
INPUT 8
MUTE/SOLO 1
MUTE/SOLO 2
MUTE/SOLO 3
MUTE/SOLO 4
MUTE/SOLO 5
MUTE/SOLO 6
MUTE/SOLO 7
MUTE/SOLO 8
MEMORY RESET
+80dB GAIN

TO DISPLAY
+220 VOLT
PH. 1
PH. 2
PH. 3
PH. 4
PH. 5
R25-32
R24-31
R23-30
R22-29
DC CH1
DC CH2
DC CH3
DC CH4
DC CH5
DC CH6
DC CH7
DC CH8
C010-1
C009-1
C008-1
C007-1
C006-1
C005-1
C004-1
C003-1
C002-1
C001-1

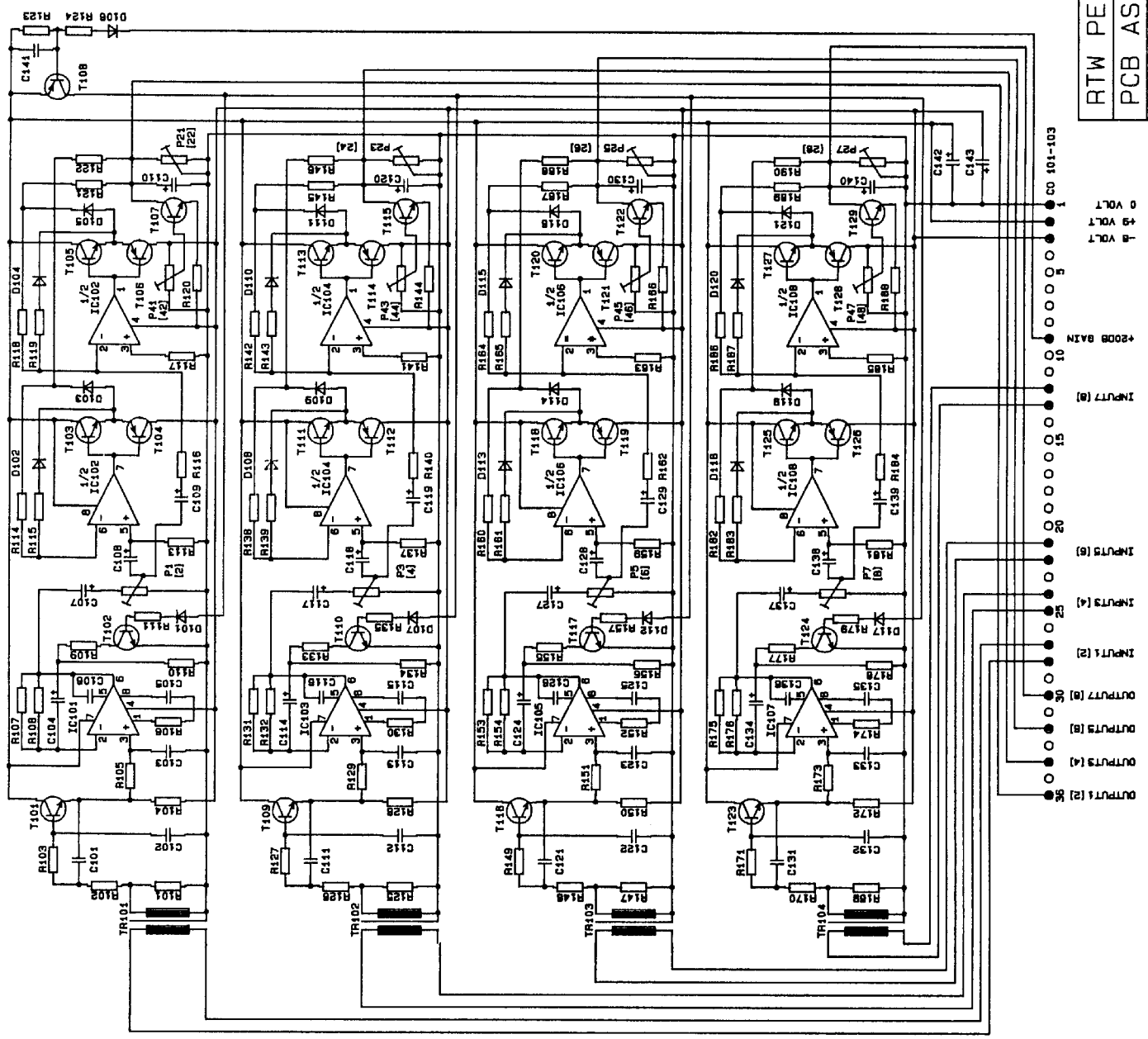
220V
+8V
0V



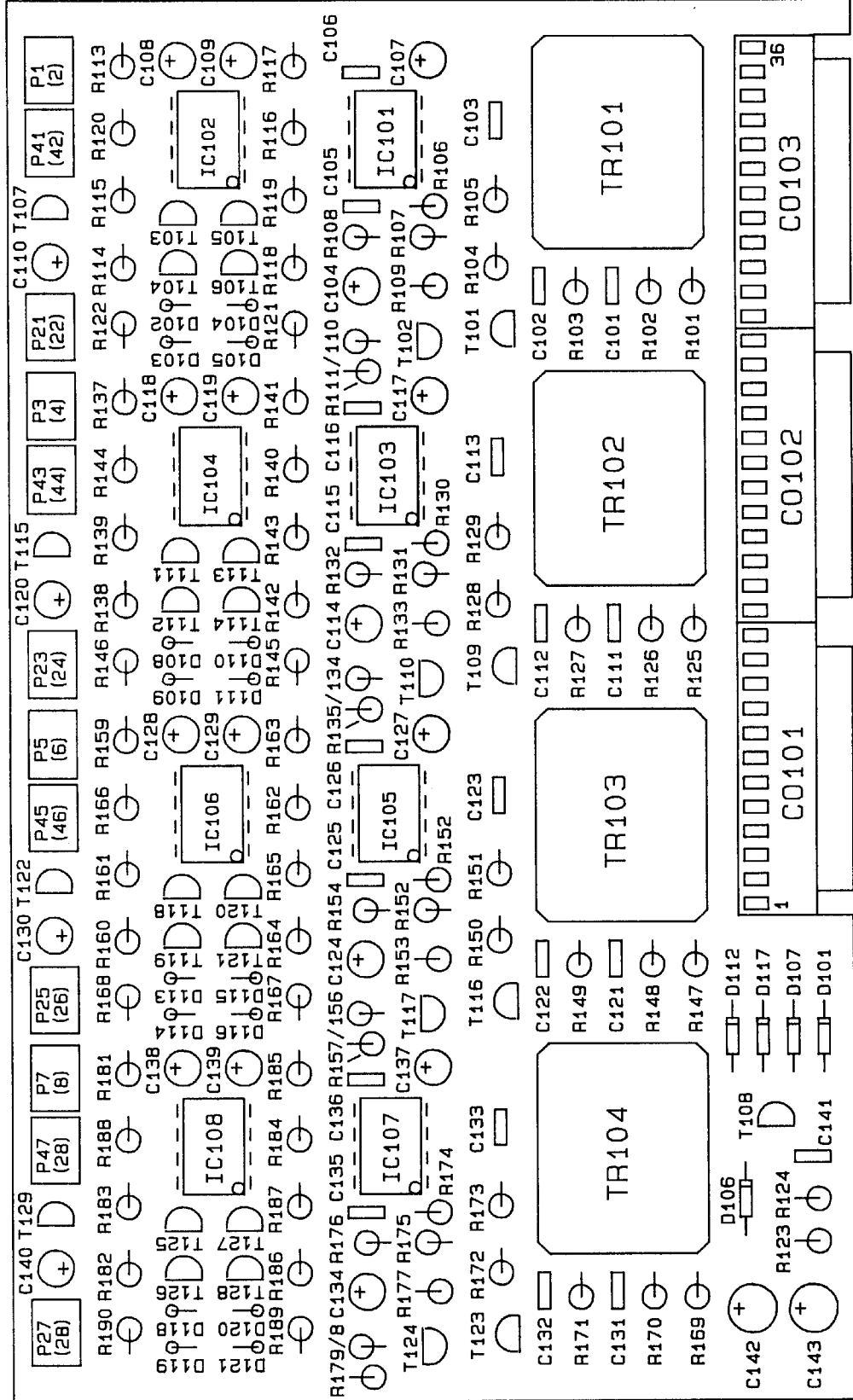
RTW PEAKMETER 1188

COMPONENT LAY OUT ASSY 1375

RTW PEAKMETER 1188
PCB ASSY 1340

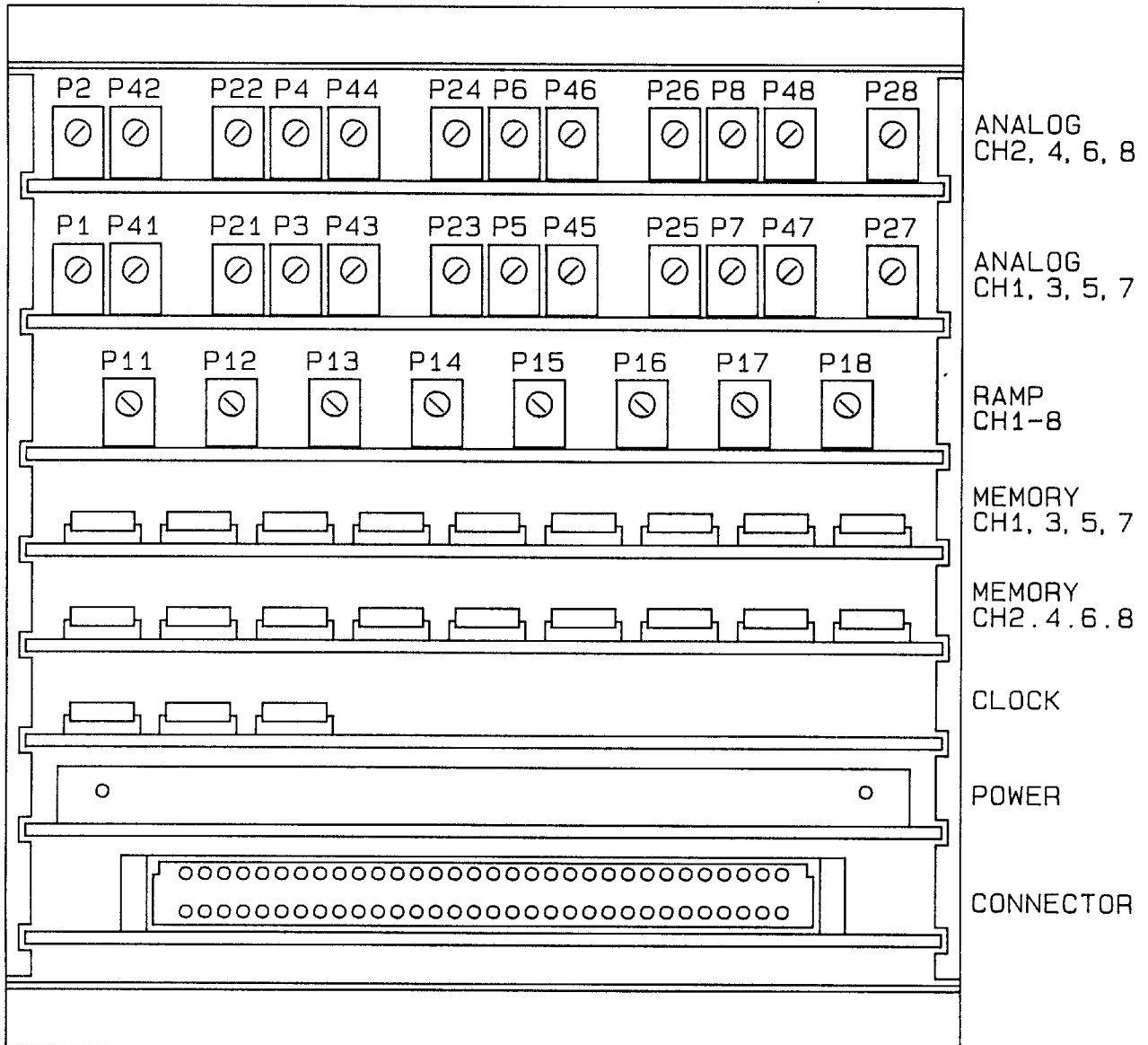


0 VOL.T
1.5 VOL.T
1 VOL.T
+200B BAIN
INPUT7 (8)
INPUT3 (8)
INPUT3 (4)
INPUT1 (2)
INPUT1 (4)
OUTPUT7 (8)
OUTPUT3 (8)
OUTPUT4 (2)



RTW PEAKMETER 1188

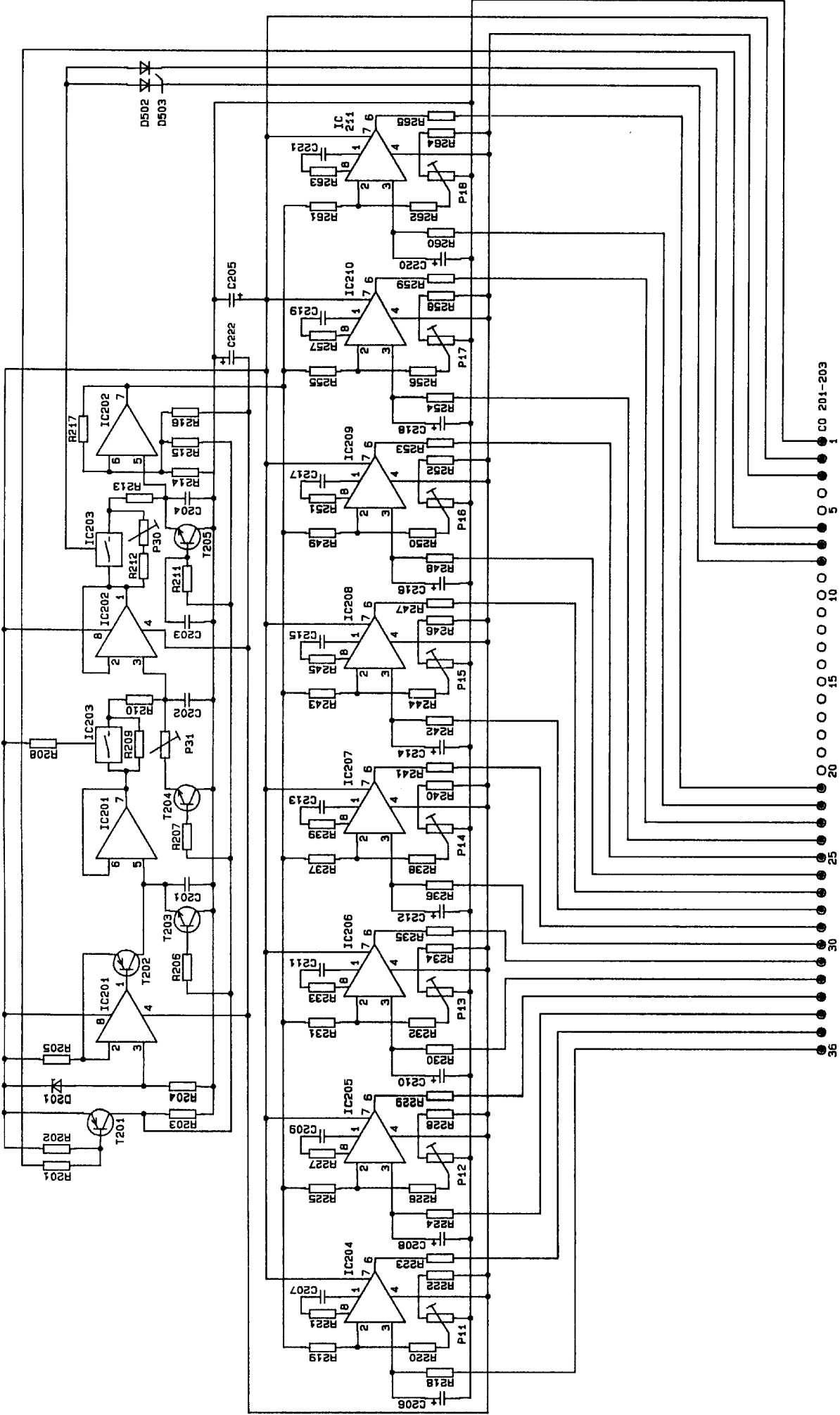
COMPONENT LAY OUT ASSY 1340



ADJUSTMENT POTENTIOMETERS

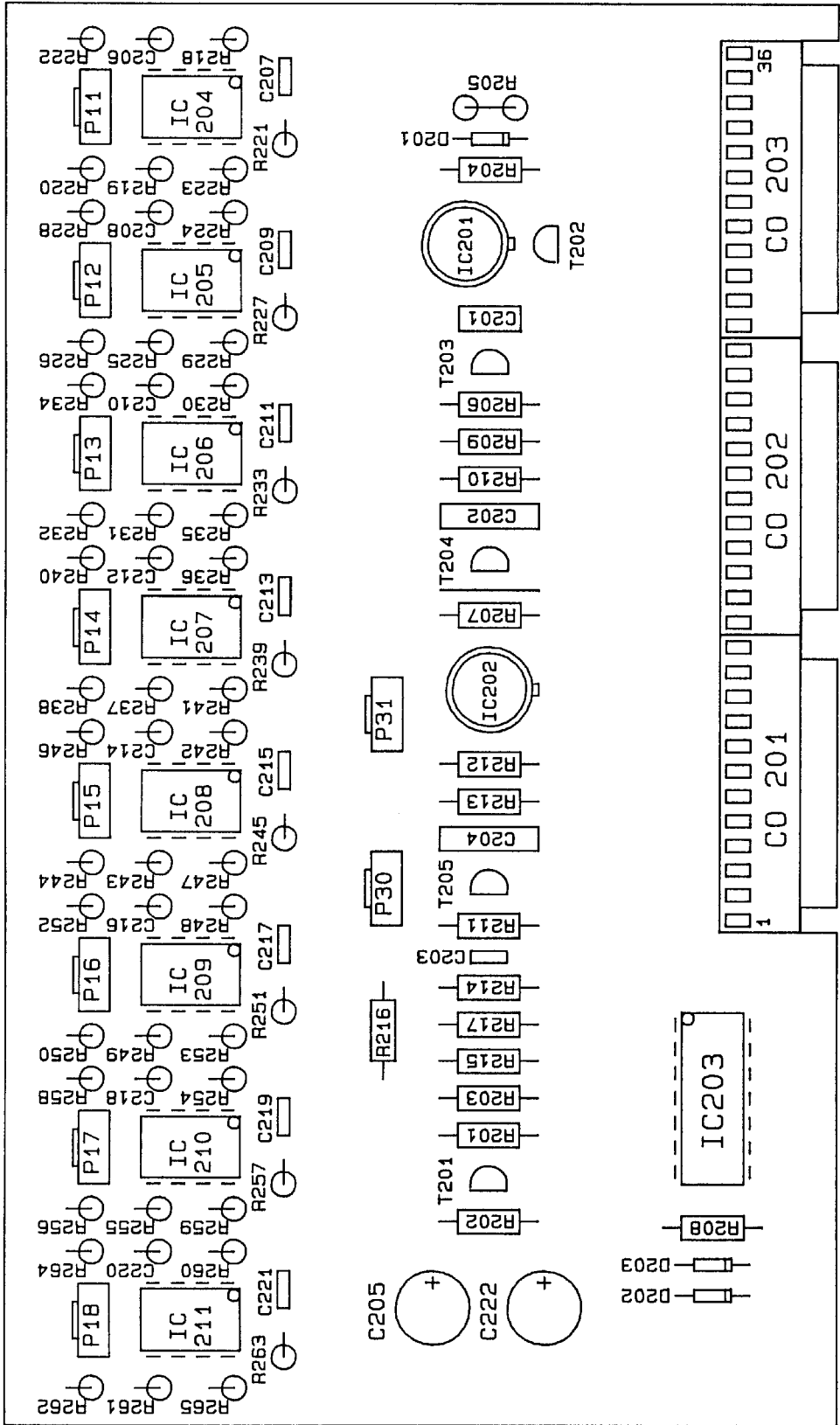
- P1-P8 : LEVEL
- P11-P18 : ZERO POINTS
- P21-P28 : FALL BACK TIME TO -20DB
- P41-P48 : FALL BACK TIME TO -40DB

RTW PEAKMETER 1188	
ADJUSTMENT POINTS	



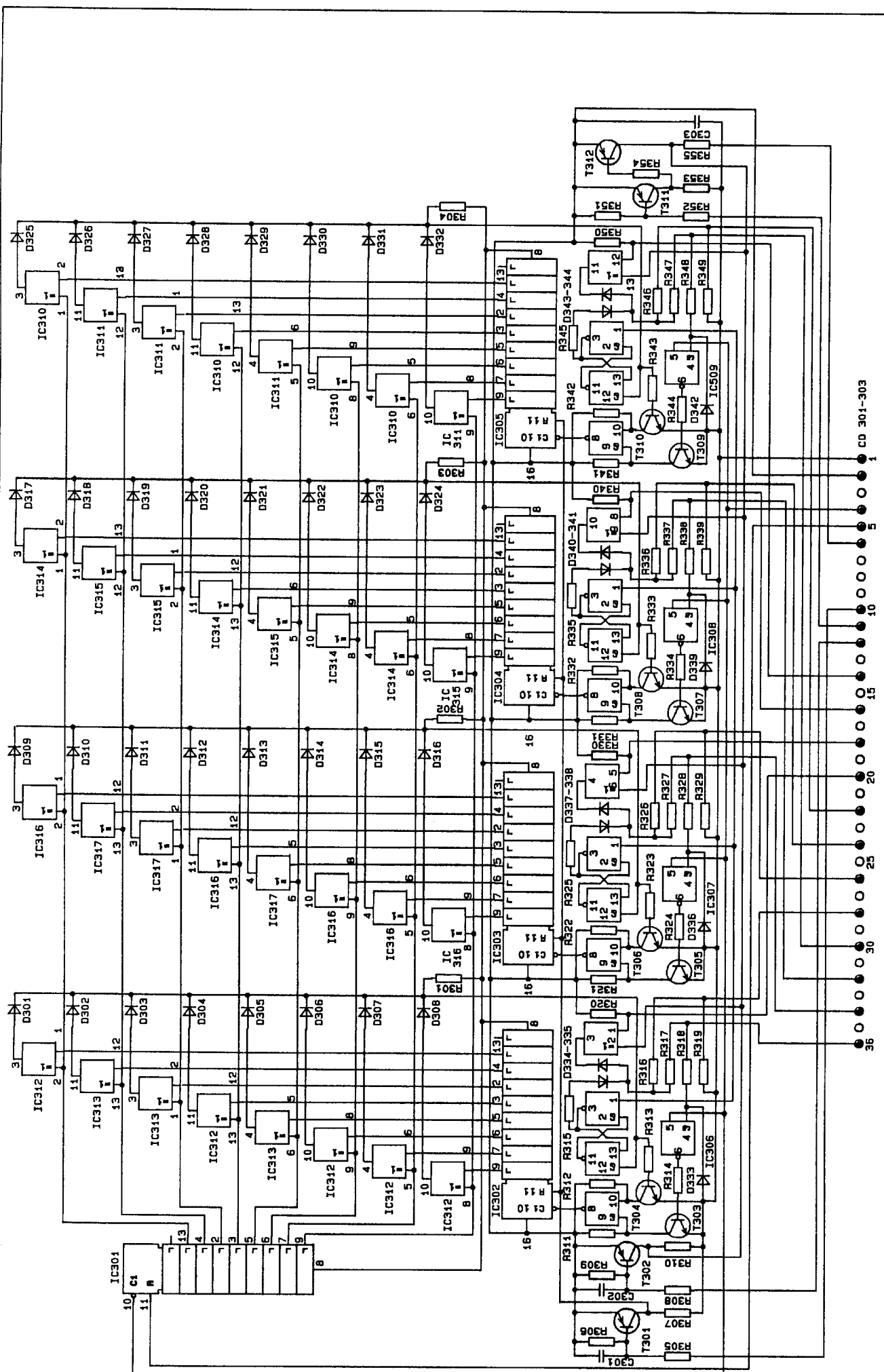
- INPUT DC CH1
- INPUT JL CH2
- INPUT DC CH3
- OUTPUT JL CH3
- INPUT DC CH4
- OUTPUT JL CH4
- INPUT DC CH5
- OUTPUT JL CH5
- INPUT DC CH6
- OUTPUT JL CH6
- INPUT DC CH7
- OUTPUT JL CH7
- INPUT DC CH8
- OUTPUT JL CH8
- 0 VOLT
- +9 VOLT
- 8 VOLT
- RESET
- HEADROOM
- SCALE

RTW PEAKMETER 1188
PCB ASSY 1339



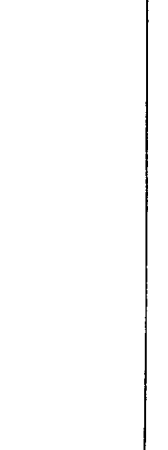
RTW PEAKMETER 1188

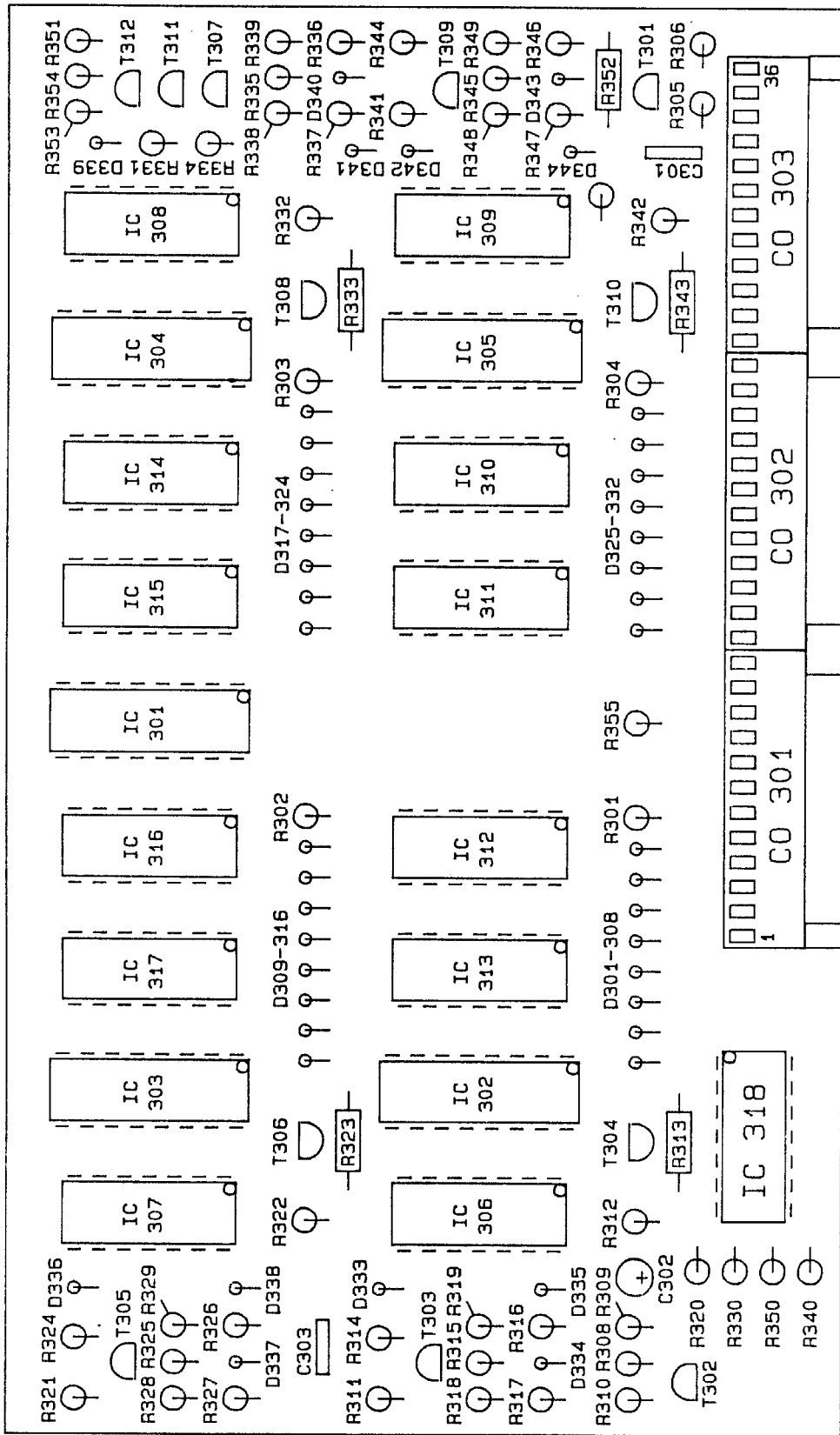
COMPONENT LAY OUT ASSY 1339



RTW PEAKMETER 1188
PCB ASSY 1338

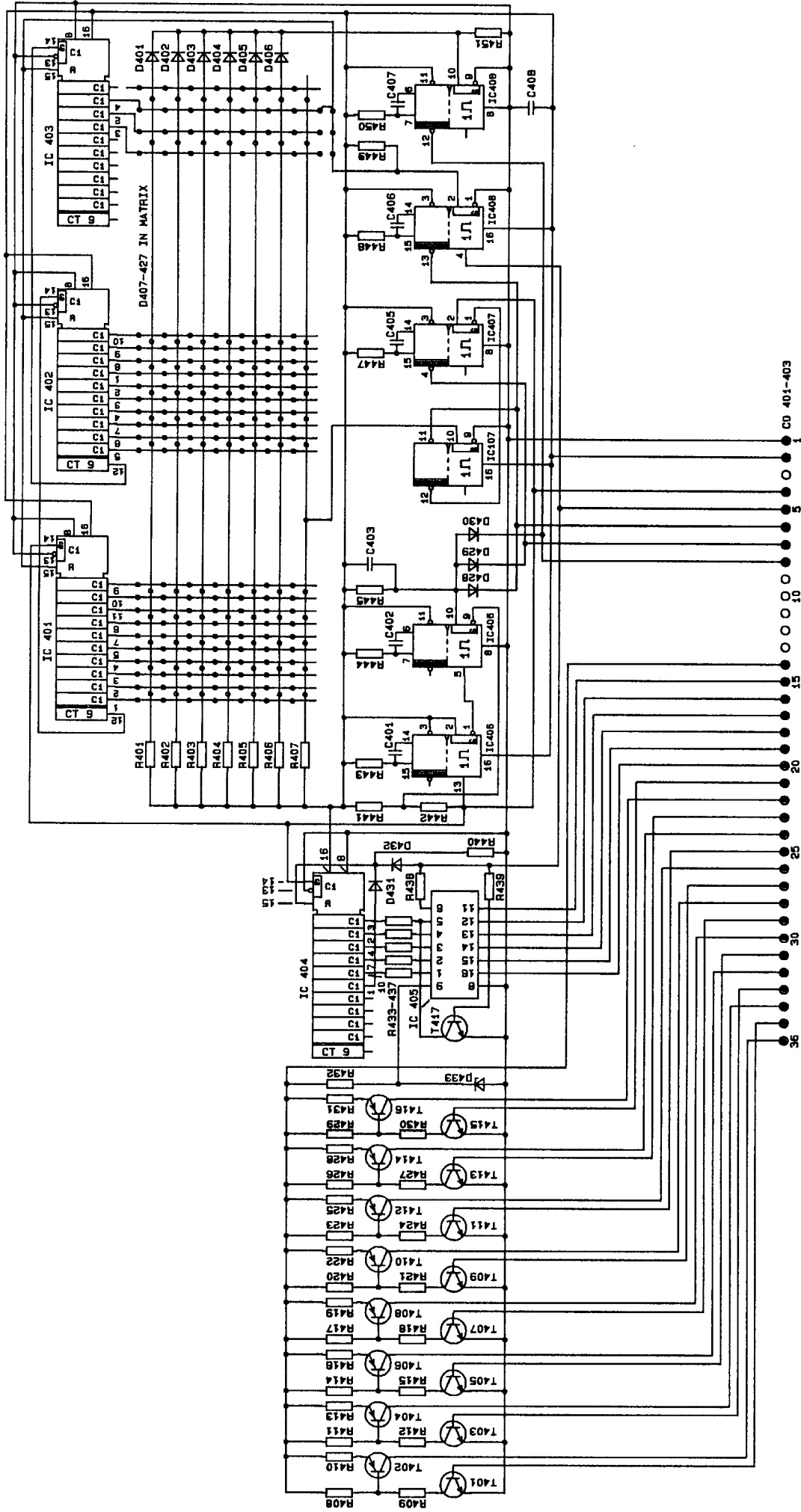
- 0 VOLT
- +9 VOLT
- CLOCK
- + RESET
- RESET
- MEMORY RESET
- MEMORY
- MUTE/SOLO GEN
- MUTE/SOLO 7 (8)
- MUTE/SOLO 5 (6)
- MUTE/SOLO 3 (4)
- MUTE/SOLO 1 (2)
- OUTPUT CH7 (8)
- OUTPUT CH5 (6)
- OUTPUT CH3 (4)
- OUTPUT CH1 (2)
- INPUT CH7 (8)
- INPUT CH5 (6)
- INPUT CH3 (4)
- INPUT CH1 (2)





RTW PEAKMETER 1188

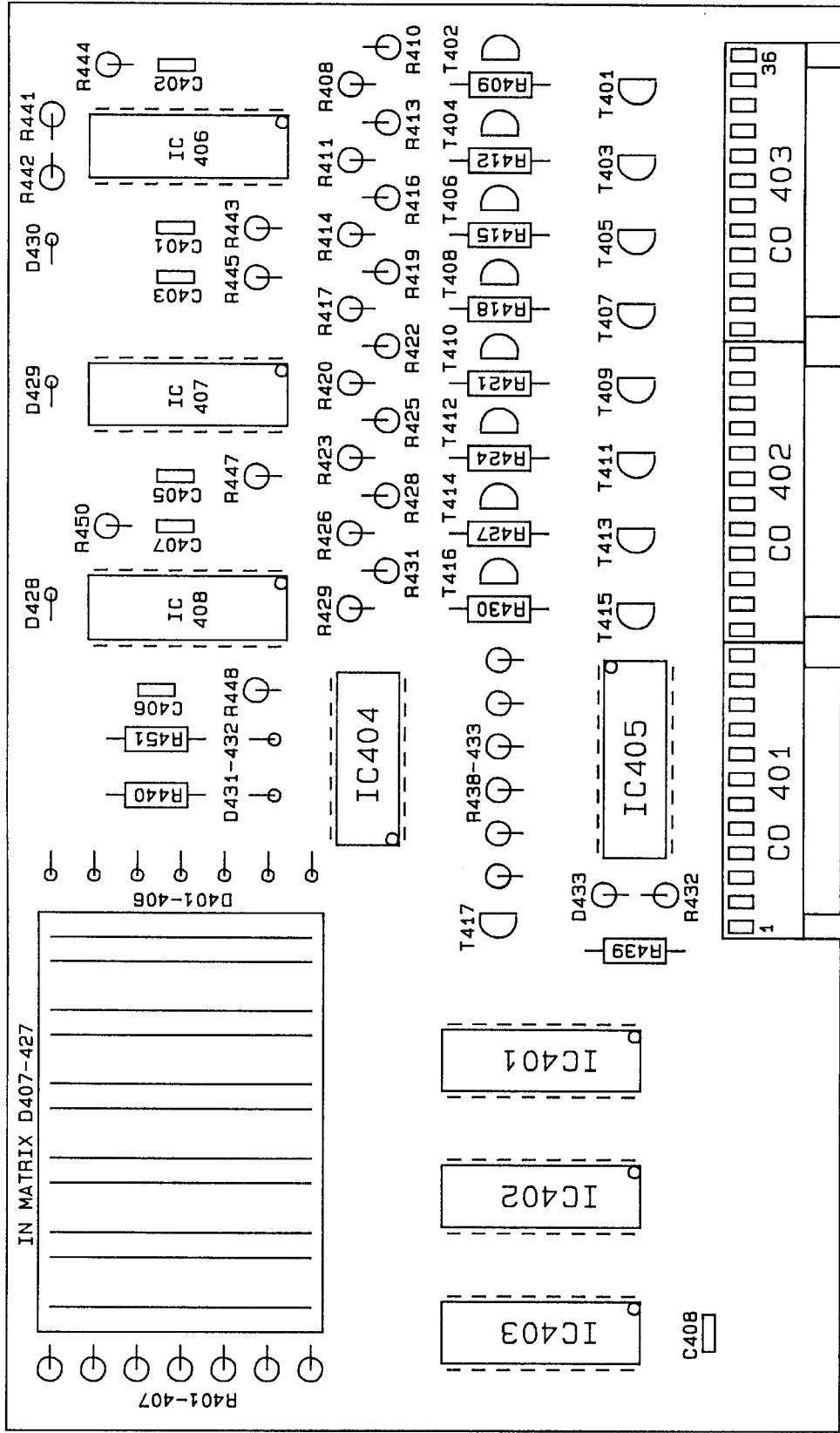
COMPONENT LAY OUT ASSY 1338



RTW PEAKMETER 1188
PCB ASSY 1341

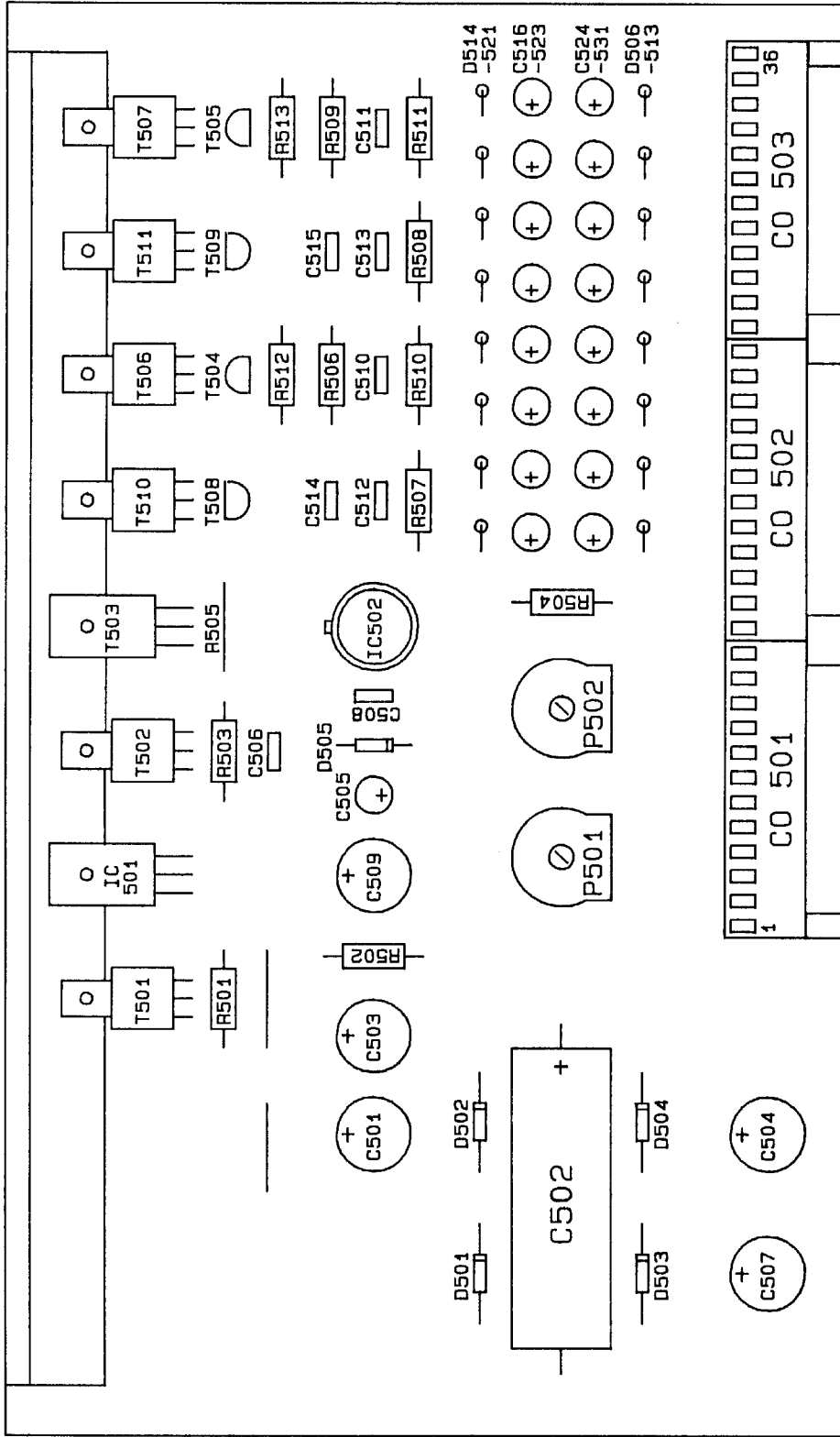
IN 220V/DC
OUT CATHODE DRIVER RESET
OUT CATHODE DRIVER
OUT CATHODE DRIVER
OUT CATHODE DRIVER
OUT CATHODE DRIVER
OUT CATHODE DRIVER
IN ANODE DRIVER CH8
OUT ANODE DRIVER CH8
IN ANODE DRIVER CH7
OUT ANODE DRIVER CH7
IN ANODE DRIVER CH6
OUT ANODE DRIVER CH6
IN ANODE DRIVER CH5
OUT ANODE DRIVER CH5
IN ANODE DRIVER CH4
OUT ANODE DRIVER CH4
IN ANODE DRIVER CH3
OUT ANODE DRIVER CH3
IN ANODE DRIVER CH2
OUT ANODE DRIVER CH2
IN ANODE DRIVER CH1
OUT ANODE DRIVER CH1

OUTPUT -SCALE
OUTPUT -HEADROOM
OUTPUT -RESET
OUTPUT +RESET
OUTPUT CLOCK
+9 VOLT
0 VOLT



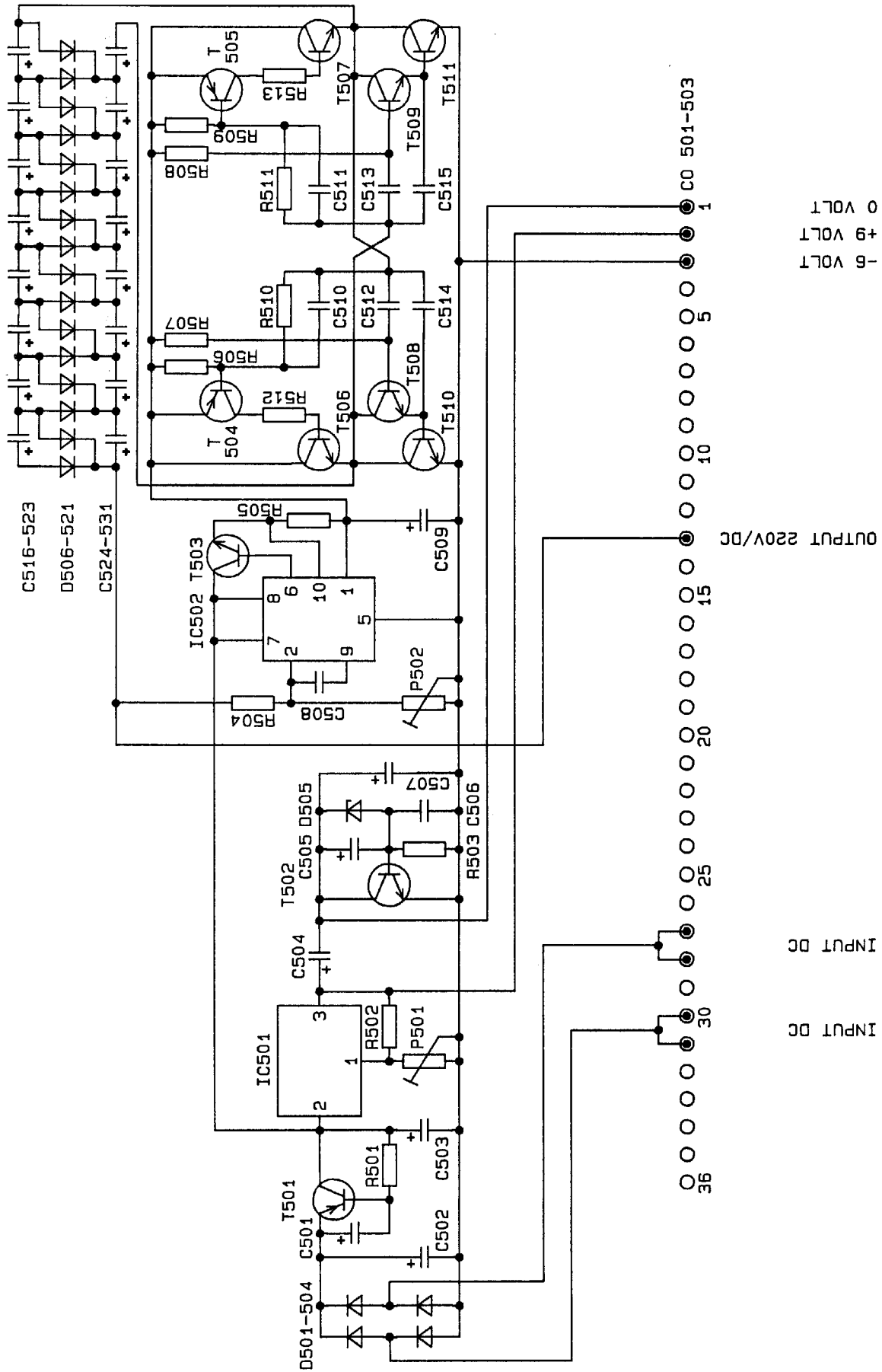
RTW PEAKMETER 1188

COMPONENT LAY OUT ASSY 1341



RTW PEAKMETER 1188

COMPONENT LAY OUT ASSY 1337



0 VOLT
+9 VOLT
-6 VOLT

OUTPUT 220V/DC

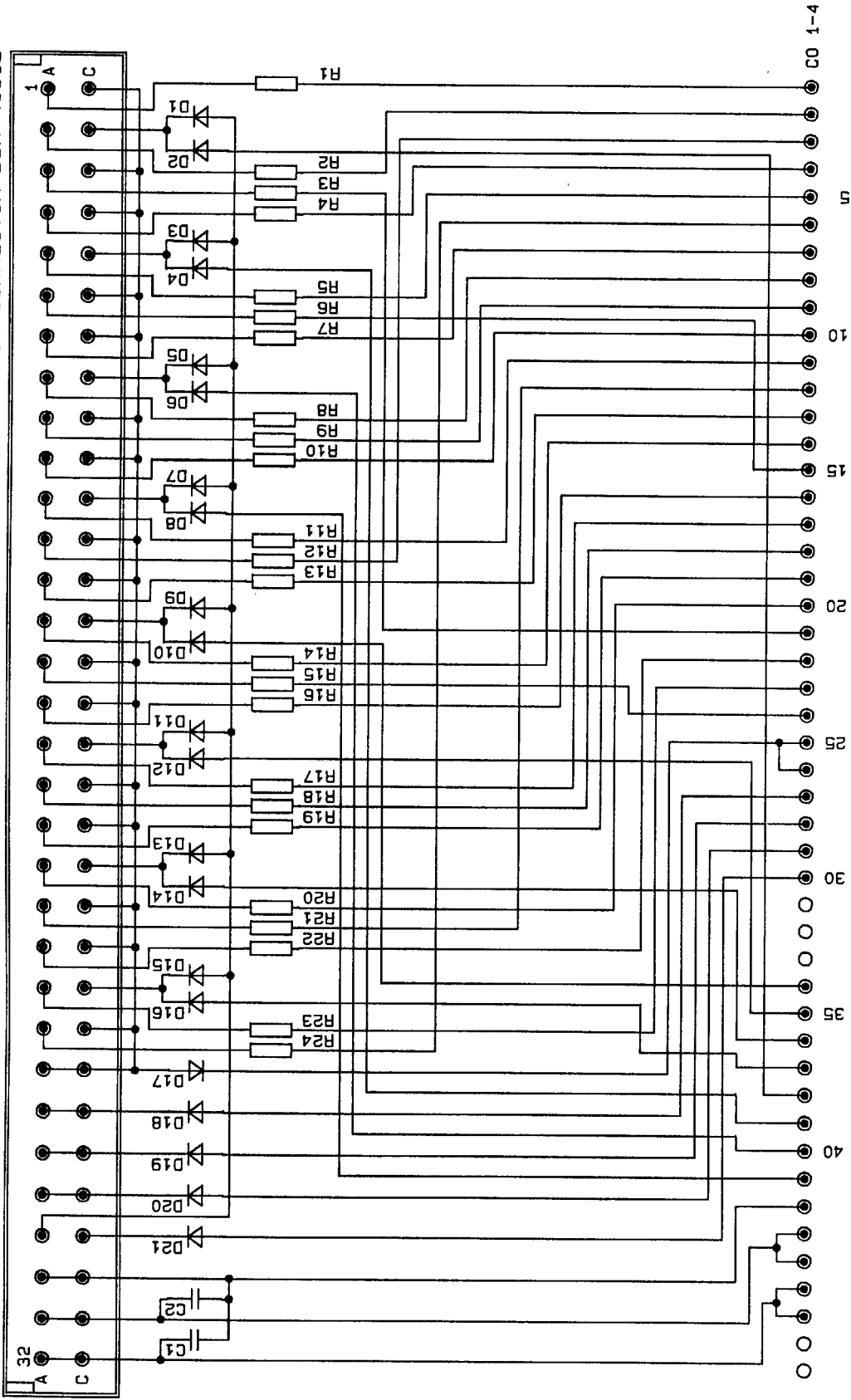
INPUT DC

INPUT DC

RTW PEAKMETER 1188

PCB ASSY 1337

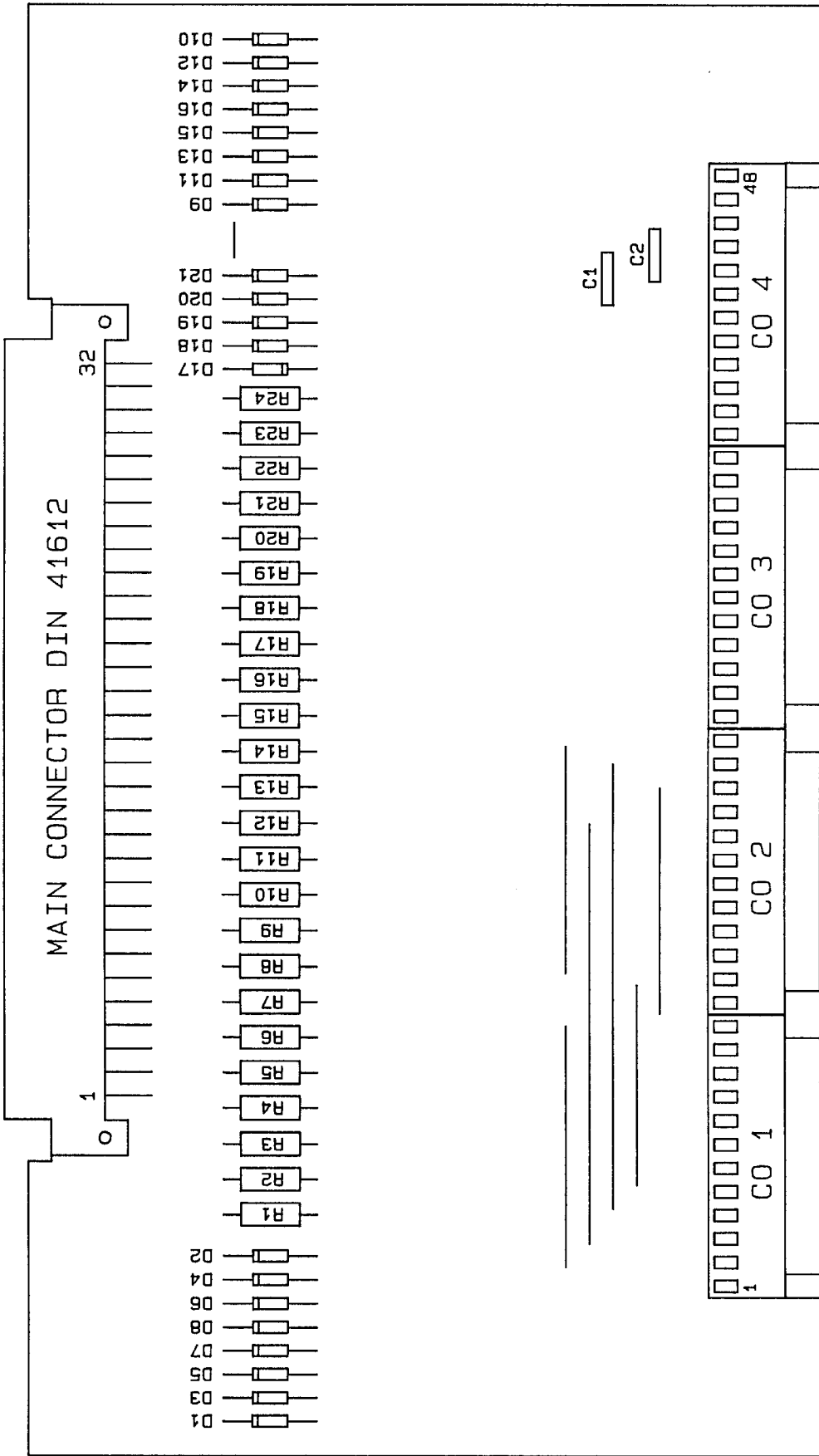
MAIN CONNECTOR DIN 41612



- INPUT DC
- INPUT DC
- CASE
- MUTE/SOLO CH7
- MUTE/SOLO CH5
- MUTE/SOLO CH3
- MUTE/SOLO CH1
- MUTE/SOLO CH8
- MUTE/SOLO CH6
- MUTE/SOLO CH4
- MUTE/SOLO CH2
- MUTE/SOLO GEN
- MEMORY
- MEMORY RESET
- +20DB GAIN
- NOT USED
- LED 1
- INPUT CH7
- LED 2
- INPUT CH5
- LED 3
- INPUT CH3
- LED 4
- INPUT CH1
- LED 5
- INPUT CH8
- LED 6
- INPUT CH6
- LED 7
- INPUT CH4
- LED 8
- INPUT CH2

RTW PEAKMETER 1188

PCB ASSY 1342



RTW PEAKMETER 1188
 COMPONENT LAY OUT 1342

STÜCKLISTEN / PART LISTS

Description	ASSY No.	Seite/Page
PCB ASSY Panel/Display/Basic	1375	2
PCB ASSY Analog	1340	3 - 5
PCB ASSY Ramp	1339	6 - 7
PCB ASSY Memory	1338	8
PCB ASSY Clock	1341	9 - 10
PCB ASSY Power Supply.....	1337	11
PCB ASSY Connector	1342	12

Mechanical Parts

Description	Ident No.
Connector Female 64 Pin DIN 41612/C	14410

REF.NO	DESCRIPTION	VALUE		TYPE	MANUFACTURER	PART-NO
R25 - R32	Resistor,Carbon	560K		SK1	Resista	17078
D22 - D29	LED			CQY 85 NA	Telefunken	17495
C3	Capacitor,Ceramic	22n	63V	ROY767.11	Roederstein	17352
CO'1 - CO'4	P.C.Connector	12p		2,5 MS 12	Lumberg	17743
CO'101 - CO'103	P.C.Connector			2,5 MS 12 AU	Lumberg	17664
CO'201 - CO'203	P.C.Connector			2,5 MS 12 AU	Lumberg	17664
CO'301 - CO'303	P.C.Connector	12p		2,5 MS 12	Lumberg	17743
CO'401 - CO'403	P.C.Connector	12p		2,5 MS 12	Lumberg	17743
CO'501 - CO'503	P.C.Connector	12p		2,5 MS 12	Lumberg	17743
DISPLAY 1 - 4	Bar-Graph-Display			201 Segments	RTW	17561

REF.NO	DESCRIPTION	VALUE		TYPE	MANUFACTURER	PART-NO
IC101	OP-AMP			SFC2709DC	Thomson-CSF	17501
IC102	OP-AMP			NE5532P	Texas-Instruments	17529
IC103	OP-AMP			SFC2709DC	Thomson-CSF	17501
IC104	OP-AMP			NE5532P	Texas-Instruments	17529
IC105	OP-AMP			SFC2709DC	Thomson-CSF	17501
IC106	OP-AMP			NE5532P	Texas-Instruments	17529
IC107	OP-AMP			SFC2709DC	Thomson-CSF	17501
IC108	OP-AMP			NE5532P	Texas-Instruments	17529
T101 - T103	Transistor			BC239C	Intermetall	17450
T104	Transistor			BC309C	Intermetall	17452
T105	Transistor			BC239C	Intermetall	17450
T106	Transistor			BC309C	Intermetall	17452
T107	Transistor			BC239C	Intermetall	17450
T108	Transistor			BC309C	Intermetall	17452
T109 - T111	Transistor			BC239C	Intermetall	17450
T112	Transistor			BC309C	Intermetall	17452
T113	Transistor			BC239C	Intermetall	17450
T114	Transistor			BC309C	Intermetall	17452
T115 - T118	Transistor			BC239C	Intermetall	17450
T119	Transistor			BC309C	Intermetall	17452
T120	Transistor			BC239C	Intermetall	17450
T121	Transistor			BC309C	Intermetall	17452
T122 - T125	Transistor			BC239C	Intermetall	17450
T126	Transistor			BC309C	Intermetall	17452
T127	Transistor			BC239C	Intermetall	17450
T128	Transistor			BC309C	Intermetall	17452
T129	Transistor			BC239C	Intermetall	17450
D101 - D121	Diode,Silicon			1N4148	ITT	17492
R101	Resistor,Carbon	10K		5X 0207	Resista	17022
R102	Resistor,Metalfilm	18K	50ppm	1X 0207 MK2	Resista	17072
R103	Resistor,Metalfilm	22K	50ppm	1X 0207 MK2	Resista	17053
R104	Resistor,Carbon	68K		5X 0207	Resista	17028
R105	Resistor,Metalfilm	5,9K	50ppm	1X 0207 MK2	Resista	17079
R106	Resistor,Carbon	1,5K		5X 0207	Resista	17014
R107	Resistor,Metalfilm	220K	50ppm	1X 0207 MK2	Resista	17054
R108	Resistor,Metalfilm	22K	50ppm	1X 0207 MK2	Resista	17053
R109	Resistor,Metalfilm	1,1K	50ppm	1X 0207 MK2	Resista	17051
R110	Resistor,Metalfilm	22K	50ppm	1X 0207 MK2	Resista	17053
R111	Resistor,Carbon	33K		5X 0207	Resista	17025
R113 - R119	Resistor,Metalfilm	47K	50ppm	1X 0207 MK2	Resista	17047
R120	Resistor,Carbon	3,9M		5X 0207	Resista	17098
R121 , R122	Resistor,Metalfilm	27E	50ppm	1X 0207 MK2	Resista	17068
R123	Resistor,Carbon	100K		5X 0207	Resista	17030
R124	Resistor,Carbon	22K		5X 0207	Resista	17024
R125	Resistor,Carbon	10K		5X 0207	Resista	17022
R126	Resistor,Metalfilm	18K	50ppm	1X 0207 MK2	Resista	17072
R127	Resistor,Metalfilm	22K	50ppm	1X 0207 MK2	Resista	17053
R128	Resistor,Carbon	68K		5X 0207	Resista	17028
R129	Resistor,Metalfilm	5,9K	50ppm	1X 0207 MK2	Resista	17079
R130	Resistor,Carbon	1,5K		5X 0207	Resista	17014
R131	Resistor,Metalfilm	220K	50ppm	1X 0207 MK2	Resista	17054

REF.NO	DESCRIPTION	VALUE		TYPE	MANUFACTURER	PART-NO	
R132	Resistor, Metalfilm	22K	50ppm	1X	0207 MK2	Resista	17053
R133	Resistor, Metalfilm	1,1K	50ppm	1X	0207 MK2	Resista	17051
R134	Resistor, Metalfilm	22K	50ppm	1X	0207 MK2	Resista	17053
R135	Resistor, Carbon	33K		5X	0207	Resista	17025
R137 - R143	Resistor, Metalfilm	47K	50ppm	1X	0207 MK2	Resista	17047
R144	Resistor, Carbon	3,9M		5X	0207	Resista	17098
R145 , R146	Resistor, Metalfilm	27E	50ppm	1X	0207 MK2	Resista	17068
R147	Resistor, Carbon	10K		5X	0207	Resista	17022
R148	Resistor, Metalfilm	18K	50ppm	1X	0207 MK2	Resista	17072
R149	Resistor, Metalfilm	22K	50ppm	1X	0207 MK2	Resista	17053
R150	Resistor, Carbon	68K		5X	0207	Resista	17028
R151	Resistor, Metalfilm	5,9K	50ppm	1X	0207 MK2	Resista	17079
R152	Resistor, Carbon	1,5K		5X	0207	Resista	17014
R153	Resistor, Metalfilm	220K	50ppm	1X	0207 MK2	Resista	17054
R154	Resistor, Metalfilm	22K	50ppm	1X	0207 MK2	Resista	17053
R155	Resistor, Metalfilm	1,1K	50ppm	1X	0207 MK2	Resista	17051
R156	Resistor, Metalfilm	22K	50ppm	1X	0207 MK2	Resista	17053
R157	Resistor, Carbon	33K		5X	0207	Resista	17025
R159 - R165	Resistor, Metalfilm	47K	50ppm	1X	0207 MK2	Resista	17047
R166	Resistor, Carbon	3,9M		5X	0207	Resista	17098
R167 , R168	Resistor, Metalfilm	27E	50ppm	1X	0207 MK2	Resista	17068
R169	Resistor, Carbon	10K		5X	0207	Resista	17022
R170	Resistor, Metalfilm	18K	50ppm	1X	0207 MK2	Resista	17072
R171	Resistor, Metalfilm	22K	50ppm	1X	0207 MK2	Resista	17053
R172	Resistor, Carbon	68K		5X	0207	Resista	17028
R173	Resistor, Metalfilm	5,9K	50ppm	1X	0207 MK2	Resista	17079
R174	Resistor, Carbon	1,5K		5X	0207	Resista	17014
R175	Resistor, Metalfilm	220K	50ppm	1X	0207 MK2	Resista	17054
R176	Resistor, Metalfilm	22K	50ppm	1X	0207 MK2	Resista	17053
R177	Resistor, Metalfilm	1,1K	50ppm	1X	0207 MK2	Resista	17051
R178	Resistor, Metalfilm	22K	50ppm	1X	0207 MK2	Resista	17053
R179	Resistor, Carbon	33K		5X	0207	Resista	17025
R181 - R187	Resistor, Metalfilm	47K	50ppm	1X	0207 MK2	Resista	17047
R188	Resistor, Carbon	3,9M		5X	0207	Resista	17098
R189 , R190	Resistor, Metalfilm	27E	50ppm	1X	0207 MK2	Resista	17068
C101	Capacitor, Ceramic	560p		1X	B37986N1561J	Siemens	17396
C102	Capacitor, Ceramic	120p	COG	1X	AMC704	Resista	17369
C103	Capacitor, Ceramic	470p			C320C471K2R5CA	Kemet	17390
C104	Capacitor, Tantalum	33u	6,3V		ETP33/6,3	Ero	17312
C105	Capacitor, Ceramic	820p	63V		ROZ744,11	Roederstein	17353
C106	Capacitor, Ceramic	47p			ROU744,11	Roederstein	17354
C107	Capacitor, Elect	10u	40V		SRA-VB	Chemi-Con	17318
C108 , C109	Capacitor, Elect	3,3u	50V		SRA-VB	Chemi-Con	17317
C110	Capacitor, Tantalum	33u	6,3V		ETP33/6,3	Ero	17312
C111	Capacitor, Ceramic	560p		1X	B37986N1561J	Siemens	17396
C112	Capacitor, Ceramic	120p	COG	1X	AMC704	Resista	17369
C113	Capacitor, Ceramic	470p			C320C471K2R5CA	Kemet	17390
C114	Capacitor, Tantalum	33u	6,3V		ETP33/6,3	Ero	17312
C115	Capacitor, Ceramic	820p	63V		ROZ744,11	Roederstein	17353
C116	Capacitor, Ceramic	47p			ROU744,11	Roederstein	17354

REF.NO	DESCRIPTION	VALUE		TYPE	MANUFACTURER	PART-NO
C117	Capacitor,Elect	10u	40V	SRA-VB	Chemi-Con	17318
C118 , C119	Capacitor,Elect	3,3u	50V	SRA-VB	Chemi-Con	17317
C120	Capacitor,Tantalum	33u	6,3V	ETP33/6,3	Ero	17312
C121	Capacitor,Ceramic	560p		1X B37986N1561J	Siemens	17396
C122	Capacitor,Ceramic	120p	CG	1X AMC704	Resista	17369
C123	Capacitor,Ceramic	470p		C320C471K2R5CA	Kemet	17390
C124	Capacitor,Tantalum	33u	6,3V	ETP33/6,3	Ero	17312
C125	Capacitor,Ceramic	820p	63V	ROZ744.11	Roederstein	17353
C126	Capacitor,Ceramic	47p		ROU744.11	Roederstein	17354
C127	Capacitor,Elect	10u	40V	SRA-VB	Chemi-Con	17318
C128 , C129	Capacitor,Elect	3,3u	50V	SRA-VB	Chemi-Con	17317
C130	Capacitor,Tantalum	33u	6,3V	ETP33/6,3	Ero	17312
C131	Capacitor,Ceramic	560p		1X B37986N1561J	Siemens	17396
C132	Capacitor,Ceramic	120p	CG	1X AMC704	Resista	17369
C133	Capacitor,Ceramic	470p		C320C471K2R5CA	Kemet	17390
C134	Capacitor,Tantalum	33u	6,3V	ETP33/6,3	Ero	17312
C135	Capacitor,Ceramic	820p	63V	ROZ744.11	Roederstein	17353
C136	Capacitor,Ceramic	47p		ROU744.11	Roederstein	17354
C137	Capacitor,Elect	10u	40V	SRA-VB	Chemi-Con	17318
C138 , C139	Capacitor,Elect	3,3u	50V	SRA-VB	Chemi-Con	17317
C140	Capacitor,Tantalum	33u	6,3V	ETP33/6,3	Ero	17312
C141	Capacitor,Ceramic	22n	63V	ROY767.11	Roederstein	17352
C142 , C143	Capacitor,Elect	10u	50V	SM-VB	Chemi-Con	17316
P1 - P8	Potentiometer,Trim	10K		TX10K	Sfernice	17128
P21 - P28	Potentiometer,Trim	100K		TX100K	Sfernice	17129
P41 - P48	Potentiometer,Trim	100K		TX100K	Sfernice	17129
CD101 - CD103	P.C.Connector			2,5 MBPH 12 AU	Lumberg	17663
TR101 - TR104	Transformer			NTL1	Neutrik	17790

REF. NO	DESCRIPTION	VALUE		TYPE	MANUFACTURER	PART-NO
IC201 , IC202	OP-AMP			LM258H	National	17526
IC203	IC-CMOS			MC14016BCP	Motorola	17521
IC204 - IC211	OP-AMP			SFC2709DC	Thomson-CSF	17501
T201	Transistor			BC309C	Intermetall	17452
T202	Transistor			BC309C	Intermetall	17452
T203 - T205	Transistor			BC337.25	Intermetall	17462
D201	Diode,Zener	5,6V		ZPD5,6/BZX83-C5V6	ITT	17494
D202 - D203	Diode,Silicon			1N4148	ITT	17492
R201	Resistor,Carbon	22K		5X 0207	Resista	17024
R202	Resistor,Carbon	22K		5X 0207	Resista	17024
R203	Resistor,Carbon	4,7K		5X 0207	Resista	17019
R204	Resistor,Metalfilm	10K	50ppm	1X 0207 MK2	Resista	17059
R205	Resistor,Carbon	100K		5X 0207	Resista	17030
R206	Resistor,Metalfilm	15K	50ppm	1X 0207 MK2	Resista	17046
R207	Resistor,Metalfilm	15K	50ppm	1X 0207 MK2	Resista	17046
R208	Resistor,Carbon	100K		5X 0207	Resista	17030
R209	Resistor,Metalfilm	82K	50ppm	1X 0207 MK2	Resista	17048
R210	Resistor,Metalfilm	22K	50ppm	1X 0207 MK2	Resista	17053
R211	Resistor,Metalfilm	15K	50ppm	1X 0207 MK2	Resista	17046
R212	Resistor,Metalfilm	220K	50ppm	1X 0207 MK2	Resista	17054
R213	Resistor,Metalfilm	47K	50ppm	1X 0207 MK2	Resista	17047
R214	Resistor,Metalfilm	2,2K	50ppm	1X 0207 MK2	Resista	17052
R215	Resistor,Carbon	2,2M		5X 0207	Resista	17036
R216	Resistor,Metalfilm	1M	50ppm	1X 0207 MK2	Resista	17055
R217	Resistor,Metalfilm	10K	50ppm	1X 0207 MK2	Resista	17059
R218	Resistor,Carbon	10K		5X 0207	Resista	17022
R219	Resistor,Carbon	10K		5X 0207	Resista	17022
R220	Resistor,Carbon	10K		5X 0207	Resista	17022
R221	Resistor,Carbon	1,5K		5X 0207	Resista	17014
R222	Resistor,Carbon	4,7K		5X 0207	Resista	17019
R223	Resistor,Carbon	10K		5X 0207	Resista	17022
R224	Resistor,Carbon	10K		5X 0207	Resista	17022
R225	Resistor,Carbon	10K		5X 0207	Resista	17022
R226	Resistor,Carbon	10K		5X 0207	Resista	17022
R227	Resistor,Carbon	1,5K		5X 0207	Resista	17014
R228	Resistor,Carbon	4,7K		5X 0207	Resista	17019
R229	Resistor,Carbon	10K		5X 0207	Resista	17022
R230	Resistor,Carbon	10K		5X 0207	Resista	17022
R231	Resistor,Carbon	10K		5X 0207	Resista	17022
R232	Resistor,Carbon	10K		5X 0207	Resista	17022
R233	Resistor,Carbon	1,5K		5X 0207	Resista	17014
R234	Resistor,Carbon	4,7K		5X 0207	Resista	17019
R235	Resistor,Carbon	10K		5X 0207	Resista	17022
R236	Resistor,Carbon	10K		5X 0207	Resista	17022
R237	Resistor,Carbon	10K		5X 0207	Resista	17022
R238	Resistor,Carbon	10K		5X 0207	Resista	17022
R239	Resistor,Carbon	1,5K		5X 0207	Resista	17014
R240	Resistor,Carbon	4,7K		5X 0207	Resista	17019
R241	Resistor,Carbon	10K		5X 0207	Resista	17022
R242	Resistor,Carbon	10K		5X 0207	Resista	17022
R243	Resistor,Carbon	10K		5X 0207	Resista	17022

REF. NO	DESCRIPTION	VALUE		TYPE	MANUFACTURER	PART-NO
R244	Resistor,Carbon	10K		5% 0207	Resista	17022
R245	Resistor,Carbon	1,5K		5% 0207	Resista	17014
R246	Resistor,Carbon	4,7K		5% 0207	Resista	17019
R247	Resistor,Carbon	10K		5% 0207	Resista	17022
R248	Resistor,Carbon	10K		5% 0207	Resista	17022
R249	Resistor,Carbon	10K		5% 0207	Resista	17022
R250	Resistor,Carbon	10K		5% 0207	Resista	17022
R251	Resistor,Carbon	1,5K		5% 0207	Resista	17014
R252	Resistor,Carbon	4,7K		5% 0207	Resista	17019
R253	Resistor,Carbon	10K		5% 0207	Resista	17022
R254	Resistor,Carbon	10K		5% 0207	Resista	17022
R255	Resistor,Carbon	10K		5% 0207	Resista	17022
R256	Resistor,Carbon	10K		5% 0207	Resista	17022
R257	Resistor,Carbon	1,5K		5% 0207	Resista	17014
R258	Resistor,Carbon	4,7K		5% 0207	Resista	17019
R259	Resistor,Carbon	10K		5% 0207	Resista	17022
R260	Resistor,Carbon	10K		5% 0207	Resista	17022
R261	Resistor,Carbon	10K		5% 0207	Resista	17022
R262	Resistor,Carbon	10K		5% 0207	Resista	17022
R263	Resistor,Carbon	1,5K		5% 0207	Resista	17014
R264	Resistor,Carbon	4,7K		5% 0207	Resista	17019
R265	Resistor,Carbon	10K		5% 0207	Resista	17022
C201	Capacitor,Polyester	0,15u	100V	B32560-D51154J	Siemens	17400
C202	Capacitor,Polyester	0,15u	100V	MKC 1862	Ero	17409
C203	Capacitor,Ceramic	3,3n	63V	ROZ767.11	Roederstein	17356
C204	Capacitor,Polyester	0,15u	100V	MKC 1862	Ero	17409
C205	Capacitor,Elect	47u	16V	SM-VB	Chemi-Con	17304
C206	Capacitor,Tantalum	0,68u	35V	ETP0,68/35	Ero	17313
C207	Capacitor,Ceramic	100p	63V	ROV745.11	Roederstein	17355
C208	Capacitor,Tantalum	0,68u	35V	ETP0,68/35	Ero	17313
C209	Capacitor,Ceramic	100p	63V	ROV745.11	Roederstein	17355
C210	Capacitor,Tantalum	0,68u	35V	ETP0,68/35	Ero	17313
C211	Capacitor,Ceramic	100p	63V	ROV745.11	Roederstein	17355
C212	Capacitor,Tantalum	0,68u	35V	ETP0,68/35	Ero	17313
C213	Capacitor,Ceramic	100p	63V	ROV745.11	Roederstein	17355
C214	Capacitor,Tantalum	0,68u	35V	ETP0,68/35	Ero	17313
C216	Capacitor,Tantalum	0,68u	35V	ETP0,68/35	Ero	17313
C217	Capacitor,Ceramic	100p	63V	ROV745.11	Roederstein	17355
C218	Capacitor,Tantalum	0,68u	35V	ETP0,68/35	Ero	17313
C219	Capacitor,Ceramic	100p	63V	ROV745.11	Roederstein	17355
C220	Capacitor,Tantalum	0,68u	35V	ETP0,68/35	Ero	17313
C221	Capacitor,Ceramic	100p	63V	ROV745.11	Roederstein	17355
C222	Capacitor,Elect	47u	16V	SM-VB	Chemi-Con	17304
P11 - P18	Potentiometer,Trim	100E		PT 10 H	Piher	17123
P30	Potentiometer,Trim	500K		PT 10 H	Piher	17133
P31	Potentiometer,Trim	1K		PT 10 V	Piher	17114
C0301 - C0303	P.C.Connector			2,5 MBPH 12 AU	Lumberg	17663

REF. NO	DESCRIPTION	VALUE		TYPE	MANUFACTURER	PART-NO
IC301	IC-CMOS			CD4040BCN	National Semicond.	17523
IC302 - IC305	IC-CMOS			CD4040BCN	National Semicond.	17523
IC306 - IC309	IC-CMOS			MM74C00N	National Semicond.	17502
IC310 - IC317	IC-CMOS			CD4030BE	RCA	17522
T301 , T302	Transistor			BC309C	Intermetall	17452
T303 , T304	Transistor			BC239C	Intermetall	17450
T305 - T308	Transistor			BC239C	Intermetall	17450
T309	Transistor			BC309C	Intermetall	17452
T310	Transistor			BC239C	Intermetall	17450
T311	Transistor			BC309C	Intermetall	17452
T312	Transistor			BC309C	Intermetall	17452
D301 - D348	Diode,Silicon			1N4148	ITT	17492
R301 - R304	Resistor,Carbon	100K	5X	0207	Resista	17030
R305	Resistor,Carbon	22K	5X	0207	Resista	17024
R306	Resistor,Carbon	100K	5X	0207	Resista	17030
R307 , R308	Resistor,Carbon	22K	5X	0207	Resista	17024
R309	Resistor,Carbon	100K	5X	0207	Resista	17030
R310 - R341	Resistor,Carbon	22K	5X	0207	Resista	17024
R342	Resistor,Carbon	100K	5X	0207	Resista	17030
R343 - R352	Resistor,Carbon	22K	5X	0207	Resista	17024
R353	Resistor,Carbon	560K	5X	0207	Resista	17063
R354 , R355	Resistor,Carbon	22K	5X	0207	Resista	17024
C301	Capacitor,Ceramic	22n	63V	ROY767,11	Roederstein	17352
C302	Capacitor,Tantalum	3,3u	35V	ETP3,3/35	Ero	17300
C0301 - C0303	P.C.Connector			2,5 MBPH 12	Lumberg	17695

REF.NO	DESCRIPTION	VALUE		TYPE	MANUFACTURER	PART-NO
IC401 - IC403	IC-CMOS			CD4017BE	RCA	17520
IC404	IC-CMOS			CD4017BE	RCA	17520
IC405	Transistor-Array			ULN2021A	Sprague	17528
IC406 - IC408	IC-CMOS			MM74C221N	National Semicond.	17507
T401	Transistor			MPSA 42	Motorola	17455
T402	Transistor			MPSA 92	Motorola	17456
T403	Transistor			MPSA 42	Motorola	17455
T404	Transistor			MPSA 92	Motorola	17456
T405	Transistor			MPSA 42	Motorola	17455
T406	Transistor			MPSA 92	Motorola	17456
T407	Transistor			MPSA 42	Motorola	17455
T408	Transistor			MPSA 92	Motorola	17456
T409	Transistor			MPSA 42	Motorola	17455
T410	Transistor			MPSA 92	Motorola	17456
T411	Transistor			MPSA 42	Motorola	17455
T412	Transistor			MPSA 92	Motorola	17456
T413	Transistor			MPSA 42	Motorola	17455
T414	Transistor			MPSA 92	Motorola	17456
T415	Transistor			MPSA 42	Motorola	17455
T416	Transistor			MPSA 92	Motorola	17456
T417	Transistor			BC239C	Intermetall	17450
R401 - R407	Resistor,Carbon	22K		5X 0207	Resista	17024
R408	Resistor,Metalfilm	15K	50ppm	1X 0207 MK2	Resista	17046
R409	Resistor,Metalfilm	1M	50ppm	1X 0207 MK2	Resista	17055
R410	Resistor,Metalfilm	1,1K	50ppm	1X 0207 MK2	Resista	17051
R411	Resistor,Metalfilm	15K	50ppm	1X 0207 MK2	Resista	17046
R412	Resistor,Metalfilm	1M	50ppm	1X 0207 MK2	Resista	17055
R413	Resistor,Metalfilm	1,1K	50ppm	1X 0207 MK2	Resista	17051
R414	Resistor,Metalfilm	15K	50ppm	1X 0207 MK2	Resista	17046
R415	Resistor,Metalfilm	1M	50ppm	1X 0207 MK2	Resista	17055
R416	Resistor,Metalfilm	1,1K	50ppm	1X 0207 MK2	Resista	17051
R417	Resistor,Metalfilm	15K	50ppm	1X 0207 MK2	Resista	17046
R418	Resistor,Metalfilm	1M	50ppm	1X 0207 MK2	Resista	17055
R419	Resistor,Metalfilm	1,1K	50ppm	1X 0207 MK2	Resista	17051
R420	Resistor,Metalfilm	15K	50ppm	1X 0207 MK2	Resista	17046
R421	Resistor,Metalfilm	1M	50ppm	1X 0207 MK2	Resista	17055
R422	Resistor,Metalfilm	1,1K	50ppm	1X 0207 MK2	Resista	17051
R423	Resistor,Metalfilm	15K	50ppm	1X 0207 MK2	Resista	17046
R424	Resistor,Metalfilm	1M	50ppm	1X 0207 MK2	Resista	17055
R425	Resistor,Metalfilm	1,1K	50ppm	1X 0207 MK2	Resista	17051
R426	Resistor,Metalfilm	15K	50ppm	1X 0207 MK2	Resista	17046
R427	Resistor,Metalfilm	1M	50ppm	1X 0207 MK2	Resista	17055
R428	Resistor,Metalfilm	1,1K	50ppm	1X 0207 MK2	Resista	17051
R429	Resistor,Metalfilm	15K	50ppm	1X 0207 MK2	Resista	17046
R430	Resistor,Metalfilm	1M	50ppm	1X 0207 MK2	Resista	17055
R431	Resistor,Metalfilm	1,1K	50ppm	1X 0207 MK2	Resista	17051
R432	Resistor,Carbon	1M		5X 0207	Resista	17035
D433	Diode,Zener	82V		BZX85C82	ITT	17499
R433 - R437	Resistor,Carbon	2,2K		5X 0207	Resista	17016
R438	Resistor,Carbon	2,2K		5X 0207	Resista	17016
R439	Resistor,Carbon	4,7K		5X 0207	Resista	17019

REF.NO	DESCRIPTION	VALUE		TYPE	MANUFACTURER	PART-NO
R440	Resistor,Carbon	100K		5% 0207	Resista	17030
R441	Resistor,Carbon	10K		5% 0207	Resista	17022
R442	Resistor,Carbon	4,7K		5% 0207	Resista	17019
R443	Resistor,Metalfilm	33K	50ppm	1% 0207 MK2	Resista	17060
R444	Resistor,Metalfilm	33K	50ppm	1% 0207 MK2	Resista	17060
R445	Resistor,Carbon	100K		5% 0207	Resista	17030
R447	Resistor,Metalfilm	82K	50ppm	1% 0207 MK2	Resista	17048
R448	Resistor,Metalfilm	267K	50ppm	1% 0207 MK2	Resista	17069
R450	Resistor,Metalfilm	82K	50ppm	1% 0207 MK2	Resista	17048
R451	Resistor,Metalfilm	47K	50ppm	1% 0207 MK2	Resista	17047
C401 , C402	Capacitor,Ceramic	680p		B37986-J1681J	Kemet	17397
C403	Capacitor,Ceramic	470p		C320C471K2R5CA	Kemet	17390
C405	Capacitor,Ceramic	1,5n		C330 C152 K2G5CA	Union Carbide	17394
C406	Capacitor,Ceramic	680p		B37986-J1681J	Kemet	17397
C407	Capacitor,Ceramic	1,5n		C330 C152 K2G5CA	Union Carbide	17394
C408	Capacitor,Polyester	22n	100V	B32560-D3223J	Siemens	17402
D401 - D432	Diode,Silicon			1N4148	ITT	17492
D433	Diode,Zener	82V		BZX85C82	ITT	17499
CO401 - CO403	P.C.Connector			2,5 MBPH 12	Lumberg	17695

REF.NO	DESCRIPTION	VALUE		TYPE	MANUFACTURER	PART-NO
IC501	Voltage,Regulator			LM317T	National Semicond.	17527
IC502	Regulator			MC1723CG	Motorola	17509
T501	Transistor			MPSU 95	Motorola	17468
T502	Transistor			MPSU 05	Motorola	17463
T503	Transistor			BD187	Motorola	17451
T504	Transistor			BC327.25	Intermetall	17461
T505	Transistor			BC327.25	Intermetall	17461
T506	Transistor			MPSU 05	Motorola	17463
T507	Transistor			MPSU 05	Motorola	17463
T508	Transistor			BC337.25	Intermetall	17462
T509	Transistor			BC337.25	Intermetall	17462
T510	Transistor			MPSU 05	Motorola	17463
T511	Transistor			MPSU 05	Motorola	17463
D501 - D504	Diode,Schottky			1N5817	Motorola	19401
D505	Diode,Zener	5,6V		ZPD5,6/BZX83-C5V6	ITT	17494
D506 - D521	Diode,Silicon			BAV19	ITT	17497
R501	Resistor,Carbon	22K	5X	0207	Resista	17024
R502	Resistor,Carbon	470E	5X	0207	Resista	17011
R503	Resistor,Carbon	22K	5X	0207	Resista	17024
R504	Resistor,Carbon	1M	5X	0207	Resista	17035
R506	Resistor,Carbon	1K	5X	0207	Resista	17013
R507	Resistor,Carbon	22K	5X	0207	Resista	17024
R508	Resistor,Carbon	22K	5X	0207	Resista	17024
R509	Resistor,Carbon	1K	5X	0207	Resista	17013
R510	Resistor,Carbon	22K	5X	0207	Resista	17024
R511	Resistor,Carbon	22K	5X	0207	Resista	17024
R512	Resistor,Carbon	100E	5X	0207	Resista	17005
R513	Resistor,Carbon	100E	5X	0207	Resista	17005
C501	Capacitor,Elect	47u	16V	SM-VB	Chemi-Con	17304
C502	Capacitor,Elect	470u	40V		Roederstein	17307
C503	Capacitor,Elect	47u	50V	SM-VB	Chemi-Con	17305
C503	Capacitor,Elect	47u	16V	SM-VB	Chemi-Con	17304
C505	Capacitor,Tantalum	3,3u	35V	ETP3,3/35	Ero	17300
C506	Capacitor,Ceramic	22n	63V	ROY767.11	Roederstein	17352
C507	Capacitor,Elect	47u	16V	SM-VB	Chemi-Con	17304
C508	Capacitor,Ceramic	820p	63V	ROZ744.11	Roederstein	17353
C509	Capacitor,Elect	47u	50V	SM-VB	Chemi-Con	17305
C510	Capacitor,Ceramic	3,3n	63V	ROZ767.11	Roederstein	17356
C511	Capacitor,Ceramic	3,3n	63V	ROZ767.11	Roederstein	17356
C512	Capacitor,Ceramic	1,5n		EDPT06ROZ767P1	Roederstein	17387
C513	Capacitor,Ceramic	1,5n		EDPT06ROZ767P1	Roederstein	17387
C514	Capacitor,Ceramic	22n	63V	ROY767.11	Roederstein	17352
C515	Capacitor,Ceramic	1,5n		EDPT06ROZ767P1	Roederstein	17387
C516 - C531	Capacitor,Elect	10u	50V	SM-VB	Chemi-Con	17316
P501	Potentiometer,Trim	10K		PT 10 V	Piher	17111
P502	Potentiometer,Trim	50K		PT 10 V	Piher	17113
C0501 - C0503	P.C.Connector			2,5 MBPH 12	Lumberg	17695

REF.NO	DESCRIPTION	VALUE		TYPE	MANUFACTURER	PART-NO
C1 , C2	Capacitor,Polyester	0,15u	100V	B32560-D51154J	Siemens	17400
D1 - D21	Diode,Silicon			1N4148	ITT	17492
R1 , R2	Resistor,Carbon	4,7K		5X 0207	Resista	17019
R3	Resistor,Carbon	3,3K		5X 0207	Resista	17017
R4 - R5	Resistor,Carbon	4,7K		5X 0207	Resista	17019
R6	Resistor,Carbon	3,3K		5X 0207	Resista	17017
R7 , R8	Resistor,Carbon	4,7K		5X 0207	Resista	17019
R9	Resistor,Carbon	3,3K		5X 0207	Resista	17017
R10 , R11	Resistor,Carbon	4,7K		5X 0207	Resista	17019
R12	Resistor,Carbon	3,3K		5X 0207	Resista	17017
R13 - R14	Resistor,Carbon	4,7K		5X 0207	Resista	17019
R15	Resistor,Carbon	3,3K		5X 0207	Resista	17017
R16 , R17	Resistor,Carbon	4,7K		5X 0207	Resista	17019
R18	Resistor,Carbon	3,3K		5X 0207	Resista	17017
R19 , R20	Resistor,Carbon	4,7K		5X 0207	Resista	17019
R21	Resistor,Carbon	3,3K		5X 0207	Resista	17017
R22 , R23	Resistor,Carbon	4,7K		5X 0207	Resista	17019
R24	Resistor,Carbon	3,3K		5X 0207	Resista	17017
CO1 - CO4	P.C.Connector			2,5 MBPH 12	Lumberg	17695
CO	Main Connector	64p		09031646921	Harting	17698

Bescheinigung des Hersteller:

Hiermit wird bescheinigt, daß das
RTW Peakmeter Type 1188
in Übereinstimmung mit der Amts-
blattverfügung des Bundesministers
für das Fernmeldewesen Nr. 163/84-
1046 funkentstört ist.
Der Deutschen Bundespost wurde das
Inverkehrbringen dieses Gerätes
angezeigt und die Berechtigung zur
Überprüfung der Serie auf Einhaltung
der Bestimmungen eingeräumt.

RTW
RADIO-TECHNISCHE WERKSTÄTTEN GMBH
Telefon (0221) 70913-0 Tx 8885217
Elbeallee 19 Postfach 710654
50765 Köln W.-Germany