

KURZBESCHREIBUNG

Peakmeter

Der Aussteuerungsmesser 1205D ist ein Tischgerät mit schwenkbarem Displayteil.
Anzeigeart: zweikanaliges, fein auflösendes LED-Display.

Peakholdanzeige

Spitzenwerte können mit zwei Segmenten wahlweise mit manueller oder automatischer Rücksetzung angezeigt werden.

Loudnessanzeige

Dem Peakmeter kann eine Loudnessanzeige zugeschaltet werden. Analog zu den Vorgängen im menschlichen Gehör werden die beiden dominierenden Tonsignalparameter Frequenz und Impuls einer hörphysiologischen Bewertung unterworfen und dargestellt.

Korrelationsgradanzeige

Ein dreifarbiges Display signalisiert die Phasenbeziehungen von Stereosignalen.

DATENBLATT PEAKMETER 1205D 1205D-BL, 1205D-SW



Digital

Trafo.-sym.

Sample/10 ms

Correlator

Peakhold

+40 dB/Memo

Loudness

TECHNISCHE DATEN

Allgemeines

Betriebsspannung: 24 V DC 210 mA
Gewicht: ca. 540 g
Abmessungen: 168 x 94,5 x 80,5 mm
Betriebstemperaturbereich: +5° bis +45° Celsius
NF-Anschlußkabel: Länge 2m mit 2 XLR-Steckverbindern
DC-Anschlusskabel: Länge 2m mit 4-pol. Renkstecker
Bedienungselemente: 5 Tasten

- MEMO (S1)
- GAIN (S2)
- RESET (S3)
- LOUD (SET)
- PHOLD (NEXT)

Zusatzanzeigen:

- Gain
- Cal
- Slow
- 44 kHz
- 48 kHz
- 96 kHz
- M1
- M2

Peakmeter

Skalenlänge: 111 mm
Anzeigeelemente: 106 LED Segmente/Kanal
Skalenbereich: -60 dB bis 0 dB
Headroombereich: einstellbar -5 dB FS bis -20 dB FS
Farbe der Anzeigeelemente: bis Headroom gelb, Headroom rot
Integrationszeit: Sample oder 10 msec
Rücklaufzeit: 1,5 s für 20 dB

Korrelationsgradanzeige

Skalenbereich: -1 r bis +1 r
Skalenlänge: 27 mm
Anzeigeelemente: 26-Segment LED-Display
Anzeigefarbe: rot -1 r bis -0,2 r
gelb 0 r
grün +0,2 r bis +1 r

Loudnessanzeige

Darstellung: Spot mit vier grünen Segmenten
Frequenzbewertung: 3 Filterstufen pro Kanal
Detektor: True-RMS

Ein- und Ausgänge

Signaleingang: AES/EBU Digitalformat, trafo-symmetrisch 110 Ω
Signalausgang: Digitalsignal, durchgeschleiftes Eingangssignal

Lieferumfang

Peakmeter 1205D
Lichtgrau RAL 7035

- Netzteil
- Bedienungsanleitung

Bestellnummer: 1205D

Peakmeter 1205D-BL
Violettblau RAL 5000

- Netzteil
- Bedienungsanleitung

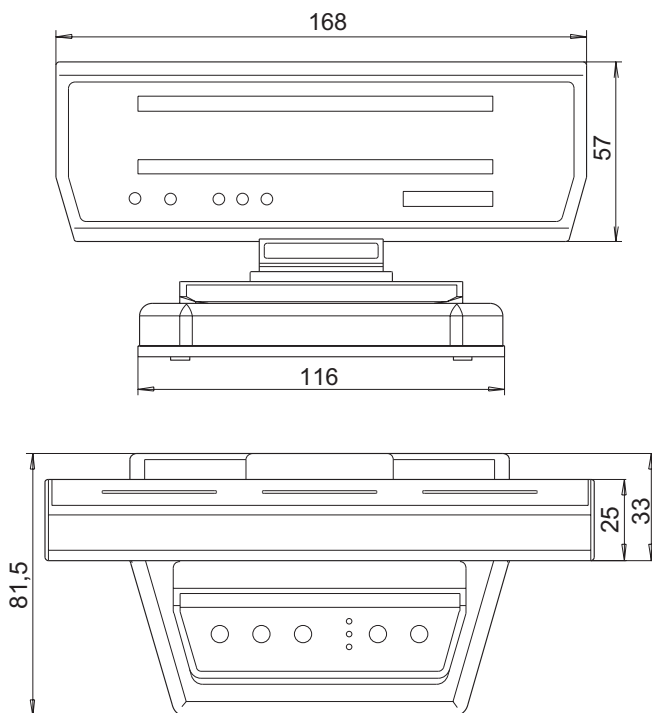
Bestellnummer: 1205D-BL

Peakmeter 1205D-SW
Verkehrsschwarz RAL 9017

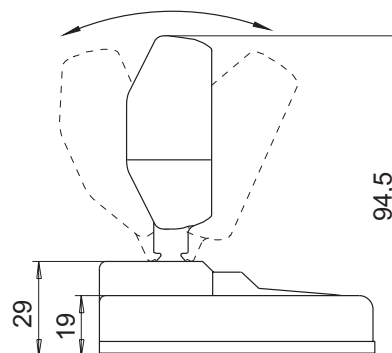
- Netzteil
- Bedienungsanleitung

Bestellnummer: 1205D-SW

ABMESSUNGEN



PEAKMETER 1205D 1205D-BL, 1205D-SW



Abmessungen in mm. Darstellungsgröße reduziert.
Dimensions in mm, scaled down.

ANSCHLUSSBELEGUNG

Das Gerät verfügt über je einen AES/EBU Ein und Ausgang:


XLR-Anschluß:

- Pin 1 Gehäuse
- Pin 2 heiß
- Pin 3 kalt

Spannungsversorgung

Pinbelegung:

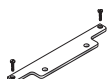
1-2	+24 V	3	1
3-4	0 V	4	2



FARBEN

Gehäuse	RAL 7035 Lichtgrau	Skala	RAL 5000 Violettblau/7035 Lichtgrau (1205D)
Gehäuse	RAL 5000 Violettblau	Skala	RAL 5000 Violettblau/7035 Lichtgrau (1205D-BL)
Gehäuse	RAL 9017 Verkehrsschwarz	Skala	RAL 7011 Eisengrau/7040 Fenstergrau (1205D-SW)

LIEFERBARES ZUBEHÖR



Anschraubkit
Best.-Nr. 13717

Technische Änderungen vorbehalten 03/2004