
**Operating Manual
Service Manual**

Peakmeter 1115E

RTW

RADIO-TECHNISCHE
WERKSTÄTTEN

INSTRUMENTS FOR
STUDIO APPLICATIONS

Serial Number:

Catalogue Number:

RTW

RADIO-TECHNISCHE WERKSTÄTTEN GmbH & Co. KG
Telefax 0221/7 09 1332 • Telefon 0221/7 09 13-33

Hausadresse: Elbeallee 19 • D-**50765** Köln

Postfachadresse: Postfach 710654 • D-**50746** Köln

RADIO-TECHNISCHE WERKSTÄTTEN GmbH & Co. KG
Fax +49-221-7 09 1332 • Phone +49-221-7 09 13-33
Elbeallee 19 • D-**50765** Cologne • Germany
P.O.Box 710654 • D-**50746** Cologne • Germany

Hinweis

WARNUNG!



Das Öffnen des Gerätes birgt eine potenziell gefährliche Situation, denn es kann eine gefährliche Spannung mit dem Risiko eines elektrischen Schlags anliegen!

WEEE-Reg.-Nr.: DE 90666819

Kategorie: 9

Geräteart: Diese Geräte erfüllen als
ÜBERWACHUNGS- UND KONTROLLINSTRUMENTE
in der Kategorie 9, Anhang 1B,
die Vorschriften des Elektro- und Elektronikgesetzes
vom 16. März 2005 und der RoHS-Directive 2002/95/EC.

Note

WARNING!



Opening the unit bears a potentially hazardous condition. A dangerous voltage that could pose a risk of electrical shock can be present!

WEEE-Reg.-No.: DE 90666819

Category: 9

Device type: These instruments comply with
and fall under category 9
MONITORING AND CONTROL EQUIPMENT
of Annex 1B of the RoHS-Directive 2002/95/EC.

Technische Daten	Section	1
Aufbau- und Funktionsbeschreibung	Section	2
Anschluss- und Bedienungshinweise	Section	3
Abgleich	Section	4
Technical Specifications	Section	5
Construction and Description of Operation	Section	6
Connection and Operating Instructions	Section	7
Adjustments	Section	8
Mechanische Zeichnungen/Mechanical Drawings Schaltpläne/Schematic Diagrams Lagepläne/Components Layouts	Section	9
Stücklisten/Part Lists	Section	10
Konformitätserklärung/Declaration of Conformity	Section	11

TECHNISCHE DATEN

Betriebsspannung:	24V DC +10/-10% oder ±15V DC +10/-10%
Stromaufnahme:	max. 180mA
Arbeits-Temperaturbereich:	0 bis +45 Grad Celsius
Skalenbereich:	-50dB bis + 5dB
Skalenteilung:	gemäß IRT-Empfehlung 3/6
Eingeblendete Skalenmarken:	-40, -30, -20-, 10, -6, -3dB
Hellgesteuerter Skalenbereich:	0dB bis +5dB
Skalenlänge:	127mm (5 inch)
Anzahl der Anzeigeelemente:	201 Segmente/Kanal
Anzeigeart:	Neon-Plasma-Bargraph- Display
Farbe der Anzeigeelemente:	bis 0dB orange
Anzeige ohne Ansteuerung: (Abschluß mit 30 Ohm)	2 Leucht-Segmente
Meßfehler bei folgenden Parametern:	Toleranzbereich:
a. zwischen -10dB u. +5dB:	±0,3dB
Differenz der Anzeige zwischen beiden Kanälen:	±0,2dB
b. zwischen -40dB u. -10dB:	±1dB
Differenz der Anzeige zwischen beiden Kanälen:	±0,5dB
c. Änderung der Betriebsspannung um 10%:	±0,2dB
d. Frequenzbereich 30Hz - 20kHz:	±0,5dB
Abfall oberhalb 20kHz:	12dB/Oktave
Eingangsempfindlichkeit der Anzeige 0dB:	+6dBu (1.55V)
Maximal-Eingangspegel:	+21dBu
Einstellbereich f. Eingangspegel:	0dBu bis + 18dBu
Erhöhung der Eingangsempfindlichkeit:	20dB ±0,2 dB
Eingänge:	symmetrisch erdfrei, Eingangsübertrager min. 60dB
Unsymmetriedämpfung:	
Eingangsscheinwiderstand zwischen 30Hz und 20kHz:	min. 10kOhm
Integrationszeit:	10ms
Kalibrierungsvorschrift gemäß IRT-3/6: Halbwellenimpuls mit 2 Sek. Impulsfolge- zeit (gleichgerichteter 9,5dBm Vollwellen- Sinuspegel f=5kHz, Halbwellenunterdrückung 50:1)	
Meßanzeige auf Skala:	-3dB ±0,3dB

Umpolfehler:	max. 0,5dB
Rücklaufzeit:	1,5 sek. für 20dB 2,5 sek. für 40dB
Speicher-Genauigkeit (Memory):	± 1 Segment *
Bedienungselemente:	- Taster zur 20dB Empfindlichkeitssteigerung - Taster zur Anzeige der gespeicherten Spitzen- werte - Taster zum Rücksetzen des Speichers - zur 20dB Empfindlich- keitssteigerung - zur Anzeige der ge- speicherten Spitzen- werte - zum Rücksetzen des Speichers - rote LED für 20dB-Em- pfindlichkeitssteige- rung
externe Funktionsumschaltung:	
LED-Indikator:	
Gewicht:	ca. 800g (1.8lbs) netto
Abmessungen:	190 x 40 x 107 mm
Anschlußsteckverbindung:	32 pol. Stiftleiste nach DIN 41612/C
Lieferumfang:	1. Peakmeter 1115E mit sichtbarer horizontaler und einer darunterlie- genden vertikalen Skala 2. Anschluß-Steckleiste (Gegenstecker) 3. Bedienungs- und Ser- viceanleitung

Technische Änderungen vorbehalten

*) Hinweis auf die Speichergenauigkeit:

Die Maximalwertspeicher erfassen neben der Nutzinformation auch Störsignale (ESD- und BURST). Daher kann bei gestörtem Umfeld der Speicherinhalt verfälscht sein. Eine gezielt durchgeführte Maximalwertmessung sollte deshalb bei Verdacht auf Störeinflüsse wiederholt werden.

AUFBAU UND FUNKTIONSBESCHREIBUNG PEAKMETER 1115E

Im RTW PEAKMETER 1115E findet als Anzeigeelement ein Gas-Plasma-Bar-Graph-Display Verwendung. Die komplette Elektronik einschließlich des Displays ist in einem Vollmetall-Einschub mit den Abmessungen 190 x 40 x 107 mm untergebracht. Die Displayeinheit, bestehend aus Frontrahmen, Display-ansteuerelektronik und Hochspannungserzeugung, Skala und Tastenfeld, ist als steckbare Moduleinheit ausgeführt. Nachfolgend sind die einzelnen Funktionsgruppen innerhalb der Schaltung beschrieben:

STROMVERSORGUNG

Die Geräte sind zum Betrieb an Versorgungsspannungen zwischen 21V und 36V ausgelegt. Der Pluspol der Eingangsspannung wird über eine Verpolschutzdiode dem Spannungsreglerschaltkreis IC315 zugeführt. Spannungen über 26V werden auf einen Wert von ca. 24V stabilisiert. Eine aktive Filterschaltung hält geräteinterne Störimpulse von den Anschlußleitungen fern. Am Ausgang des nachfolgenden Regler-ICs 316 steht die positive Betriebsspannung für die Analogschaltkreise zur Verfügung. IC317 wirkt als Klemmschaltung und erzeugt das geräteinterne Nullpunkt-Niveau. Die Differenzspannung zwischen diesem Niveau und dem Nullpunkt der Eingangsspannung dient als negative Versorgungsspannung für die Operationsverstärker. Ein 5V-Festspannungsregler, IC318, liefert die Betriebsspannung für die HCMOS-Logikbausteine.

EINGANGSVERSTÄRKER, FILTERSCHALTUNG, DOPPELWEGGLEICHRICHTER

Die Audiosignale gelangen über die Eingangstransformatoren zu den Operationsverstärkern IC101 (IC201), die als Entkopplungs- und Verstärkerstufen dienen. Bei Einschaltung der Meßbereicherweiterung (+20dB-Taste) wird die Grundverstärkung der Verstärkerstufen um genau 20dB erhöht. Damit ist es möglich, Signale bis -70dB zu messen. Im nachfolgenden Tief-Pass-Filter, das aus einer aktiven Filterschaltung mit dem IC102 (IC202) sowie einer passiven R-C-Filterschaltung besteht, wird der Frequenzbereich gemäß IRT Pflichtenheft Nr. 3/6 eingeengt. (Abfall über 20kHz pro Oktave 12dB). Die Potentiometer P3 und P4 dienen der Pegeleinstellung. Zur weiteren Verarbeitung gelangen die Signale zu den Präzisions-Doppelweg-Gleichrichterstufen IC103 (IC203).

Eine Bufferstufe IC104 (IC204) entkoppelt die Signalspannung und leitet diese der Integrationsstufe zu. Der Kondensator C114 (C214) wird über den Widerstand R119 (R219) geladen.

Die Ladung des Kondensators C114 (C214) resultiert aus dem gleichgerichteten Audiosignal und der Integrationszeit. Die Integrationszeit beträgt 10ms.

Der Rücklauf des Leuchtbalkens wird durch die Entladezeit des Kondensators C114 (C214) bestimmt. Zur Einstellung der Entladezeit bis hinunter zur -20dB-Marke auf der Skala dient das Potentiometer P5 (P6). Von der -20dB-Marke bis -40dB ist für die Entladung eine Konstantstrom-Schaltung wirksam, die mit Potentiometer P7 (P8) eingestellt wird. Mit den beiden Potentiometern wird bei korrektem Abgleich das in den Normen vorgeschriebene Rücklaufverhalten erreicht (gemäß DIN 45406/IE-Publikation 268-10 / IRT-Pflichtenheft 3/6).

IMPULSERZEUGUNG UND PULSBREITEN-UMWANDLUNG

Zur Ansteuerung des verwendeten Anzeigedisplay werden eine Folge von 200 Einzelimpulsen, ein folgender "RESET"-Impuls und die audiosignalabhängigen pulsbreitenmodulierten Rechteck-Signale benötigt. Der Master-Clock-Generator mit IC301 erzeugt Impulse mit $23\mu\text{s}$ Breite. Mit diesen Impulsen wird ein 12-bit Binärzähler angesteuert. Dessen Ausgänge adressieren zwei CMOS-EPROMS (IC303, IC304). Aus den hier gespeicherten Daten werden sowohl die "RAMP"-Daten wie auch Steuerimpulse gewonnen. Die zur "RAMP"-Erzeugung benötigten Daten stehen hier als 12-bit-Informationen zur Verfügung. Sie sind so gewählt, daß der im D/A-Wandler entstehende "RAMP"-Impuls in seiner Kurvenform der geforderten Skalenteilung entspricht. Diese "RAMP"-Spannung wird in nachgeschalteten Komparatoren mit den gleichgerichteten Audiosignalen verglichen. An den Komparator-Ausgängen stehen dann Rechteckimpulse zur Verfügung, deren Impulsbreite sowohl von der Audio-Eingangsspannung wie auch vom Augenblickswert der "RAMP"-Spannung abhängt. Die Kurvenform der "RAMP"-Spannung wird auf diese Weise bestimmend für die Skalenteilung des Meßgerätes. Die Amplitude der "RAMP"-Spannung beträgt ca. $2.5V_{\text{ss}}$. Offset-Fehler der Gleichrichter, der Ramperzeugung sowie der nachgeschalteten Komparatoren werden ausgeglichen, indem der "RAMP"-Spannung an den invertierenden Komparator-Eingängen eine den Offset-Fehlern proportionale, gegengepolte Gleichspannung zugemischt wird. Diese Offset-Kompensation ist mit den Potentiometern P1 und P2 einstellbar.

Zur Hellsteuerung der eingeblendeten Skalenmarken und des Übersteuerungsbereich wird die Impulsbreite des Mastergenerators durch weitere Daten aus den EPROMS umgetastet, so daß nun eine Impulsbreite von $140\mu\text{s}$ erreicht wird. Größere Impulsbreite bedeutet für das jeweilig angesteuerte Segment eine längere "ON"-Zeit und damit größere Helligkeit. Der "RESET"-Impuls setzt sowohl das Zähler-IC als auch das Display in den Ausgangszustand zurück. Die Frequenz des Anzeigezyklus (Zeit vom ersten Clockimpuls bis zum Ende des Resetimpulses) liegt bei 75Hz.

DISPLAYANSTEUERUNG UND HOCHSPANNUNGSVERSORGUNG

Der Displaydriverprint beinhaltet neben der Hochspannungserzeugung auch die Displaytreiberstufen. Aus den Clockimpulsen wird abhängig vom verwendeten Display im IC403 ein Dreier- oder Fünfertakt-Signal gewonnen. Dieses steuert über den Treiberschaltkreis IC404 die Kathoden des Displays an. Damit die einzelnen Display-Segmente zünden und leuchten können, müssen gleichzeitig die dem Segment zugeordnete Kathode und die Anode eingeschaltet sein. Außerdem zünden die einzelnen Segmente nur, wenn sie zuvor von dem jeweils vorherigen Leuchtelement "vor-ionisiert" worden sind. Durch die sequenzielle Ansteuerung der Kathoden wird so ein Leuchtband "hochgeschaltet", das immer bei Segment Nr. 1 beginnt und dann solange "hochläuft", wie die Anode eingeschaltet bleibt. Damit der Leuchtbalken einen Punkt auf der Skala anzeigen kann, muß die Anode und damit der Leuchtbalken also entsprechend dem anzuzeigenden Wert im richtigen Moment abgeschaltet werden. Für die Abschaltung der Displayanode steht die impulsbreitenmodulierte Rechteckspannung zur Verfügung, die in ihrer Impulsbreite von der Audio-Eingangsspannung abgeleitet ist. Die Anoden-Treibertransistoren T412/T413 werden mit dieser Rechteckspannung geschaltet. Zur Zündung der Leuchtsegmente ist eine Hochspannung von ca. 210V erforderlich. Ein Multivibrator T401-T406 generiert eine Rechteckspannung mit der Frequenz von ca. 10kHz, die durch Spannungsvervielfachung auf ca. 250V im Leerlauf oder 220V unter Vollast gebracht wird. Die nachfolgende Stufe stabilisiert diese Spannung auf den Betriebswert des Displays.

ACHTUNG!

Bei Servicearbeiten ist unbedingt zu beachten, daß an einigen Bauteilen Hochspannung anliegt. Diese führt bei Fehlverbindungen zur sofortigen Zerstörung der spannungsempfindlichen CMOS-Bauteile.

SPEICHEREINHEIT

Die Maximalwertspeicherung geschieht in der Memory-Section der Schaltung. Ein Masterzähler (IC307) liefert Clockimpulse in je einen Slavezähler (IC308, IC309) pro Anzeigekanal. In die Slavezähler wird nur jeweils dann eingezählt, wenn die Anzahl der gezündeten Segmente des momentanen Zyklus die eines vorangegangenen übertrifft. Die Slavezählerstände entsprechen demzufolge den maximal aufgetretenen Pegeln. IC314 setzt die Zählerstände in einen Impuls um, dessen Breite wieder der Anzahl der eingezählten Clockimpulse entspricht. Dieser Impuls und damit der gespeicherte Maximalwert kann durch einen Schaltvorgang zur Anzeige gebracht werden. Durch den eingebauten Reset-Taster oder durch externen Schaltkontakt können die Slavezähler auf Null gesetzt werden. Nach Freigabe der Reset-Funktion ist die Speichereinheit erneut aufnahmebereit.

ANSCHLUSSHINWEISE UND BEDIENUNGSANLEITUNG

Der Anschluß der Geräte erfolgt über eine 32-polige Stiftleiste nach DIN 41612/C. Die Reihe A dieser Leiste ist wie folgt belegt:

Pin	1 + 3	Audio-Eingang (a+b), Anzeigekanal oben bzw. links	
	7 + 9	Audio-Eingang (a+b), Anzeigekanal unten bzw. rechts	
	13	für externe +20dB-Taste	
	15	für externe Memory-Reset-Taste	
	17	für externe Memory-Anzeige-Taste	
	19	gemeinsame Schaltleitung für externe Tasten	
	22	Gehäuse	
	24	-15V	für symmetrische Stromversorgung
	26	Mitte (0V)	" " "
	28	+15V	" " "
	30	0V	für einfache Stromversorgung
	32	+24V	" " "

STROMVERSORGUNG

Das Peakmeter kann entweder mit einfacher 24V Stromversorgung oder mit symmetrischer $\pm 15V$ Stromversorgung betrieben werden. Für die beiden Stromversorgungsarten sind unterschiedliche Pin-Belegungen beim Anschluß des Gerätes zu beachten:

- a) Die gebräuchliche 24-V-Gleichspannungsversorgung geschieht über die Anschlußpunkte 30 (-Pol) und 32 (+Pol des Netzteiles).
- b) Symmetrische Gleichspannungsversorgung erfolgt über die Anschlußpunkte 24 (-15V), 26 (0V) und 28 (+15V). Der maximale Anschlußwert beträgt hierbei $\pm 18V$.

NF-EINGÄNGE

Die NF-Eingänge sind symmetrisch erdfrei ausgelegt. An den Anschlußpunkten 1 und 3 liegt der Kanal 1, an den Punkten 7 und 9 der Kanal 2 auf. Der Schirm der Eingangsleitungen sollte zweckmäßigerweise nur an der Quellenseite angeschlossen sein.

GEHÄUSEERDUNG

Der Punkt 22 der Anschlußleiste ist mit dem Gehäuse verbunden. Über diesen Punkt kann die Verbindung mit z.B. der Mischpultzentralmasse oder dem Mischpultgehäuse erfolgen.

INTERNE FUNKTIONSUMSCHALTUNG

Das Peakmeter 1115E verfügt auf seiner Frontseite über 3 Taster. Leichtes Antippen der jeweiligen Tasten bewirkt die folgenden Funktionsumwandlungen:

- a) Der "20dB"-Taster ermöglicht eine Empfindlichkeitssteigerung der Eingangsverstärker um exakt 20dB. Diese Betriebsart wird durch einen LED-Indikator oberhalb bzw. rechts neben dem 20dB-Taster angezeigt.
- b) Über den "MEMORY"-Taster können die gespeicherten Maximalwerte zur Anzeige gebracht werden. Ein evtl. gleichzeitiges Aufleuchten des 20dB-Indikators sagt aus, daß der angezeigte Maximalwert in "20dB"-Funktion gespeichert wurde.
- c) Mit dem "RESET"-Taster wird der Speicher wieder auf Null gesetzt. Damit ist der Peak-Memory-Speicher wieder bereit, neue Spitzenwerte zu speichern.

EXTERNE FUNKTIONSUMSCHALTUNG

An die Punkte 13, 15, 17 können ext. Funktionsumschalter angeschlossen werden. Diese Anschlüsse sind mit ON-OFF-Tastern oder Schaltern gegen den Punkt 19 zu schalten. Bedenkenlos können gleichartige Schalteingänge mehrerer RTW-Peakmeter durch Sammelleitungen verbunden werden, so daß nur jeweils ein Schalter pro Funktion für alle Instrumente erforderlich ist.

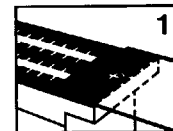
SANDWICHSKALA / SKALENWECHSEL

Das Gerät wird mit einer sichtbaren horizontalen Skala und einer darunter liegenden vertikalen Skala ausgeliefert.

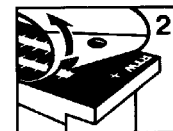
Soll das Gerät vertikal montiert werden, ist die obere Skala mittels beiliegendem Abhebestreifen zu entfernen.

Anstelle des Abhebestreifens kann auch eine starkhaftende Klebefolie wie folgt verwendet werden:

Klebefolie am rechten Ende (RTW Logo) der horizontalen Skala auflegen und fest andrücken. (Skizze 1)



Klebefolie mitsamt der horizontalen Skala an einer Ecke vorsichtig anheben und flach in Pfeilrichtung abziehen. Nicht gewaltsam hochreißen! Die vertikale Skala wird sichtbar. Gerät ist montagefertig.



ABGLEICH/KALIBRIERUNG

Das Peakmeter 1115E hat sehr gute Konstanz der Anzeigegenauigkeit und des Nullpunktes. Auch die Integrationszeit und das Rücklaufverhalten sind über Jahre stabil.

Im folgenden sind die verschiedenen Abgleichprozeduren erläutert.

A. Pegelabgleich:

Nach Anlegen einer 1kHz Sinusspannung mit dem gewünschten Bezugspegel (in der Regel 1,55V / +6dBu) sind mit den Potentiometern P3 und P4 die beiden Leuchtsäulen auf 0dB Anzeige einzustellen.

B. Nullpunktabgleich:

Ohne Signal und bei abgeschlossenem Eingang sind die ersten drei Segmente durch Einstellen der Regler P1 und P2 zum Leuchten zu bringen. Größere Korrekturen beim Nullpunktabgleich können ein Nachstellen des Pegelabgleichs notwendig machen (Abgleichschritt "A" wiederholen).

C. Skalenverlaufskontrolle:

Zur Kontrolle des Skalenverlaufs wird den Eingängen der Referenzpegelton über einen in 10dB-Schritten geeichten Abschwächer zugeführt.

Der Skalenverlauf über den gesamten Meßbereich ist durch die programmierten Daten der EPROMS festgelegt. Ein Neuabgleich oder eine Korrektur dieses Skalenverlaufs ist nicht vorgesehen. Lediglich im unteren Skalenbereich (-40dB bis -50dB) kann eine Optimierung durch die Nullpunkteinstellung mit P1 und P2 vorgenommen werden. Hiernach ist der Abgleich unter "A" zu kontrollieren und evtl. zu korrigieren. Zur Kontrolle der "RAMP"-Spannung wird an IC305 Pin 1 die Spannung mit einem Oszilloskop gemessen. Der Wert der Spannung soll ca. 2.5V_{ss} betragen.

D. Rücklaufabgleich:

Der Rücklauf wird mit den Potentiometern P5 und P6 so eingestellt, daß nach Abschalten eines 1kHz / 0dB Anzeigepegels die Anzeige innerhalb von 1,5 Sekunden auf -20dB gefallen ist. Weiterhin sind die Potentiometer P7 und P8 so einzustellen, daß die Anzeige innerhalb von 2,5 sek. auf -40dB gefallen ist. Diese Rücklaufeinstellungen sind wechselweise bis zum exakten Erreichen der vorgegebenen Werte zu wiederholen. Im Anschluß daran muß der Pegelabgleich unter Schritt "A" wiederholt werden.

E. Ansprechverhalten:

Eine Kontrolle bzw. Abgleich des Ansprechverhaltens wird nur erforderlich, wenn zeitbestimmende Bauteile gewechselt wurden. Dies betrifft IC103 (IC203)/IC104 (IC204) und die danach folgende R-C-Kombination R119/C114 bzw. R219/C214. Für die Kontrolle und evtl. Anpassung dieser R-C-Glieder wird ein geeigneter Impulsgenerator benötigt.

E.1. Impulse zur Messung des Ansprechverhaltens gemäß IRT-Pflichtenheft 3/6 v. 1.77

E.1.1. Vollwellen-Pegel:	3,5dB über Referenzpegel des Peakmeters
E.1.2. Impulsdauer:	5 kHz
E.1.4. Folgezeit der Impulse:	3ms
E.1.5. Kurvenform:	pos. bzw. neg. Halbwellen (Halbwellenunterdrückung mindestens 50:1)
E.1.6. Anzeige der Impulse	-3,0 dB
(Mittelwert nach Anzeigen für beide Polungen nach E.1.7.)	
E.1.7. Umpolfehler	kleiner 0,6dB
(gemäß E.1.6. sollen demnach die Anzeigewerte in beiden Polungen innerhalb -2,7dB und -3,3dB liegen)	

Zur Aufnahme der Meßwerte sind mehrere Durchgänge mit positiver sowie negativer Halbwelle erforderlich.

E.2. Impulse zur Messung des Ansprechverhaltens gemäß DIN 45406 und IEC 268-10

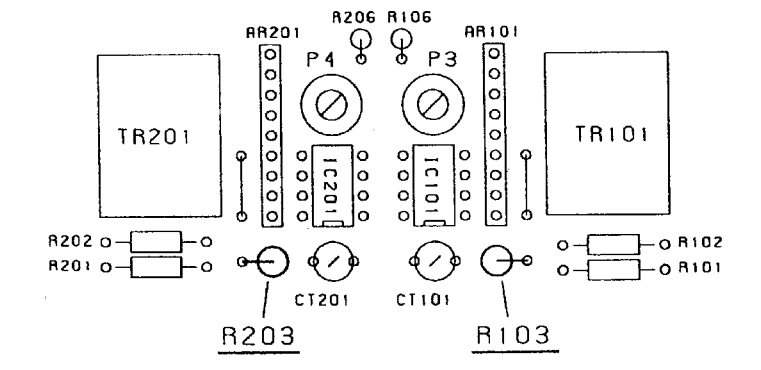
E.2.1. Vollwellen-Pegel:	0dB
E.2.2. Frequenz:	5kHz
E.2.3. Impulsdauer:	10ms, 5ms, 3ms, 0,4ms
E.2.4. Folgezeit der Impulse:	2,5s
E.2.5. Impulsdauer	Sollwert Zulässige Toleranz
10 ms	- 1dB ±0,5dB
5 ms	- 2dB ± 1 dB
3 ms	- 4dB ± 1 dB
0,4ms	-15dB ± 4 dB

Zeigt das Gerät einen höheren Wert an, als dies der Toleranzbereich bei den einzelnen Impulsen vorsieht, so ist der Ladewiderstand der zeitbestimmenden R-C-Kombination zu erhöhen (z.B. auf 30 Ohm). Erreicht die Anzeige nicht das Toleranzfeld, so ist der Widerstandswert zu verkleinern (z.B. auf 24 Ohm) Hier dürfen nur Metallschichtwiderstände eingesetzt werden.

F. ÄNDERUNGEN DES REFERENZPEGELS AUF ANDERE BETRIEBSWERTE

Soll das Gerät in Anlagen mit anderen Pegelverhältnissen betrieben werden als werkseitig eingestellt, so kann dies wie folgt geändert werden:

- F.1. Für Pegel im Bereich von +2dBu bis +10dBu:
Die Korrektur ist durch Verstellen der Pegelpotis P3 und P4 vorzunehmen.
- F.2. Für Pegel im Bereich von +10dBu bis +18dBu:
Um die Übersteuerungsfestigkeit nicht zu beeinträchtigen, soll die Vordämpfung erhöht werden. Dies kann durch Einfügen eines Spannungsteilerwiderstands R103 und R203 in Höhe von 2,2 kOhm (Metallfilmwiderstand) erreicht werden. Der Feinabgleich wird dann mit Potentiometer P3 und P4 vorgenommen. Der maximale Eingangspegel erhöht sich auf +30dBu.



TECHNICAL SPECIFICATION

Supply voltage:	24V DC +10/-10% or ±15V DC +10/-10%
Current drain:	max. 180mA
Ambient temperature:	0 to +45 degrees Celsius
Scale range:	-50dB to +5dB
Scale graduation:	accord. to IRT recomm. 3/6
Brighter scale marks at:	-40, -30, -20, -10, -6, -3dB
Brighter scale range:	0dB to +5dB
Scale length:	127mm (5 inch)
Number of display segments:	201 segments/channel
Type of display:	neon plasma bar graph display
Colour of display:	amber up to 0dB, red up to +5dB
Indication without signal input: (termination 30 Ohm)	2 luminous segments
Measuring error under following conditions:	tolerance:
a. between -10dB and +5dB: difference in reading between both channels:	±0.3dB
b. between -40dB and -10dB: difference in reading between both channels:	±0.2dB ±1dB
c. variation in supply voltage of 10%:	±0.5dB ±0.2dB
d. frequency range 30Hz to 20kHz: roll-off above 20kHz:	±0.5dB 12dB/octave
Input sensitivity for 0dB reading:	+6dBu (1.55V)
Max. input level:	+21dBu
Adjustable range of reference levels:	0dBu to +18dBu
Switchable increase in input gain:	20dB ±0.2dB
Inputs:	balanced, floating, input transformers
Rejection factor:	min. 60dB
Input impedance between 30Hz and 20kHz:	min. 10kOhm
Integration time:	10ms
Calibration acct. to IRT 3/6: Half-wave pulse with 2 sec. pulse spacing (rectified 9.5dBm sine wave signal, f=5kHz, half-wave rejection 50:1)	
Scale reading:	-3dB ±0.3dB

Polarity error:	max. 0.5dB
Fall back time:	1.5 sec. for 20dB 2.5 sec. for 40dB
Memory accuracy:	± 1 segment *)
Controls:	- button for 20db increase of sensitivity - button for displaying the stored peak values - memory reset button - 20dB gain increase - display of stored maximum values - memory reset - red LED showing 20dB gain increase
Remote switching:	
LED display:	
Weight:	approx. 800g (1.8lbs) net
Dimensions:	190 x 40 x 107 mm
Connector:	32 pin connector DIN 41612/C
Items delivered:	1. Peakmeter 1115E fitted with a visible horizon- tal scale and a verti- cal scale which is mounted underneath. 2. connector (counter plug) 3. operating and service instructions

Technical changes reserved

*) Note for the user

Keep attention to the fact that memory accuracy can be affected by interferenced signals (ESD or BURST). This may cause misreadings from the memory or meter if you are using the instrument in an interferenced environment. A specific measurement of the maximal level should be repeated if interference is suspected.

CONSTRUCTION AND DESCRIPTION OF OPERATION PEAKMETER 1115E

The RTW Peakmeter 1115E uses gas plasma bar graph display units. The entire electronics including the display is housed in a metal casing measuring 190 x 40 x 107 mm. The display unit with its front frame, scale and keyboard is a plug-in module. The following is a description of the different electrical function groups.

POWER SUPPLY

The unit may be powered by supply voltages between 21 volts and 36 volts dc. The voltage is fed through a decoupling diode to a regulator IC315. Input voltages higher than 26 volt are fixed to a value of about 24 volts. An active filter circuit stops interference pulses generated inside the unit from entering the power supply circuitry.

The regulator IC316 delivers the positive supply voltage to the analog ICs. IC317 generates the internal ground. The difference voltage between this potential and the negative input voltage pol is the negative op am supply voltage.

A 5 volt fix regulator, IC318, finally stabilizes the supply voltage for the HCMOS logic ICs.

INPUT AMPLIFIERS, FILTERS, FULL-WAVE RECTIFIERS

The audio signals enter the operating amplifiers IC101 (IC201) via the input transformers. Potentiometer P3 and P4 control the input sensitivity (level control). On pushing the "+20 dB" button the gain increased by exactly 20dB. Signals down to -70dB can then be measured. In the subsequent low-pass filter consisting of an active part IC102 (IC202) as well as passive R-C circuit the frequency response is restricted according to IRT recommendation 3/6 (roll-off above 20kHz: 12dB/octave). The signals then enter the full-wave rectifier stages IC103 (IC203).

A buffer stage IC104 (IC204) decouples the signal voltage and feeds it to the integration stage. The capacitor C114 (C214) is charged via the resistor R119 (R219). The charge on the capacitor C114 (C214) depends on the level of the rectified audio signal and the integration time. The fall back time of the luminous bar is determined by the discharge time of the capacitor C114 (C214). The potentiometer P5 (P6) is used to adjust this discharge time and hence fall back time down as far as the -20dB mark on the scale. Governing the fall back time from -20dB to -40dB is a constant current circuit adjusted by the potentiometer P7 (P9). If these potentiometers are set correctly, the fall back characteristics comply with the values given in standards (DIN 45406/IEC publication 268-10 / IRT specification 3/6).

SAW TOOTH GENERATION AND PULSE DURATION MODULATION

For driving the display a sequence of 200 single pulses, a reset pulse and a square wave the width of which is modulated by the audio signal is required. The master clock generator IC301 generates pulses $23\mu\text{s}$ wide which drive a 12-bit binary counter. Its output address two CMOS-EPROMs (IC303, IC304). The data stored here is used for generating "RAMP"-data and control pulses. The data for the generation of "RAMP"-signals is available in 12-bit format. The composition of the data is such that the "RAMP"-pulses from the D/A converter correspond to the scale graduation. This "RAMP"-voltage is compared with the rectified audio signals in subsequent comparators. At the comparator outputs appear square wave pulses with pulse width dependent on the audio input voltage and the instantaneous "RAMP"-voltage. The shape of the "RAMP"-voltage therefore determines the scale graduation of the meter. The amplitude of the "RAMP"-voltage is 2.5Vpp. Offset errors of the rectifiers, "RAMP"-generator and comparators are compensated by feeding a DC voltage of opposing polarity, proportional to the errors, into the inverting comparator inputs. This offset compensation is adjusted by means of potentiometers P1 and P2. Further data from the EPROMs is used to increase the pulse width to $140\mu\text{s}$ for displaying the brighter scale marks and highlighting the overload range. Greater pulse width means longer "ON"-time and brighter segments. The reset pulse resets the display as well as the counter IC. The frequency of the display cycle (time from first clock pulse to end of reset pulse) is 70Hz.

DISPLAY DRIVERS AND HIGH VOLTAGE SUPPLY

The display driver board contains the display driver stages and the high voltage power supply. In IC403 the clock pulses are turned into a 3 or 5-stroke signal depending on the used display. This signal drives the cathodes of the display via a driver IC404. In order that an individual display segment can strike and light up, voltage must be applied to the anode and the appropriate cathode. Also, the individual segments only strike when they have been pre-ionized by the preceding segment. The luminous band is built up by driving of the cathodes as in sequence long as the anodes remain switched on. In order that the luminous band can give a reading on the scale, the anode and thus the luminous band must be switched off the duration of the pulse, a width-modulated square wave. The width of this pulse is proportional to the audio input voltage. The anode driver transistors T412/T413 are switched by this square wave. A high voltage is necessary for striking the luminous segments - approx. 210V. A multivibrator (T401-T406) generates a square wave with a frequency of approximately 10 kHz the voltage of which is multiplied to approximately 250V (open circuit) or 220V (full load). The subsequent stage stabilizes this down to the operating voltage of the display.

CAUTION

While servicing please note that some components carry high voltages. Wrong connections may lead to the immediate destruction of the voltage sensitive CMOS components.

MEMORY UNIT

Maximum levels are stored in the memory section. A master counter (IC307) delivers clock pulses to one slave counter per channel (IC308, IC309). The slave counter only registers when the number of illuminated segments exceeds that of a previous cycle. The slave count consequently corresponds to the maximum level. IC314 converts the counts into a pulse with a width that is proportional to the number of counted clock pulses. The stored maximum value represented by this pulse can be displayed, as already explained above. The slave counter can be reset using either the built-in reset button or an external switching contact. On releasing the reset button storage is resumed.

CONNECTION AND OPERATION

The meter is connected up using a 32-pin connector (DIN 41612/C). Row A of this connector is wired as follows:

Pin	1 + 3	audio input (a+b), upper or left display column
	7 + 9	audio input (a+b), lower or right display column
	13	external +20dB button
	15	external memory reset button
	17	external memory display button
	19	common ground for external buttons
	22	casing
	24	-15 V
	26	center (0V)
	28	+15V
	30	0V
	32	+24V

POWER SUPPLY

The Peakmeter can either be powered with a 24V single voltage supply or a $\pm 15V$ symmetrical power supply. Please observe the wiring of the pins for the different modes of powering:

- The conventional 24V DC supply voltage is applied to pin 30 (negative) and pin 32 (positive).
- Symmetrical DC supply is via pin 24 (-15V), 26 (0V) and pin 28 (+15V).
Maximum permissible voltage: $\pm 18V$.

AF INPUTS

The AF inputs are balanced and floating. Channel 1 is fed into pins 1 and 3, channel 2 into 7 and 9. We recommend that the screen of the AF line should only be connected at the source end.

GROUNDING OF THE CASING

Pin 22 is connected to the casing and may be used for connection to the central mixer ground or the mixer cabinet.

MODE SWITCHING ON THE METER

On the front of the Peakmeter 1115E, there are three buttons. By gently pushing these buttons the following modes can be selected:

- a) The "20dB" button increases the sensitivity of the input amplifier by exactly 20dB. When in operation an LED indicator above (or right) of the button will light up.
- b) When the "MEMORY" button is pushed, the stored maximum levels appear on the display. IF the "20dB" indicator lights up then these maximum levels have been stored in the "+20dB" mode.
- c) "RESET" button: this resets the memory allowing it to store new maximum values.

REMOTE MODE SWITCHING

External switches for mode selection can be connected to pins 13, 15 and 17. Switching is done with ON/OFF buttons or switches against pin 19. One switch may be used to activate the same function on several meters without any risk whatsoever.

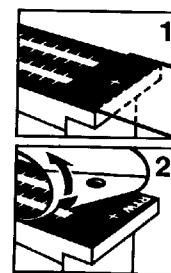
SANDWICH SCALE / CHANGING THE SCALE

The unit is delivered with a visible horizontal scale and a vertical scale which is mounted underneath.

For vertical mounting direction remove the upper horizontal scale by using the added 'liftoff strip'. You also can use a normal selfadhesive tape.

Press the selfadhesive tape onto the right end (RTW Logo) of the horizontal scale (Fig. 1)

Pull back the tape, in the direction of the arrow (Fig. 2). Do not pull upwards! The vertical scale now can be seen. The unit is ready to be installed.



CALIBRATION

The Peakmeter 1115E maintains a constant accuracy. The zero setting, integration time and fall back characteristics will remain the same for years. If a readjustment is necessary, the following procedures have to be carried out.

A. 0dB adjustment

Apply a 1kHz sine wave at the desired reference level (usually 1.55V / +6dBm) and adjust the potentiometers P3 and P4 so that both display columns show 0dB.

B. Zero setting

With no signal applied and the input terminated adjust potentiometers P1 and P2 so that the first three segments light up. Major adjustments in the zero setting may mean that the 0dB adjustment will have to be repeated (repeat "A")

C. Checking scale graduation:

For checking scale calibration apply the reference level to the input via an attenuator working in 10dB steps. Scale calibration in the entire measuring range is determined by the data contained in the EPROMS. Readjustment or correction of this calibration is not foreseen.

Adjustment between -40dB and -50dB can be made by changing the zero setting (P1, P2). Step "A" should be repeated. To check the "RAMP"-voltage apply an oscilloscope to pin 1 of IC305. The displayed voltage should amount to 2.5Vpp.

D. Fall back adjustment

After removing a level of 1kHz / 0dB the display reading should drop to -20dB within 1.5 seconds. Adjust potentiometer P5 and P6 if necessary.

Reading should drop from 0dB to -40dB within 2.5 seconds. Use potentiometers P7 and P8. These adjustments should be carried out alternately until the above times have been met exactly. Repeat 0dB calibration as described in "A".

E. Response time

Checking of the response time will only be necessary if components have been replaced which determine time constants.

This only applies to the IC103 (IC203) / IC104 (IC204) and the R-C circuits R119/C114 or R219/C214. For checking or matching these R-C circuits an appropriate pulse generator is required.

E.1. Pulses for measuring the response characteristic given in IRT specification 3/6 dated 1.77.

E.1.1.	Full-wave level	3.5dB above reference level of Peakmeter
E.1.2.	Frequency	5kHz
E.1.3.	Pulse duration	3ms
E.1.4.	Pulse spacing	2s
E.1.5	Pattern	pos. or neg. half-waves (half-wave rejection min. 50:1)
E.1.6.	Meter reading (mean value from readings taken for both polarities as per E.1.7.)	-3.0dB
E.1.7.	Polarity error	smaller 0.6dB (according E.1.6. readings for both polarities should lie between -2.7dB and -3.3dB)

Several pulses of positive and negative half-waves must be applied to obtain accurate measurements.

E.2. Pulses for measuring response characteristic as per DIN 45406 and IEC 268-10

E.2.1.	Full-wave level	0dB	
E.2.2.	Frequency	5kHz	
E.2.3.	Pulse duration	10ms, 5ms, 3ms, 0.4ms	
E.3.4.	Pulse spacing	2.5s	
E.2.5.	Pulse duration	Rated value	Tolerance
	10 ms	- 1dB	±0.5dB
	5 ms	- 2dB	± 1 dB
	3 ms	- 4dB	± 1 dB
	0.4ms	-15dB	± 4 dB

If readings higher than those permitted by the tolerance range are displayed then the charging resistor determining the time constant of the R-C circuit has to be increased (e.g. to 30 Ohm). If the readings obtained are less than those permitted, then the resistance should be reduced (e.g. down to 24 Ohms). Use only metal film resistors.

F. REFERENCE LEVELS OTHER THAN 1.55V:

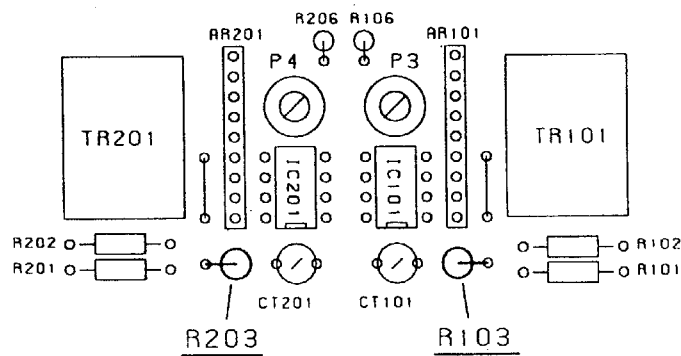
If the meter is to be used in installations with reference levels other than that set in the factory, then the following modifications are recommended:

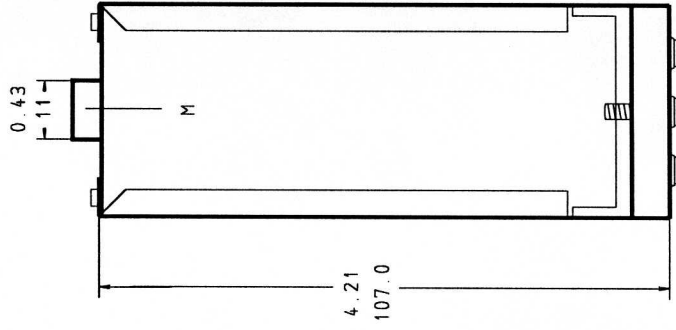
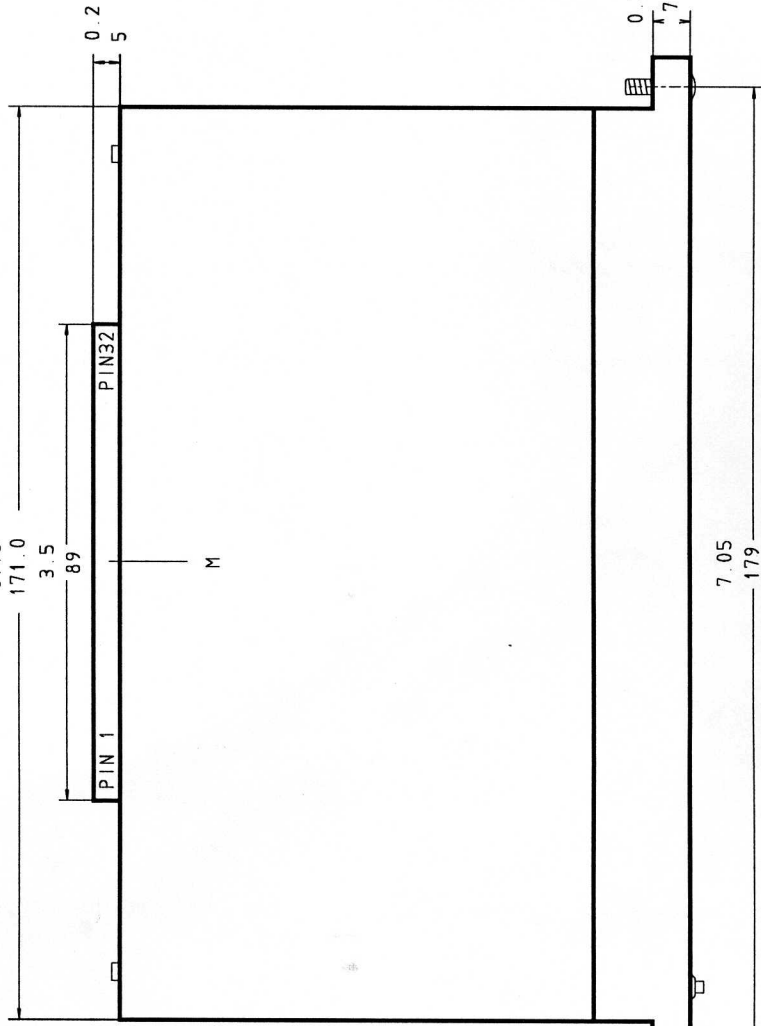
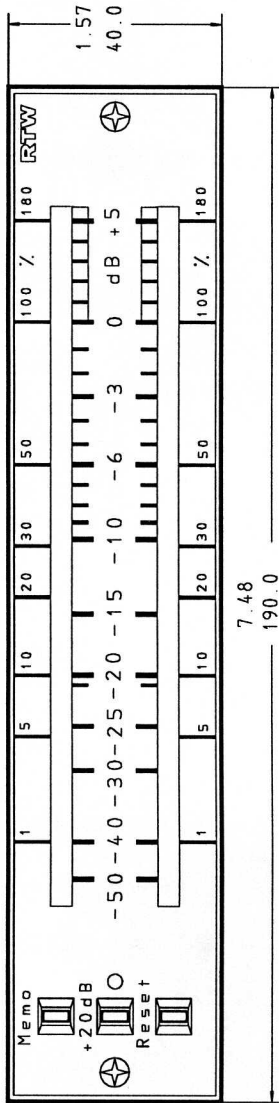
F.1. For levels ranging from +2dBu to +10dBu:

Adjust potentiometers P3 and P4.

F.2. For levels ranging from +10dBu to +18dBu:

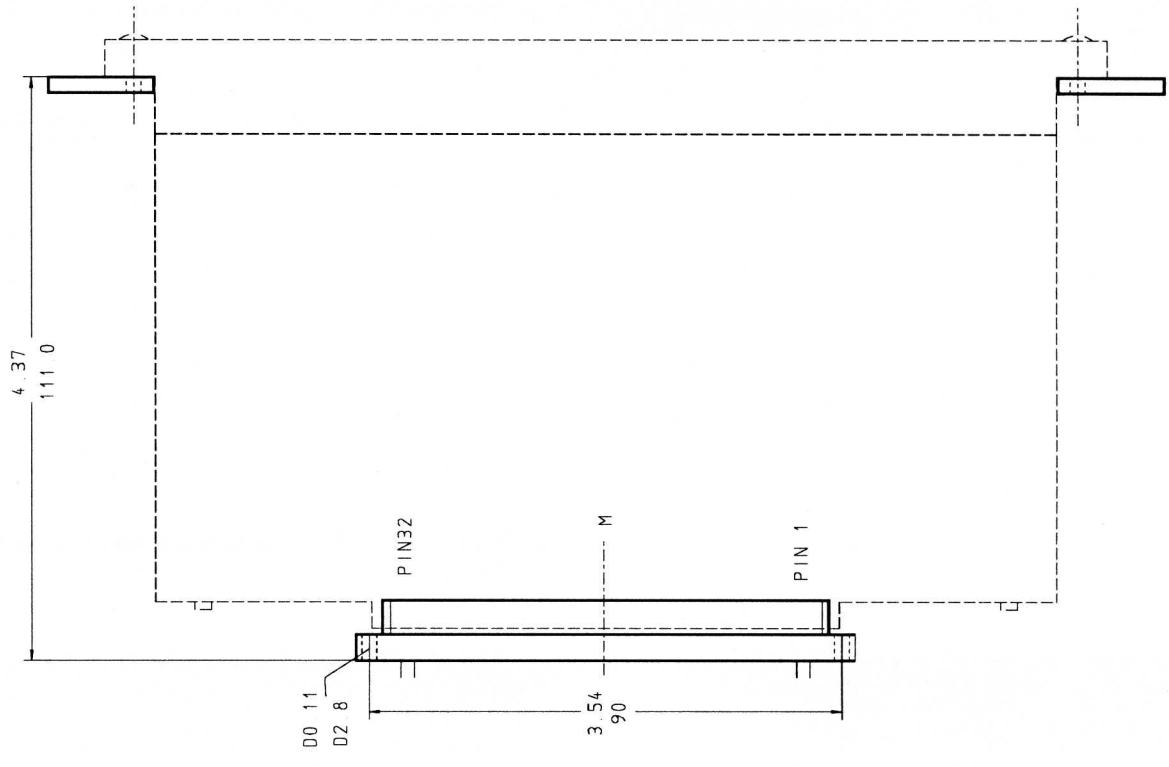
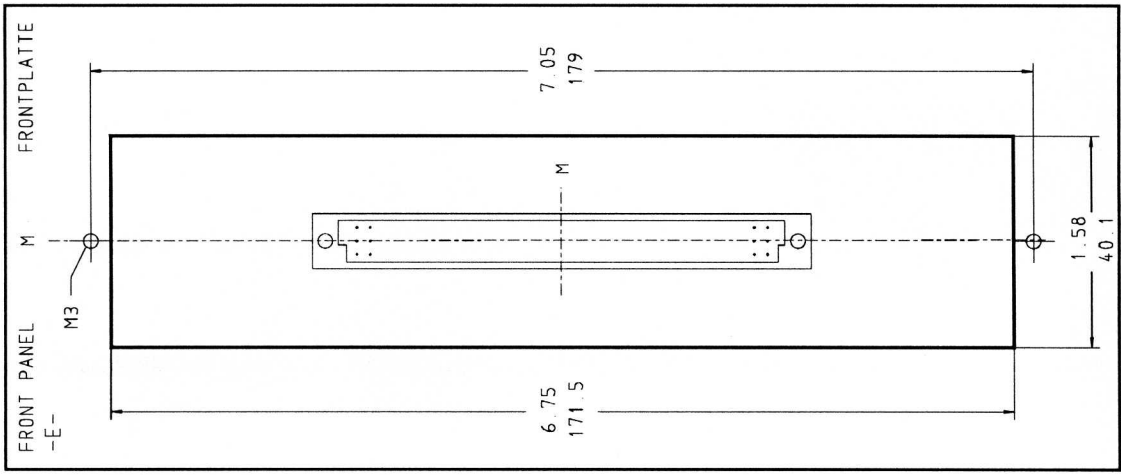
The attenuation must be increased so as not to impair the overload capacity of the meter. This can be done by inserting resistors R103 and R203 as voltage dividers. For fine adjustment use potentiometers P3 and P4. The maximum input level is then raised to +30dBu.



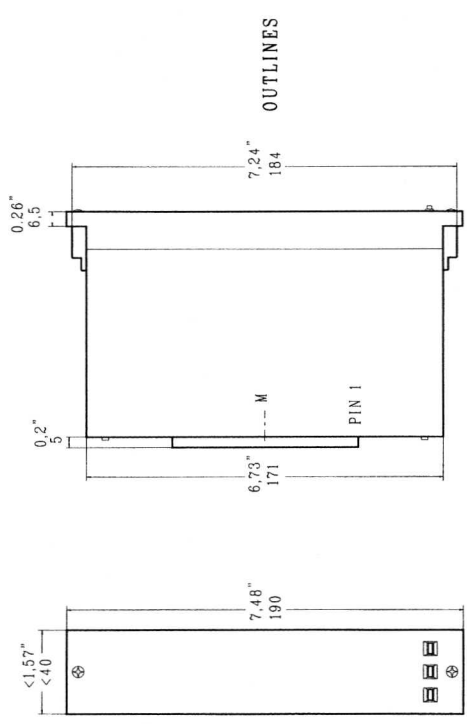


SCREW M3x0.47
SCREW M3x12

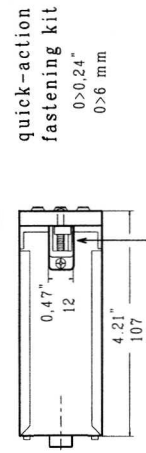
MECHANICAL OUTLINES		MM-INCH
Name	Date	
Bo.	9.90	
RTW		RADIO-TECHNISCHE WERKSTÄTTEN GMBH
		1115E



Name	Date	MOUNTING DIAGRAM MM - INCH
Bo.	10.89	
RTW		RADIO-TECHNISCHE WERKSTÄTTEN GMBH

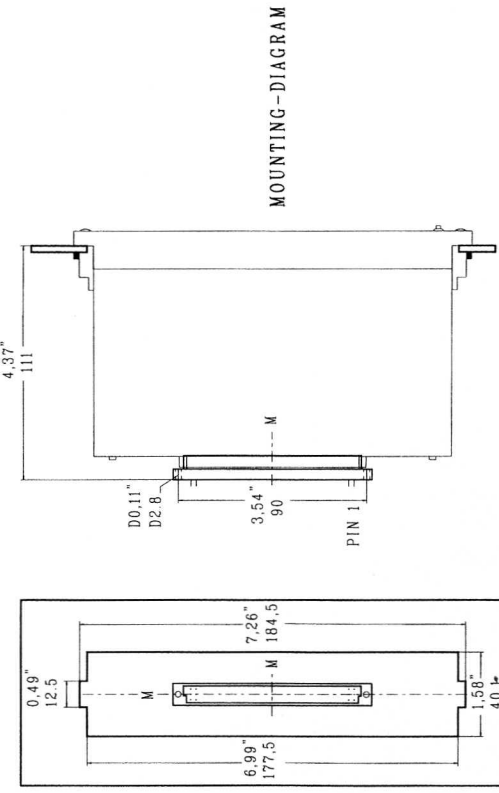


OUTLINES



quick-action fastening kit
0 > 0.24''
0 > 6 mm

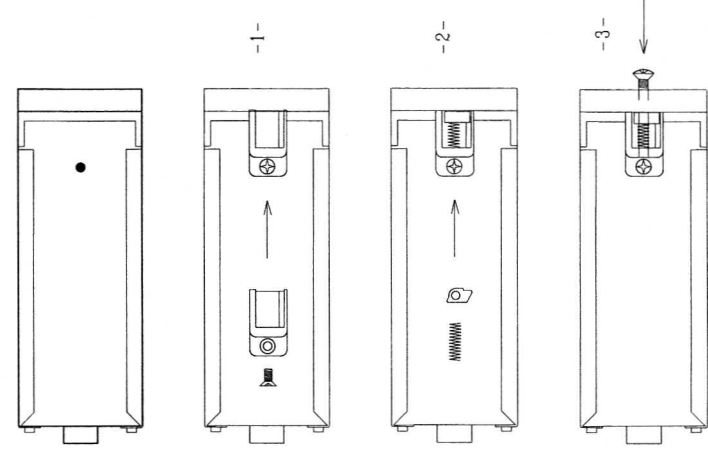
FRONT PANEL CUT-OUT & CONNECTOR POSITION



MOUNTING-DIAGRAM

OPTION Cat.No. 13973

UMRUSTSATZ KLEMMVERRIEGLUNG
QUICK-ACTION FASTENING SET



Name	Date
Bo.	05.96

QUICK-ACTION FASTENING
FRONT PANEL CUT-OUT & CONNECTOR POSITION

Name	Date
Bo.	05.96

MOUNTING QUICK FASTENING KIT
OPTION Cat.No. 13973

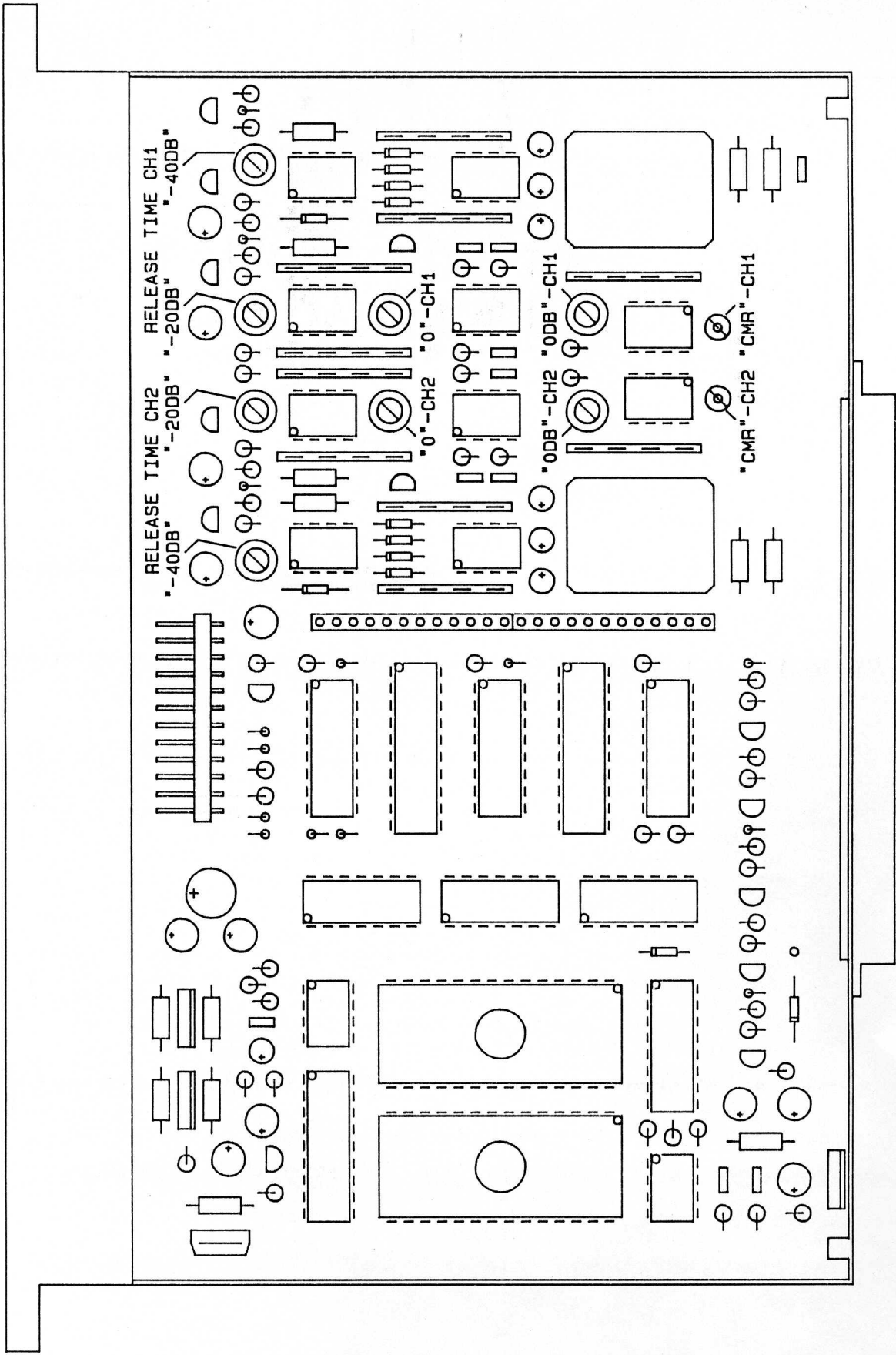


RADIO-TECHNISCHE WERKSTATTEN

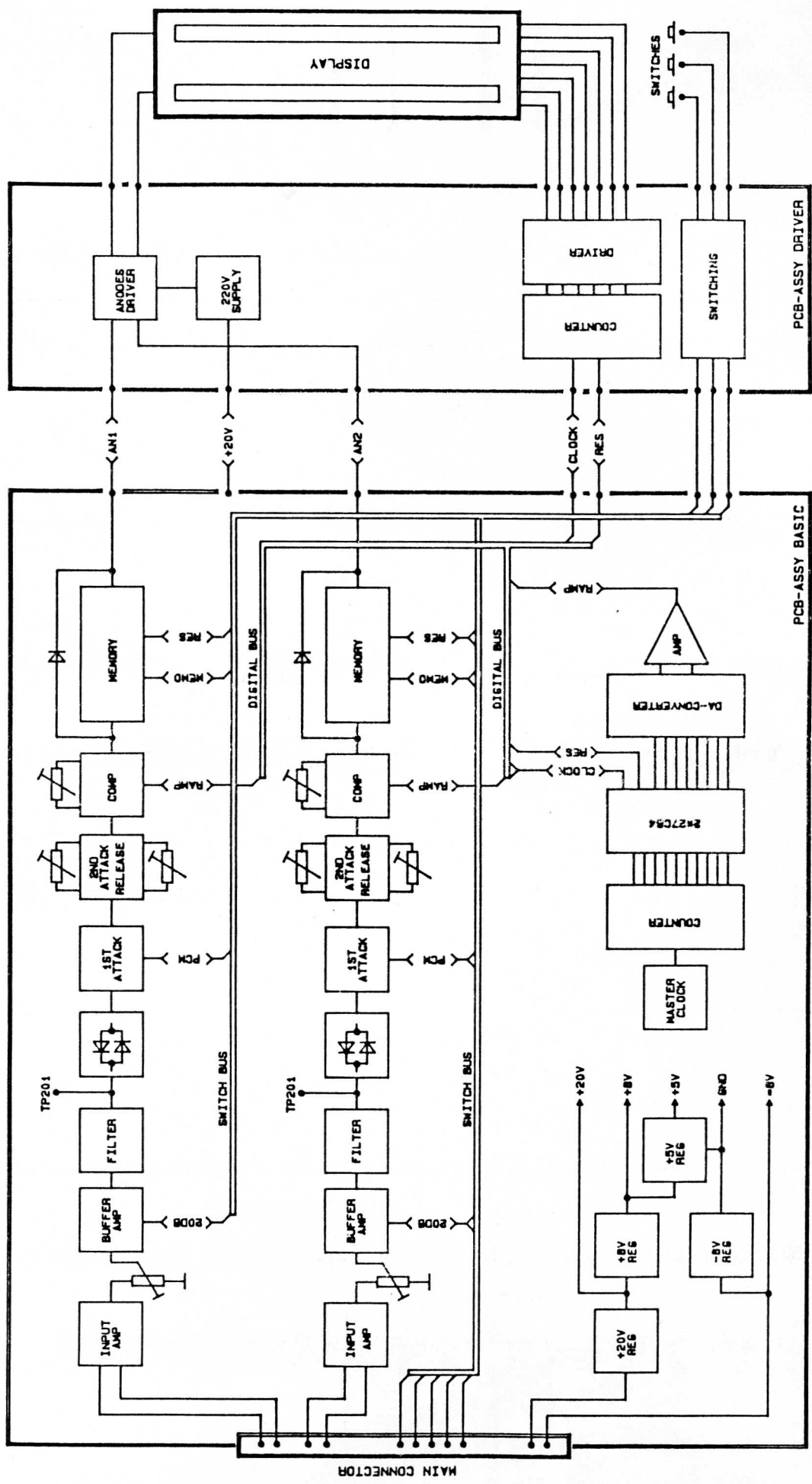
MECHANICAL OUTLINES MM-INCH



RADIO-TECHNISCHE WERKSTATTEN



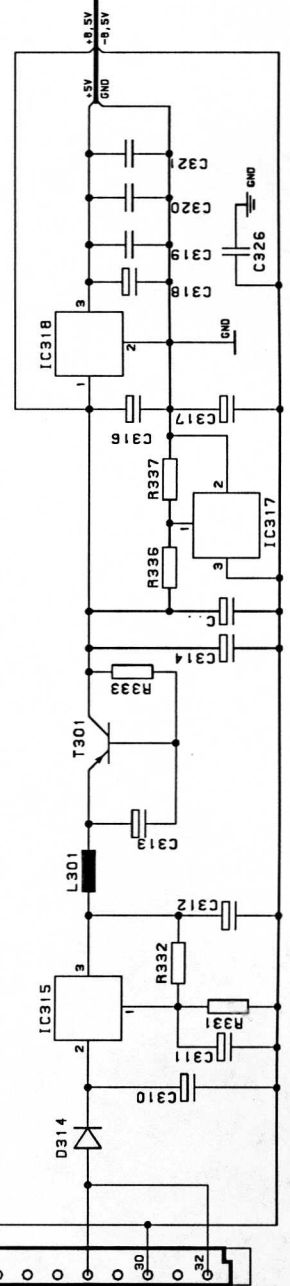
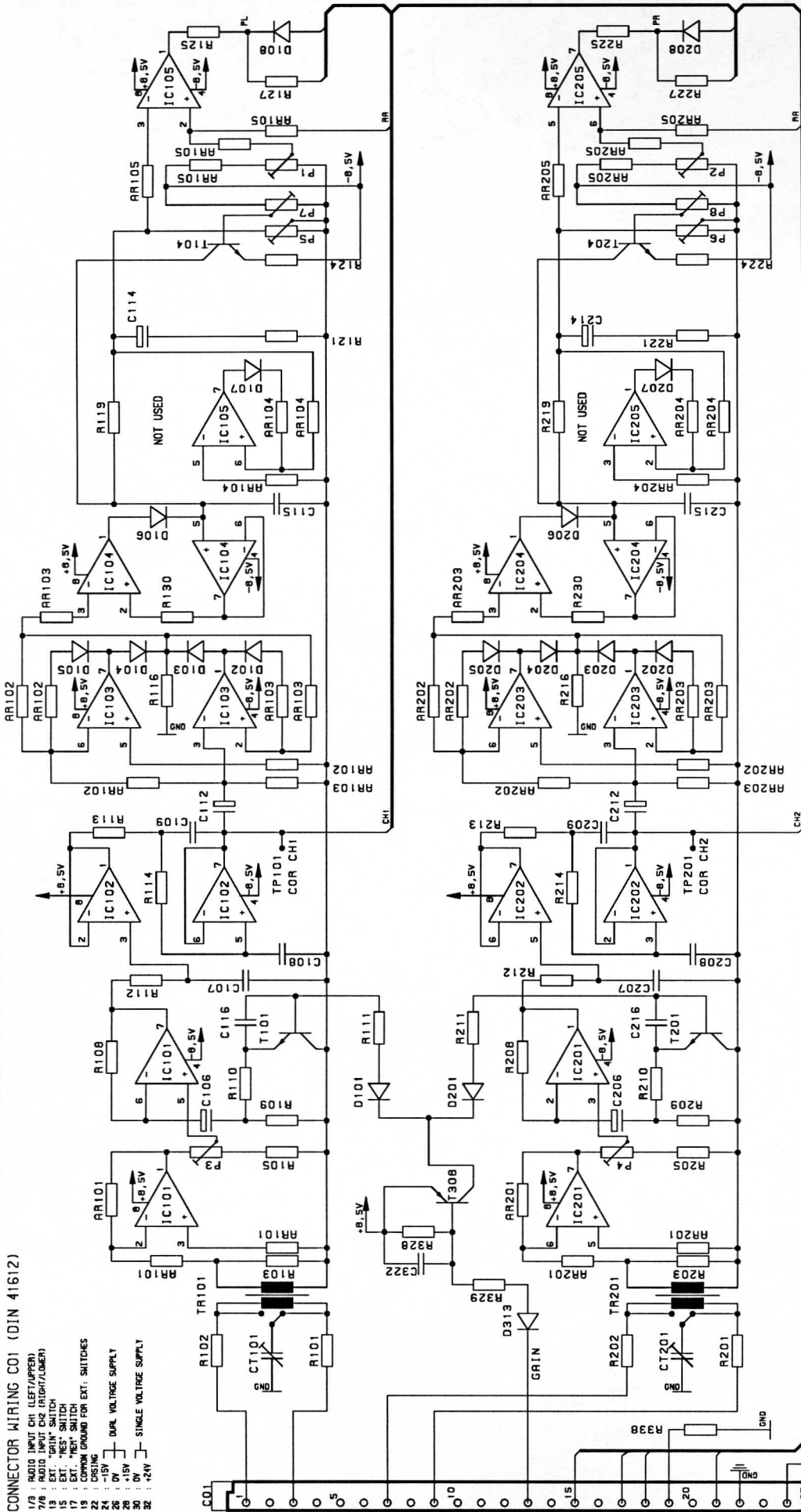
RTW PEAKMETER 11..E
 ADJUSTMENTPOINTS
 PRELIMINARY 7.87



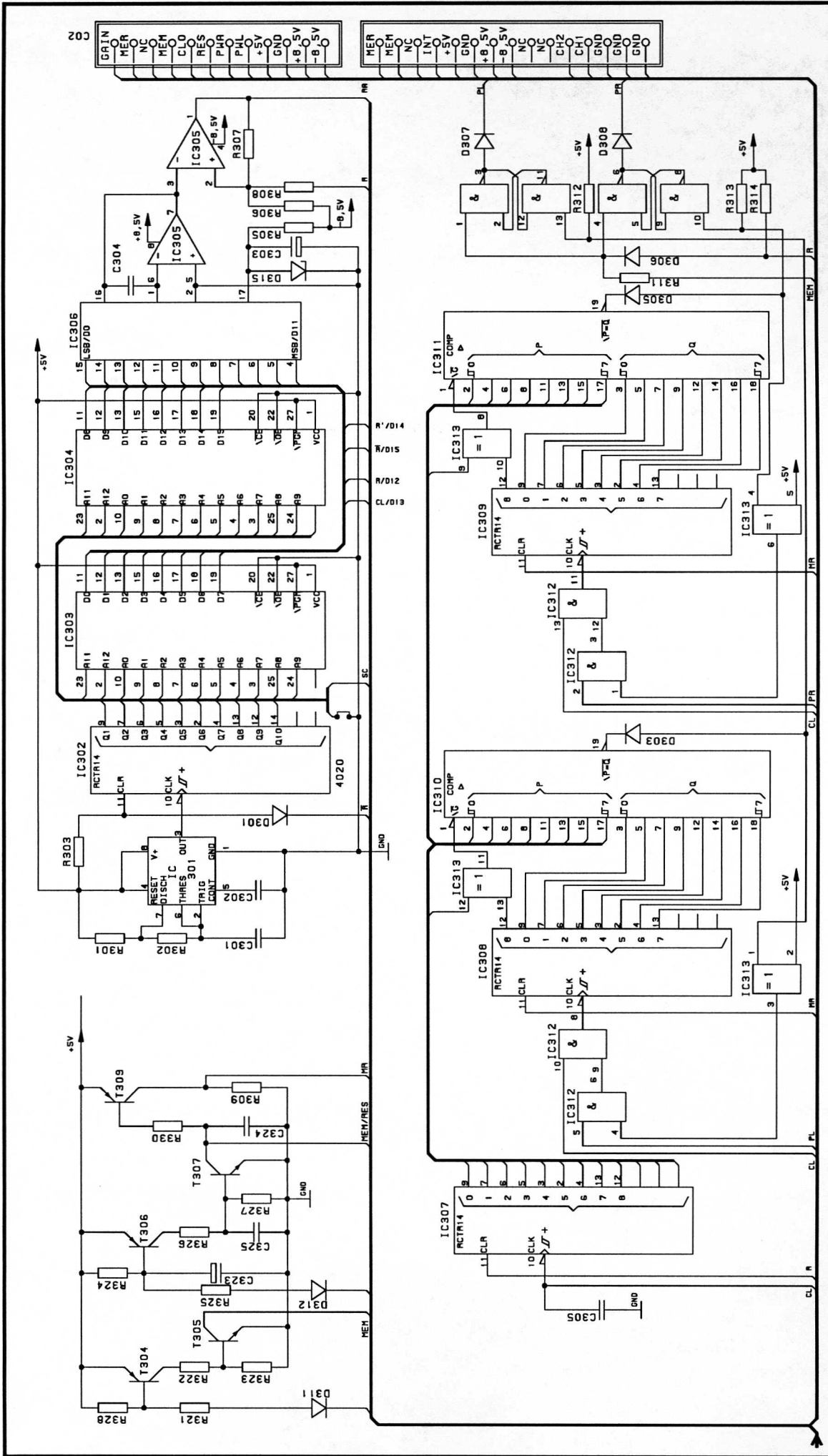
RTW PEAKMETER 11.E
BLOCKDIAGRAM

CONNECTOR WIRING CO1 (DIN 41612)

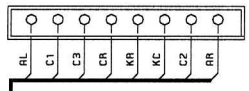
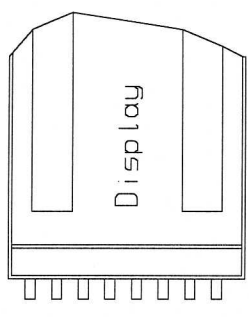
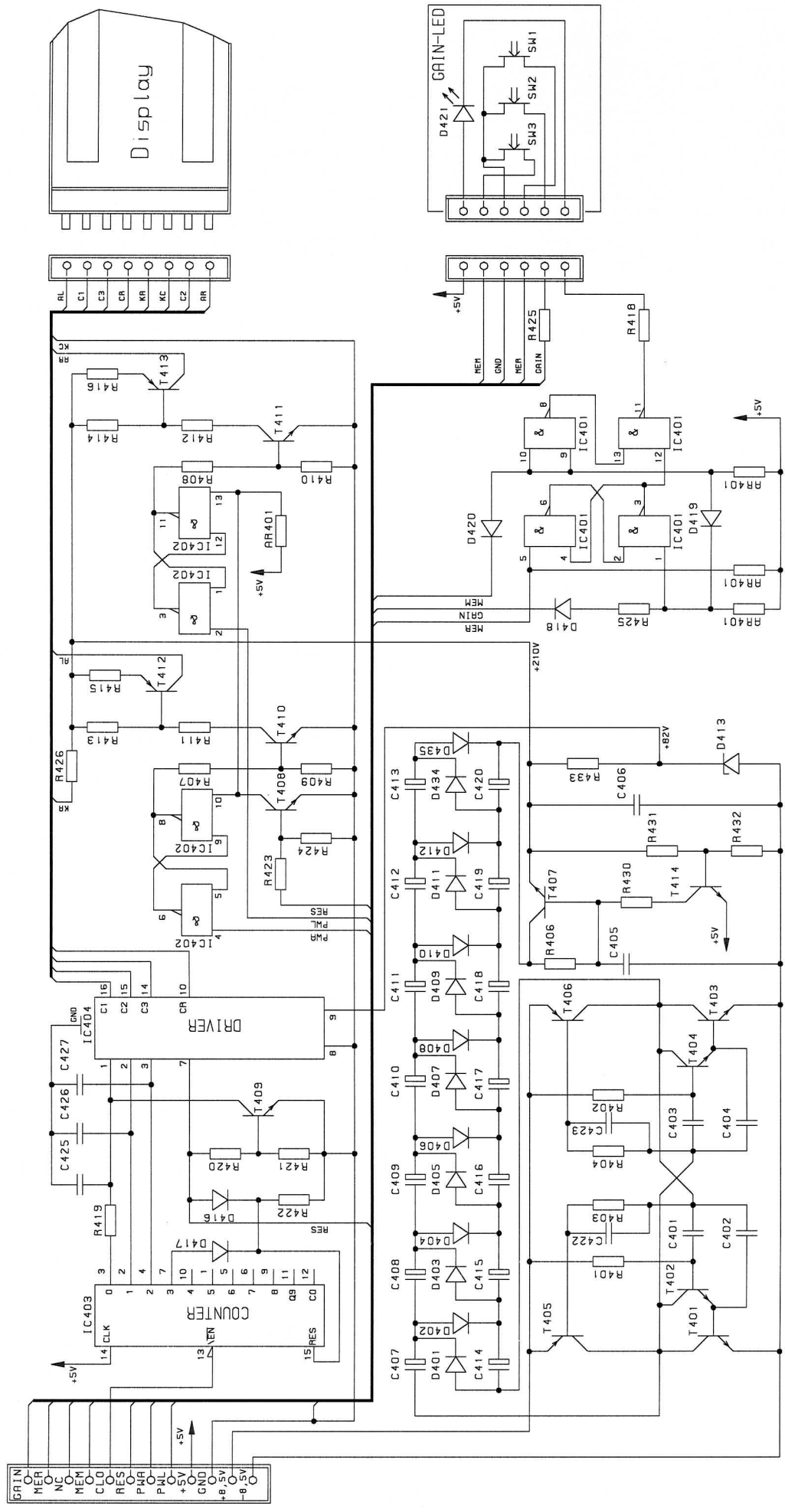
- 1/3 : RADIO INPUT CH1 (LEFT/UPPER)
- 7/8 : RADIO INPUT CH2 (RIGHT/LOWER)
- 13 : EXT. "GRIN" SWITCH
- 15 : EXT. "RES" SWITCH
- 17 : EXT. "RES" SWITCH
- 19 : COMMON GROUND FOR EXT. SWITCHES
- 21 : -15V
- 24 : 0V
- 26 : +15V
- 28 : 0V
- 30 : 0V
- 32 : +24V



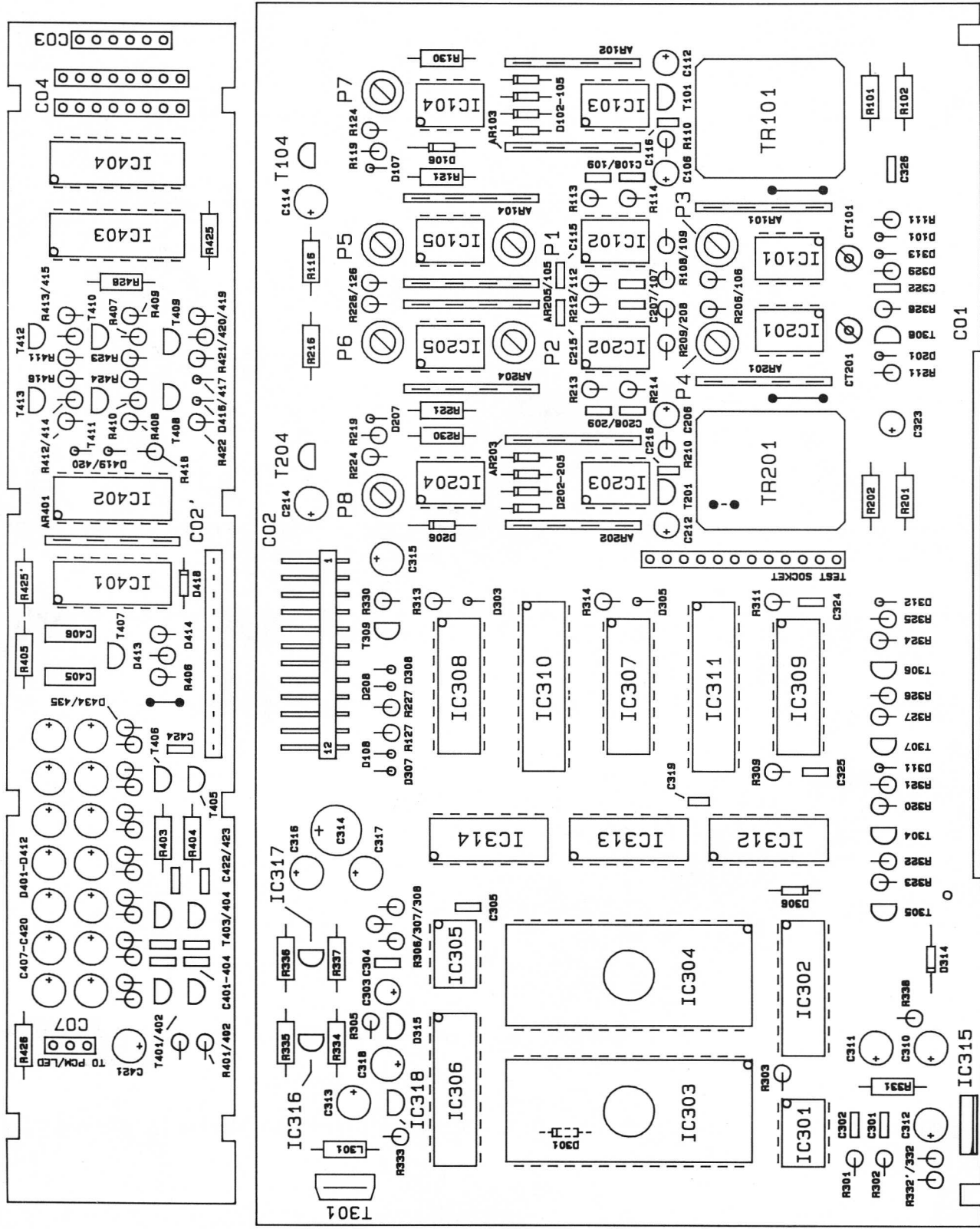
Prelimi	
Date	05.95
Name	SKU
RTW	
RTW Peakmeter 1115E	
Basic Assy Ana	
RADIO-TECHNISCHE WERKSTÄTTEN GMBH	



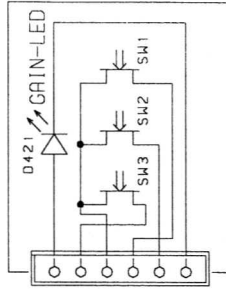
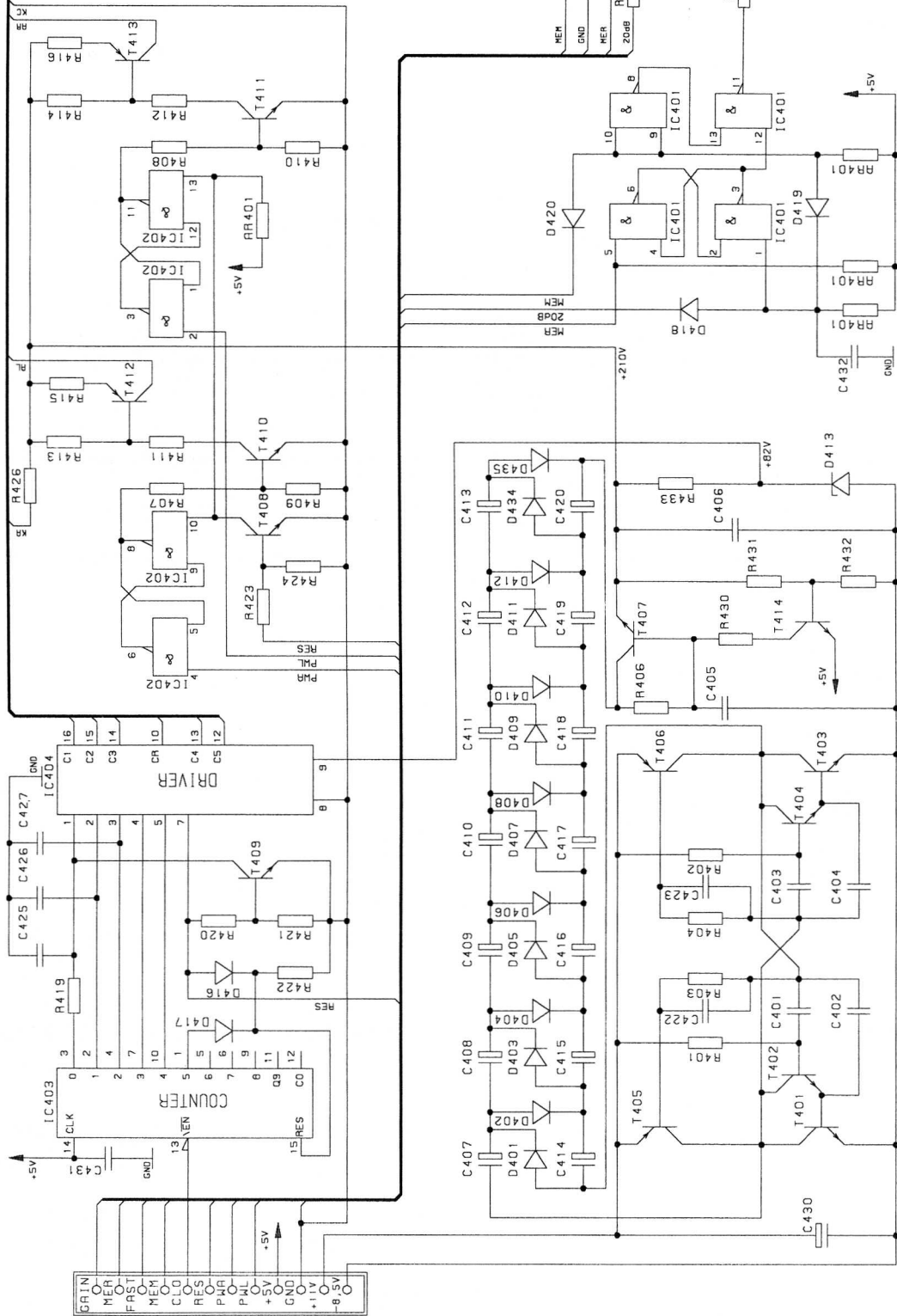
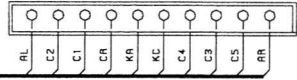
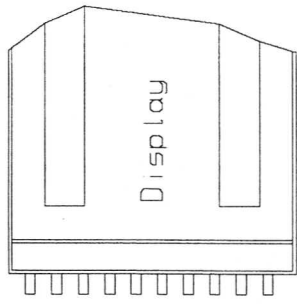
RTW	
Prelimi	RTW Peakmeter 1115E
Date	06.95
Name	Basic Assy Digi
SKU	
RADIO-TECHNISCHE WERKSTÄTTEN GMBH	



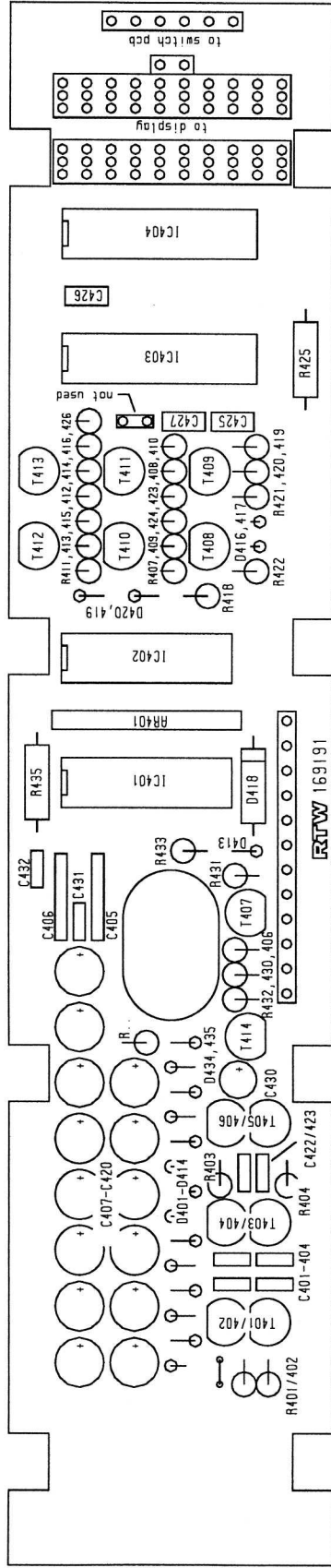
RTW PPM 1115, 1130, 1135	
Date	02.98
Name	SKU
RTW	



RTW PEAKMETER 1115E
COMPONENTS LAY OUT



RTW PPM 1115, 1130, 1135	
Date	02.00
Name	KU
RTW	



RTW PPM 1115, 1130, 1135	
Date	02.98
Name	Ku
RTW	

STÜCKLISTEN / PARTLISTS

Description	ASSY NO.	Seite/Page
PCB ASSY Basic	13482	2
PCB ASSY Display Driver 3 Phasen. (for Serial-no. <5000)	13462	5
PCB ASSY Display Driver 5 Phasen. (for Serial-no. >5000)	134621	7
ASSY Panel/Display 3 Phasen..... (for Serial-no. <5000)	13764	9
ASSY Panel/Display 5 Phasen	137641.....	10
(for Serial-no. >5000)		

POS	BESCHREIBUNG	WERT	TYPE	HERSTELLER	ARTIKEL
C01	Connector	32p	100-132-059	RTW	17696**
C02	Connector	12p	SL3/12/Z	RTW	14349
C05	Connector	12p	BL1/12/Z	RTW	14350
TR102	Transformer		ST5242	Haufe	14603
TR201	Transformer		ST5242	Haufe	14603
IC101 , IC102	OP-AMP		TL062CP	Texas-Instruments	18016
IC103	OP-AMP		LF412	Motorola	18077
IC104	OP-AMP		NE5532	Texas-Instruments	17529
IC105	OP-AMP		LF412	Motorola	18077
IC201 , IC202	OP-AMP		TL062CP	Texas-Instruments	18016
IC203	OP-AMP		LF412	Motorola	18077
IC204	OP-AMP		NE5532	Texas-Instruments	17529
IC205	OP-AMP		LF412	Motorola	18077
IC301	Timer		ICM7555	National	17514
IC302	IC-HC		74HC4040	National	18065
IC303 , IC304	EPROM-CMOS		NMS27C64	National	18012
IC305	OP-AMP		LF442	Motorola	18080
IC306	DA-Converter		DAC1222LCN	National	18013
IC307 - IC309	IC-HC		74HC4040	National	18065
IC310 , IC311	IC-HC		74HC688	National	18066
IC312	IC-HC		74HC08	Motorola	18042
IC313	IC-HC		74HC86	National	18033
IC314	IC-HC		74HC00	National	18021
IC315	Voltage,Regulator		LM317T	National	17527
IC316	Voltage,Regulator		LM317LZ	National	18112
IC317	Voltage,Regulator		LM337LZ	National	18113
IC318	Voltage,Regulator		LM78L05	National	18015
T101	Transistor		BC239C	Intermetall	17450
T104	Transistor		BC239C	Intermetall	17450
T201	Transistor		BC239C	Intermetall	17450
T204	Transistor		BC239C	Intermetall	17450
T301	Transistor		BC327-40	Intermetall	17461
T304	Transistor		BC559C	Intermetall	17452
T305	Transistor		BC239C	Intermetall	17450
T306	Transistor		BC559C	Intermetall	17452
T307	Transistor		BC239C	Intermetall	17450
T308	Transistor		BC559C	Intermetall	17452
T309	Transistor		BC559C	Intermetall	17452
D101 - D108	Diode,Silicon		1N4148	ITT	17492
D201 - D208	Diode,Silicon		1N4148	ITT	17492
D301 , D303	Diode,Silicon		1N4148	ITT	17492
D305 - D308	Diode,Silicon		1N4148	ITT	17492
D311 - D313	Diode,Silicon		1N4148	ITT	17492
D314	Diode,Schottky		1N5819	Motorola	19401
D315	Diode,Reference	2.5V	LM336Z	National	18538
AR101	Resistor,Array	4,7K	4608X-102-4,7K	Bourns	17090
AR102 , AR103	Resistor,Array	10K	4608X-102-10K	Bourns	17091

POS	BESCHREIBUNG	WERT				TYPE	HERSTELLER	ARTIKEL
AR104	Resistor,Array	220K				4608X-102-220K	Bourns	17088
AR105	Resistor,Array	10K				4608X-102-10K	Bourns	17091
AR201	Resistor,Array	4,7K				4608X-102-4,7K	Bourns	17090
AR202 , AR203	Resistor,Array	10K				4608X-102-10K	Bourns	17091
AR204	Resistor,Array	220K				4608X-102-220K	Bourns	17088
AR205	Resistor,Array	10K				4608X-102-10K	Bourns	17091
R101 , R102	Resistor,Metalfilm	4,7K	50ppm	1%	0207 MK2	Resista	17074	
R106	Resistor,Metalfilm	1,1K	50ppm	1%	0207 MK2	Resista	17051	
R108	Resistor,Metalfilm	22K	50ppm	1%	0207 MK2	Resista	17053	
R109	Resistor,Metalfilm	18K	50ppm	1%	0207 MK2	Resista	17072	
R110	Resistor,Metalfilm	1,1K	50ppm	1%	0207 MK2	Resista	17051	
R111	Resistor,Metalfilm	10K	50ppm	1%	0207 MK2	Resista	17059	
R112	Resistor,Metalfilm	15K	50ppm	1%	0207 MK2	Resista	17046	
R113 , R114	Resistor,Metalfilm	22K	50ppm	1%	0207 MK2	Resista	17053	
R119	Resistor,Carbon	4,7E		5%	0207	Resista	17000	
R121	Resistor,Metalfilm	30,1E	50ppm	1%	0207 MK2	Resista	17044	
R124	Resistor,Carbon	5,6M		5%	0207	Resista	17066	
R126	Resistor,Metalfilm	10K	50ppm	1%	0207 MK2	Resista	17059	
R127	Resistor,Metalfilm	10K	50ppm	1%	0207 MK2	Resista	17059	
R130	Resistor,Metalfilm	1K	50ppm	1%	0207 MK2	Resista	170957	
R201 , R202	Resistor,Metalfilm	4,7K	50ppm	1%	0207 MK2	Resista	17074	
R206	Resistor,Metalfilm	1,1K	50ppm	1%	0207 MK2	Resista	17051	
R208	Resistor,Metalfilm	22K	50ppm	1%	0207 MK2	Resista	17053	
R209	Resistor,Metalfilm	18K	50ppm	1%	0207 MK2	Resista	17072	
R210	Resistor,Metalfilm	1,1K	50ppm	1%	0207 MK2	Resista	17051	
R211	Resistor,Metalfilm	10K	50ppm	1%	0207 MK2	Resista	17059	
R212	Resistor,Metalfilm	15K	50ppm	1%	0207 MK2	Resista	17046	
R213 , R214	Resistor,Metalfilm	22K	50ppm	1%	0207 MK2	Resista	17053	
R219	Resistor,Carbon	4,7E		5%	0207	Resista	17000	
R221	Resistor,Metalfilm	30,1E	50ppm	1%	0207 MK2	Resista	17044	
R224	Resistor,Carbon	5,6M		5%	0207	Resista	17066	
R226	Resistor,Metalfilm	10K	50ppm	1%	0207 MK2	Resista	17059	
R227	Resistor,Metalfilm	10K	50ppm	1%	0207 MK2	Resista	17059	
R230	Resistor,Metalfilm	1K	50ppm	1%	0207 MK2	Resista	170957	
R301	Resistor,Metalfilm	27K	50ppm	1%	0207 MK2	Resista	17049	
R302	Resistor,Metalfilm	15K	50ppm	1%	0207 MK2	Resista	17046	
R303	Resistor,Metalfilm	22K	50ppm	1%	0207 MK2	Resista	17053	
R305	Resistor,Metalfilm	4,7K	50ppm	1%	0207 MK2	Resista	17074	
R306	Resistor,Metalfilm	470K	50ppm	1%	0207 MK2	Resista	17076	
R307	Resistor,Metalfilm	3,3K	50ppm	1%	0207 MK2	Resista	17073	
R308	Resistor,Metalfilm	1M	50ppm	1%	0207 MK2	Resista	17055	
R309	Resistor,Metalfilm	10K	50ppm	1%	0207 MK2	Resista	17059	
R311	Resistor,Metalfilm	47K	50ppm	1%	0207 MK2	Resista	17047	
R313 , R314	Resistor,Metalfilm	10K	50ppm	1%	0207 MK2	Resista	17059	
R320	Resistor,Metalfilm	100K	50ppm	1%	0207 MK2	Resista	170960	
R321 , R322	Resistor,Metalfilm	10K	50ppm	1%	0207 MK2	Resista	17059	
R323	Resistor,Metalfilm	100K	50ppm	1%	0207 MK2	Resista	170960	
R324	Resistor,Metalfilm	1,5K	50ppm	1%	0207 MK2	Resista	17014	
R325 , R326	Resistor,Metalfilm	10K	50ppm	1%	0207 MK2	Resista	17059	
R327 , R328	Resistor,Metalfilm	100K	50ppm	1%	0207 MK2	Resista	170960	

POS	BESCHREIBUNG	WERT	TYPE	HERSTELLER	ARTIKEL	
R329	Resistor, Metalfilm	10K 50ppm	1%	0207 MK2	Resista	17059
R330	Resistor, Metalfilm	47K 50ppm	1%	0207 MK2	Resista	17047
R331	Resistor, Metalfilm	3,9K 50ppm	1%	0207 MK2	Resista	17086
R332	Resistor, Metalfilm	270E 50ppm	1%	0207 MK2	Resista	17087
R332'	Resistor, Metalfilm	4,7K 50ppm	1%	0207 MK2	Resista	17074
R333	Resistor, Carbon	470E	5%	0207	Resista	17011
R334	Resistor, Metalfilm	270E 50ppm	1%	0207 MK2	Resista	17087
R335	Resistor, Metalfilm	3,3K 50ppm	1%	0207 MK2	Resista	17073
R336	Resistor, Metalfilm	1,5K 50ppm	1%	0207 MK2	Resista	17014
R337	Resistor, Metalfilm	270E 50ppm	1%	0207 MK2	Resista	17087
R338	Resistor, Metalfilm	150E 50ppm	1%	0207 MK2	Resista	170905
P1 , P2	Potentiometer, Trim	100E		3362P-001	Bourns	17134
P3 , P4	Potentiometer, Trim	10K		3362P-001	Bourns	17130
P5 , P6	Potentiometer, Trim	50K		3362-001 50K	Bourns	17146
P7 , P8	Potentiometer, Trim	100K		3362P-001 100K	Bourns	17131
C106	Capacitor, Elect	22uF 6,3V		SRA-VB	Chemi-Con	17321
C107	Capacitor, Ceramic	470p 100V	1%	AMC704	Resista	17371
C108	Capacitor, Ceramic	120p COG	1%	AMC704	Resista	17369
C109	Capacitor, Ceramic	680p COG	1%	AMC705	Resista	17372
C112	Capacitor, Elect	22uF 6,3V		SRA-VB	Chemi-Con	17321
C114	Capacitor, Tantal	33uF 10V	5%	ETPW-3G	Roederstein	17323
C115	Capacitor, Ceramic	0,1uF 63V		Z5U	Sprague	17422
C206	Capacitor, Elect	22uF 6,3V		SRA-VB	Chemi-Con	17321
C207	Capacitor, Ceramic	470p 100V	1%	AMC704	Resista	17371
C208	Capacitor, Ceramic	120p COG	1%	AMC704	Resista	17369
C209	Capacitor, Ceramic	680p COG	1%	AMC705	Resista	17372
C212	Capacitor, Elect	22uF 6,3V		SRA-VB	Chemi-Con	17321
C214	Capacitor, Tantal	33uF 10V	5%	ETPW-3G	Roederstein	17323
C215	Capacitor, Ceramic	0,1uF 63V		Z5U	Sprague	17422
C301	Capacitor, Ceramic	470p 100V	1%	AMC704	Resista	17371
C302	Capacitor, Ceramic	22nF 63V		ROY767.11	Roederstein	17352
C303	Capacitor, Elect	3,3u 50V		SRA-VB	Chemi-Con	17317
C304	Capacitor, Ceramic	100p 63V		ROV745.11	Roederstein	17355
C305	Capacitor, Ceramic	1,2n 63V		ROZ767.11	Roederstein	17351
C310 - C313	Capacitor, Elect	10uF 40V		SRA-VB	Chemi-Con	17318
C314	Capacitor, Elect	100u 25V		SM-VB	Chemi-Con	17306
C315	Capacitor, Elect	47u 16V		SM-VB	Chemi-Con	17304
C316 , C317	Capacitor, Elect	10uF 40V		SRA-VB	Chemi-Con	17318
C318	Capacitor, Elect	10uF 40V		SRA-VB	Chemi-Con	17318
C319	Capacitor, Ceramic	0,1uF 63V		Z5U	Sprague	17422
C322	Capacitor, Ceramic	0,1uF 63V		Z5U	Sprague	17422
C323	Capacitor, Elect	3,3u 50V		SRA-VB	Chemi-Con	17317
C324 - C326	Capacitor, Ceramic	0,1uF 63V		Z5U	Sprague	17422
CT101 , CT201	Capacitor, Trim	70pF		VCT51H	ALPS	17432
L301	Choke	100u		SP0406L-820	RTW	17699

POS	BESCHREIBUNG	WERT			TYPE	HERSTELLER	ARTIKEL
CO2	Connector	12p			BL1/12/Z	RTW	14350
CO3	Connector	6p			SL9/6G	RTW	14398
CO4	Connector	8p			MK1/08/Z	RTW	14355
CO7	Connector	3p			BL1/3/Z	RTW	14346
IC401 , IC402	IC-HC				74HC00	National	18021
IC403	IC-CMOS				CD4017BE	Texas-Instruments	17520
IC404	IC-ULN				ULN2023A/SN 75468	Texas Instruments	18056
T401 , T403	Transistor				BC618	Motorola	19013
T402 , T404	Transistor				BC337.40	Intermetall	17462
T405 , T406	Transistor				BC327-40	Intermetall	17461
T407	Transistor				MPSA 42	Motorola	17455
T408 , T409	Transistor				BC239C	Intermetall	17450
T410 , T411	Transistor				MPSA 42	Motorola	17455
T412 , T413	Transistor				MPSA 92	Motorola	17456
T414	Transistor				MPSA 42	Motorola	17455
D401 - D412	Diode, Silicon				1N4148	ITT	17492
D413	Diode, Zener	82V			ZY 82/ZPY 82	ITT	17499
D416 - D420	Diode, Silicon				1N4148	ITT	17492
D421	LED, red				HLMP 1700	Hewlett Packard	19402
D434 - D437	Diode, Silicon				1N4148	ITT	17492
AR401	Resistor, Array	10K			4608X-101-10K	Bourns	17095
R401 , R402	Resistor, Metalfilm	33K	50ppm	1%	0207 MK2	Resista	17060
R403 , R404	Resistor, Metalfilm	10K	50ppm	1%	0207 MK2	Resista	17059
R406	Resistor, Metalfilm	100K	50ppm	1%	0207 MK2	Resista	170960
R407 , R408	Resistor, Metalfilm	10K	50ppm	1%	0207 MK2	Resista	17059
R409 , R410	Resistor, Metalfilm	3,3K	50ppm	1%	0207 MK2	Resista	17073
R411 , R412	Resistor, Metalfilm	1M	50ppm	1%	0207 MK2	Resista	17055
R413 , R414	Resistor, Metalfilm	15K	50ppm	1%	0207 MK2	Resista	17046
R415 , R416	Resistor, Metalfilm	1K	50ppm	1%	0207 MK2	Resista	170957
R418 , R419	Resistor, Metalfilm	1K	50ppm	1%	0207 MK2	Resista	170957
R420	Resistor, Metalfilm	22K	50ppm	1%	0207 MK2	Resista	17053
R421	Resistor, Metalfilm	100K	50ppm	1%	0207 MK2	Resista	170960
R422	Resistor, Metalfilm	100K	50ppm	1%	0207 MK2	Resista	170960
R423	Resistor, Metalfilm	22K	50ppm	1%	0207 MK2	Resista	17053
R424	Resistor, Metalfilm	100K	50ppm	1%	0207 MK2	Resista	170960
R425	Resistor, Carbon	18E		5%	0207	Resista	17003
R425'	Resistor, Metalfilm	22K	50ppm	1%	0207 MK2	Resista	17053
R426	Resistor, Metalfilm	1M	50ppm	1%	0207 MK2	Resista	17055
R428	Resistor, Carbon	470E		5%	0207	Resista	17011
R430	Resistor, Metalfilm	220K	50ppm	1%	0207 MK2	Resista	17054
R431	Resistor, Metalfilm	1M	50ppm	1%	0207 MK2	Resista	17055
R432	Resistor, Metalfilm	24,3K	50ppm	1%	0207 MK2	Resista	170973
C401 - C404	Capacitor, Ceramic	3,3nF	100V		C320 C332K2R5	Kemet	17393
C405	Capacitor, Polyester	47n	100V	10%	MKT1818	Roederstein	17403
C406	Capacitor, Polyester	10n	250V		MKS 3	Wima	17401
C407 - C410	Capacitor, Elect	33uF	35V		SRA-VB	Chemi-Con	17336

POS	BESCHREIBUNG	WERT		TYPE	HERSTELLER	ARTIKEL
C411 - C420	Capacitor,Elect	10uF	40V	SRA-VB	Chemi-Con	17318
C422 , C423	Capacitor,Ceramic	1,5n		EDPT06ROZ767P1	Roederstein	17387
C424	Capacitor,Ceramic	0,1uF	63V	Z5U	Sprague	17422
C425 - C427	Capacitor,Ceramic	390p	63V	ROZ744.11	Roederstein	17361
C428	Capacitor,Ceramic	22nF	63V	ROY767.11	Roederstein	17352
C429 , C430	Capacitor,Elect	10uF	40V	SRA-VB	Chemi-Con	17318

POS	BESCHREIBUNG	WERT		TYPE	HERSTELLER	ARTIKEL
CO2	Connector	12p		BL1/12/Z	RTW	14350
CO3	Connector	6p		SL9/6G	RTW	14398
CO7	Connector	3p		BL1/3/Z	RTW	14346
IC401 , IC402	IC-HC			74HC00	National	18021
IC403	IC-CMOS			CD4017BE	Texas-Instruments	17520
IC404	IC-ULN			ULN2023A/SN 75468	Texas Instruments	18056
T401 , T403	Transistor			BC618	Motorola	19013
T402 , T404	Transistor			BC337.40	Intermetall	17462
T405 , T406	Transistor			BC327-40	Intermetall	17461
T407	Transistor			MPSA 42	Motorola	17455
T408 , T409	Transistor			BC239C	Intermetall	17450
T410 , T411	Transistor			MPSA 42	Motorola	17455
T412 , T413	Transistor			MPSA 92	Motorola	17456
T414	Transistor			MPSA 42	Motorola	17455
D401 - D412	Diode, Silicon			1N4148	ITT	17492
D413	Diode, Zener	82V		ZY 82/ZPY 82	ITT	17499
D416 - D420	Diode, Silicon			1N4148	ITT	17492
D421	LED, red			HLMP 1700	Hewlett Packard	19402
D434 - D437	Diode, Silicon			1N4148	ITT	17492
AR401	Resistor, Array	10K		4608X-101-10K	Bourns	17095
R401 , R402	Resistor, Metalfilm	33K	50ppm	1% 0207 MK2	Resista	17060
R403 , R404	Resistor, Carbon	8,2K		5% MRS16T	Resista	170916
R406	Resistor, Metalfilm	100K	50ppm	1% 0207 MK2	Resista	170960
R407 , R408	Resistor, Metalfilm	10K	50ppm	1% 0207 MK2	Resista	17059
R409 , R410	Resistor, Metalfilm	3,3K	50ppm	1% 0207 MK2	Resista	17073
R411 , R412	Resistor, Metalfilm	1M	50ppm	1% 0207 MK2	Resista	17055
R413 , R414	Resistor, Metalfilm	15K	50ppm	1% 0207 MK2	Resista	17046
R415 , R416	Resistor, Metalfilm	1K	50ppm	1% 0207 MK2	Resista	170957
R418	Resistor, Carbon	680E		5% 0207	Resista	17012
R419	Resistor, Metalfilm	1K	50ppm	1% 0207 MK2	Resista	170957
R420	Resistor, Metalfilm	22K	50ppm	1% 0207 MK2	Resista	17053
R421	Resistor, Metalfilm	100K	50ppm	1% 0207 MK2	Resista	170960
R422	Resistor, Metalfilm	100K	50ppm	1% 0207 MK2	Resista	170960
R423	Resistor, Metalfilm	22K	50ppm	1% 0207 MK2	Resista	17053
R424	Resistor, Metalfilm	100K	50ppm	1% 0207 MK2	Resista	170960
R425	Resistor, Carbon	18E		5% 0207	Resista	17003
R426	Resistor, Metalfilm	1M	50ppm	1% 0207 MK2	Resista	17055
R428	Resistor, Carbon	470E		5% 0207	Resista	17011
R430	Resistor, Metalfilm	220K	50ppm	1% 0207 MK2	Resista	17054
R431	Resistor, Metalfilm	1M	50ppm	1% 0207 MK2	Resista	17055
R432	Resistor, Metalfilm	25,5K	50ppm	1% 0207 MK2	Resista	170999
R433	Resistor, Carbon	2,2M		5% 0207	Resista	17036
R435	Resistor, Metalfilm	22K	50ppm	1% 0207 MK2	Resista	17053
C401 - C404	Capacitor, Ceramic	3,3nF	100V	C320 C332K2R5	Kemet	17393
C405 , C406	Capacitor, Polyester	10n	250V	MKS 3	Wima	17401
C407 - C410	Capacitor, Elect	33uF	35V	SRA-VB	Chemi-Con	17336

POS	BESCHREIBUNG	WERT		TYPE	HERSTELLER	ARTIKEL
C411 - C420	Capacitor, Elect	10uF	40V	SRA-VB	Chemi-Con	17318
C422 , C423	Capacitor, Ceramic	1,5n		EDPT06ROZ767P1	Roederstein	17387
C424	Capacitor, Ceramic	0,1uF	63V	Z5U	Sprague	17422
C425 - C427	Capacitor, Ceramic	390p	63V	ROZ744.11	Roederstein	17361
C431	Capacitor, Ceramic	0,1uF	63V	Z5U	Sprague	17422
C432	Capacitor, Ceramic	22nF	63V	ROY767.11	Roederstein	17352

POS	BESCHREIBUNG	WERT	TYPE	HERSTELLER	ARTIKEL
	Display-frame		1115E/1117E/ 1130E/1135E	RTW	16502
	Fixing-part			RTW	16537**
	Print Keyboard		1115E+ER/1117E+ER/ 1130E/1135E	RTW	13464
	Rubber-push-button (for Serial No. < 2000)			RTW	14011
	PCB-Assy Keyboard (for Serial No. > 2000)		1115E+ER/1117H+HR/ 1130E/1135E	RTW	134641
	Scale,sandwich		1115E+ER	RTW	16699
	Scale-Carriersheet		1113E/1115E+ER/ 1130E/1135E	RTW	16535**
	Bar-Graph-Display (for Serial No. < 4000)		201 Segments	RTW	17562
	Bar-Graph-Display (for Serial No. > 4000)		201 Segments RTW50BG11	RTW	175621
	Optional:				
	Scale,sandwich RAL 7035		1115E+ER	RTW	167154

POS	BESCHREIBUNG	WERT	TYPE	HERSTELLER	ARTIKEL
	Display-frame		1115E/1117E/ 1130E/1135E	RTW	16502
	Fixing-part			RTW	16537**
	PCB-Assy Keyboard		1115E+ER/1117H+HR/ 1130E/1135E	RTW	134641
	Scale, sandwich		1115E+ER	RTW	16699
	Scale-Carriersheet		1113E/1115E+ER/ 1130E/1135E	RTW	16535**
	Bar-Graph-Display (for Serial No. > 5000)		201 Segments RTW SP410-009	RTW	175623
	Optional:				
	Scale, sandwich RAL 7035		1115E+ER	RTW	167154

**EG-Konformitätserklärung nach Artikel 10.1 der Richtlinie 89/336/EWG
und der Richtlinie 73/23/EWG**

Wir,

RTW GmbH & Co.KG
Elbeallee 19 · 50765 Köln · Germany

erklären in alleiniger Verantwortung, dass das Produkt:

RTW PPM Serie 1115

auf das sich diese Erklärung bezieht, mit den folgenden Normen bzw. normativen Dokumenten übereinstimmt:

EMV **89/336/EWG**

EN 50081-1 (März 1993): EN 55022 B, gestrahlt
EN 55022 B, leitungsgeführt

EN 50082-1: EN 61000-4-2
EN 61000-4-3
EN 61000-4-4
EN 61000-4-5
EN 61000-4-6

Sicherheit **73/23/EWG**

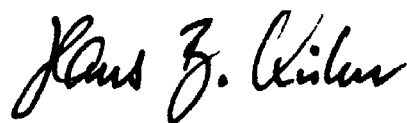
EN 60950 (1992 + A1/1993)

Geprüft und dokumentiert von nachfolgend aufgeführten Firmen:

ELEKLUFTH GmbH, Bonn, akkreditiertes Prüflabor
RTW GmbH & Co.KG, Köln

Datum und Unterschrift des Verantwortlichen:

15.02.2001



**EC-Declaration of Conformity Directive 89/336/EEC
and Directive 73/23/EEC**

We,

**RTW GmbH & Co.KG
Elbeallee 19 · 50765 Köln · Germany**

declare under sole responsibility that the product:

RTW PPM Serie 1115

meets the intend of the Directive 89/336/EEC and Directive 73/23/ECC. Compliance was demonstrated to the following specifications as listed in the official journal of the European Communities:

EMC	89/336/EEC
EN 50081-1 Emissions (march 1993):	EN 55022 Radiated, Class B EN 55022 Conducted, Class B
EN 50082-1 Immunity:	EN 61000-4-2 EN 61000-4-3 EN 61000-4-4 EN 61000-4-5 EN 61000-4-6
Safety	73/23/EEC
EN 60950 (1992 + A1/1993)	

Tested and documented by the following companies:

ELEKLUFT GmbH, Bonn, accredited EMC laboratory
RTW GmbH & Co.KG, Köln

Date and signature of the responsible person:

15.02.2001

