
**Operating Manual
Service Manual**

**Peakmeter 1113E /
-E MBI / -E TM**

RTW

RADIO-TECHNISCHE
WERKSTÄTTEN

INSTRUMENTS FOR
STUDIO APPLICATIONS

Serial Number:

Catalogue Number:

RTW

RADIO-TECHNISCHE WERKSTÄTTEN GmbH & Co. KG
Telefax 0221/7 09 13 32 • Telefon 0221/7 09 13-33

Hausadresse: Elbeallee 19 • D-**50765** Köln

Postfachadresse: Postfach 710654 • D-**50746** Köln

RADIO-TECHNISCHE WERKSTÄTTEN GmbH & Co. KG
Fax +49-221-709 13 32 • Phone +49-221-709 13-33
Elbeallee 19 • D-**50765** Cologne • Germany
P.O.Box 710654 • D-**50746** Cologne • Germany

Hinweis

WARNUNG!



Bitte beachten Sie vor der Inbetriebnahme des Gerätes die folgenden Sicherheitshinweise:

Innerhalb des Gerätes befinden sich keine Teile, die der Wartung durch den Benutzer bedürfen.

Um einen elektrischen Schlag zu vermeiden, darf das Gehäuse nicht geöffnet werden.

Überlassen Sie Wartungsarbeiten stets nur dem Fachmann.

Das Gerät ist für den Einsatz in geschlossenen Räumen vorgesehen.

Entfernen Sie keine Teile aus dem Gerät und führen Sie keine Modifikation am Gerät aus ohne die schriftliche Freigabe durch RTW.

Note

WARNING!



Please read this safety information before using the instrument:

Do not service or repair this product unless properly qualified.

Servicing should be performed only by a qualified technician.

There are no user servicable parts inside the unit.

Do not open the case while the unit is connected to power. High voltage exists inside the instrument.

The device has been designed for indoor use only.

Do not substitute parts or make any modifications without the written approval of RTW.

Technische Daten	Section 1
Aufbau- und Funktionsbeschreibung	Section 2
Anschluß- und Bedienungshinweise	Section 3
Abgleich	Section 4
Technical specifications	Section 5
Construction and description of operation	Section 6
Connection and operating instructions	Section 7
Adjustments	Section 8
Mechanische Zeichnungen / Mechanical drawings Schaltpläne / Schematic diagrams Lagepläne / Components layouts	Section 9
Stücklisten / Partlists	Section 10
Konformitätserklärung / Declaration of Conformity	Section 11

TECHNISCHE DATEN

Betriebsspannung:	24V DC +10/-10% oder ±15V DC +10/-10%
Stromaufnahme:	max. 175mA
Arbeits-Temperaturbereich:	0 bis +45 Grad Celsius
Skalenbereich:	-50dB bis + 5dB
Skalenteilung:	gemäß IRT-Empfehlung 3/6
Eingeblendete Skalenmarken:	-40, -30, -20-, 10, -6, -3dB
Hellgesteuerter Skalenbereich:	0dB bis +5dB
Skalenlänge:	127mm (5 inch)
Anzahl der Anzeigeelemente:	201 Segmente/Kanal
Anzeigeart:	Neon-Plasma-Bargraph- Display
Farbe der Anzeigeelemente:	bis 0dB orange
Anzeige ohne Ansteuerung: (Abschluß mit 30 Ohm)	2 Leucht-Segmente
Meßfehler bei folgenden Parametern:	Toleranzbereich:
a. zwischen -10dB u. +5dB: Differenz der Anzeige zwischen beiden Kanälen:	±0,3dB
b. zwischen -40dB u. -10dB: Differenz der Anzeige zwischen beiden Kanälen:	±0,2dB
c. Änderung der Betriebsspannung um 10%:	±1dB
d. Frequenzbereich 30Hz - 20kHz: Abfall oberhalb 20kHz:	±0,5dB
Eingangsempfindlichkeit der Anzeige 0dB:	±0,2dB
Maximal-Eingangspegel:	±0,5dB
Einstellbereich f. Eingangspegel:	12dB/Oktave
Eingänge:	+6dBu (1,55V)
Unsymmetriedämpfung:	+21dBu
Eingangsscheinwiderstand zwischen 30Hz und 20kHz:	-4dBu bis + 18dBu
Integrationszeit:	elektronisch symmetrisch min. 60dB
Kalibrierungsvorschrift gemäß IRT-3/6: Halbwellenimpuls mit 2 Sek. Impulsfolge- zeit (gleichgerichteter 9,5dBu Vollwellen- Sinuspegel f=5kHz, Halbwellenunterdrückung 50:1)	min. 44kOhm
Meßanzeige auf Skala:	10ms
	-3dB ±0,3dB

Umpolfehler:	max. 0,5dB
Rücklaufzeit:	1,5 sek. für 20dB 2,5 sek. für 40dB
Gewicht:	ca. 800g (1.8lbs) netto
Abmessungen:	190 x 40 x 107 mm
Anschlußsteckverbindung:	32 pol. Stiftleiste nach DIN 41612/C
Lieferumfang:	1. Peakmeter 1113E mit sichtbarer horizontaler und darunterliegenden vertikalen Skala, 1113E MBI mit ver- tikaler und 1113E TM mit horizontaler Skala 2. Anschluß-Steckleiste (Gegenstecker) 3. Bedienungs- und Ser- vice-anleitung

Technische Änderungen vorbehalten

AUFBAU UND FUNKTIONSBESCHREIBUNG PEAKMETER 1113E / -E MBI /- E TM

Im RTW PEAKMETER 1113E/-E MBI/-E TM findet als Anzeigeelement ein Gas-Plasma-Bar-Graph-Display Verwendung. Die komplette Elektronik einschließlich des Displays ist in einem Vollmetall-Einschub mit den Abmessungen 190 x 40 x 107 mm untergebracht. Die Displayeinheit bestehend aus Frontrahmen, Displayansteuerelektronik und Hochspannungserzeugung und Skala ist als steckbare Moduleinheit ausgeführt. Nachfolgend sind die einzelnen Funktionsgruppen innerhalb der Schaltung beschrieben.

STROMVERSORGUNG

Die Geräte sind zum Betrieb an Versorgungsspannungen zwischen 21V und 36V ausgelegt. Der Pluspol der Eingangsspannung wird über eine Verpolungsschutzdiode dem Spannungsreglerschaltkreis IC315 zugeführt. Spannungen über 26V werden auf einen Wert von ca. 24V stabilisiert. Eine aktive Filterschaltung hält geräteinterne Störimpulse von den Anschlußleitungen fern. Am Ausgang des nachfolgenden Regler-ICs 316 steht die positive Betriebsspannung für die Analogschaltkreise zur Verfügung.

IC317 wirkt als Klemmschaltung und erzeugt das geräteinterne Nullpunkt-Niveau. Die Differenzspannung zwischen diesem Niveau und dem Nullpunkt der Eingangsspannung dient als negative Versorgungsspannung für die Operationsverstärker.

Ein 5V-Festspannungsregler, IC318, liefert die Betriebsspannung für die HCMOS-Logikbausteine.

EINGANGSVERSTÄRKER, FILTERSCHALTUNG, DOPPELWEGGLEICHRICHTER

Die Audiosignale gelangen zu den Operationsverstärkern IC101 (IC201), die als Differenz-, Entkopplungs- und Verstärkerstufen dienen. Im Tief-Pass-Filter, das aus einer aktiven Filterschaltung mit dem IC102 (IC202) sowie einer passiven R-C-Filterschaltung besteht, wird der Frequenzbereich gemäß IRT Pflichtenheft Nr. 3/6 eingeengt. (Abfall über 20kHz pro Oktave 12dB). Die Potentiometer P3 und P4 dienen der Pegeleinstellung, die Potentiometer P9 und P10 der Gleichtaktunterdrückung. Zur weiteren Verarbeitung gelangen die Signale zu den Präzisions-Doppelweg-Gleichrichterstufen IC103 (IC203).

Eine Bufferstufe IC104 (IC204) entkoppelt die Signalspannung und leitet diese der Integrationsstufe zu. Der Kondensator C114 (C214) wird über den Widerstand R119 (R219) geladen. Die Integrationszeit beträgt 10ms. Der Rücklauf des Leuchtbalkens wird durch die Entladezeit des Kondensators C114 (C214) bestimmt. Zur Einstellung der Entladezeit bis hinunter zur -20dB-Marke auf der Skala dient das Potentiometer P5 (P6). Von der -20dB-Marke bis -40dB ist für die Entladung eine Konstantstrom-Schaltung wirksam, die mit Potentiometer P7 (P8) eingestellt wird. Mit den beiden Potentiometern wird bei korrektem Abgleich das in den Normen vorgeschriebene Rücklaufverhalten erreicht (gemäß DIN 45406/IE-Publikation 268-10 / IRT-Pflichtenheft 3/6).

IMPULSERZEUGUNG UND PULSBREITEN-UMWANDLUNG

Zur Ansteuerung des verwendeten Anzeigedisplays werden eine Folge von 200 Einzelimpulsen, ein folgender "RESET"-Impuls und die audiosignalabhängigen pulsbreitenmodulierten Rechteck-Signale benötigt. Der Master-Clock-Generator mit IC301 erzeugt Impulse mit 23 μ s Breite. Mit diesen Impulsen wird ein 12-bit Binärzähler angesteuert. Dessen Ausgänge adressieren zwei CMOS-EPROM's (IC303, IC304). Aus den hier gespeicherten Daten werden sowohl die "RAMP"-Daten wie auch Steuerimpulse gewonnen. Die zur "RAMP"-Erzeugung benötigten Daten stehen hier als 12-bit-Informationen zur Verfügung. Sie sind so gewählt, daß der im D/A-Wandler entstehende "RAMP"-Impuls in seiner Kurvenform der geforderten Skalenteilung entspricht. Diese "RAMP"-Spannung wird in nachgeschalteten Komparatoren mit den gleichgerichteten Audiosignalen verglichen. An den Komparator-Ausgängen stehen dann Rechteckimpulse zur Verfügung, deren Impulsbreite sowohl von der Audio-Eingangsspannung wie auch vom Augenblickswert der "RAMP"-Spannung abhängt. Die Kurvenform der "RAMP"-Spannung wird auf diese Weise bestimmend für die Skalenaufteilung des Meßgerätes. Die Amplitude der "RAMP"-Spannung beträgt ca. 2,5V_{ss}. Offset-Fehler der Gleichrichter, der Ramperzeugung sowie der nachgeschalteten Komparatoren werden ausgeglichen, indem der "RAMP"-Spannung an den invertierenden Komparator-Eingängen eine den Offset-Fehlern proportionale, gegengepolte Gleichspannung zugemischt wird. Diese Offset-Kompensation ist mit den Potentiometern P1 und P2 einstellbar.

Zur Hellsteuerung der eingeblendeten Skalenmarken und des Übersteuerungsbereich wird die Impulsbreite des Mastergenerators durch weitere Daten aus den EPROMs umgetastet, so daß nun eine Impulsbreite von 140 μ s erreicht wird. Größere Impulsbreite bedeutet für das jeweilig angesteuerte Segment eine längere "ON"-Zeit und damit größere Helligkeit.

Der "RESET"-Impuls setzt sowohl das Zähler-IC als auch das Display in den Ausgangszustand zurück. Die Frequenz des Anzeigezyklus (Zeit vom ersten Clockimpuls bis zum Ende des Resetimpulses) liegt bei 75Hz.

DISPLAYANSTEUERUNG UND HOCHSPANNUNGSVERSORGUNG

Der Displaydriverprint beinhaltet neben der Hochspannungserzeugung auch die Displaytreiberstufen. Aus den Clockimpulsen wird für das Display im IC403 ein Dreiertakt-Signal gewonnen. Dieses steuert über den Treiberschaltkreis IC404 die Kathoden des Displays an. Damit die einzelnen Display-Segmente zünden und leuchten können, müssen gleichzeitig die dem Segment zugeordnete Kathode (Kathode 1, 2 oder 3) und die Anode eingeschaltet sein. Außerdem zünden die einzelnen Segmente nur, wenn sie zuvor von dem jeweils vorherigen Leuchtelement "vor-ionisiert" worden sind. Durch die Dreiphasen-Ansteuerung der Kathoden wird so ein Leuchtband "hochgeschaltet", das immer bei Segment Nr. 1 beginnt und dann solange "hochläuft", wie die Anode eingeschaltet bleibt. Damit der Leuchtbalken einen Punkt auf der Skala anzeigen kann, muß die Anode und damit der Leuchtbalken also entsprechend dem anzuzeigenden Wert im richtigen Moment abgeschaltet werden. Für die Abschaltung der Displayanode steht die impulsbreitenmodulierte Rechteckspannung zur Verfügung, die in ihrer Impulsbreite von der Audio-Eingangsspannung abgeleitet ist. Die Anoden-Treibertransistoren T412/T413 werden mit dieser Rechteckspannung geschaltet.

Zur Zündung der Leuchtsegmente ist eine Hochspannung von ca. 210V erforderlich. Ein Multivibrator T401-T406 generiert eine Rechteckspannung mit der Frequenz von ca. 10kHz, die durch Spannungsvervielfachung auf ca. 300V im Leerlauf oder 220V unter Vollast gebracht wird. Die nachfolgende Stufe stabilisiert diese Spannung auf den Betriebswert des Displays.

ACHTUNG!

Bei Servicearbeiten ist unbedingt zu beachten, daß an einigen Bauteilen Hochspannung anliegt. Diese führt bei Fehlverbindungen zur sofortigen Zerstörung der spannungsempfindlichen CMOS-Bauteile.

ANSCHLUSSHINWEISE UND BEDIENUNGSANLEITUNG

Der Anschluß der Geräte erfolgt über eine 32-polige Stiftleiste nach DIN 41612/C. Die Reihe A dieser Leiste ist wie folgt belegt:

Pin	1 + 3	Audio-Eingang (a+b), Anzeigekanal oben bzw. links		
	7 + 9	Audio-Eingang (a+b), Anzeigekanal unten bzw. rechts		
	22	Gehäuse		
	24	-15V	für symmetrische Stromversorgung	
	26	Mitte (0V)	"	"
	28	+15V	"	"
	30	0V	für einfache Stromversorgung	
	32	+24V	"	"

STROMVERSORGUNG

Das Peakmeter kann entweder mit einfacher 24V Stromversorgung oder mit symmetrischer $\pm 15V$ Stromversorgung betrieben werden. Für die beiden Stromversorgungsarten sind unterschiedliche Pin-Belegungen beim Anschluß des Gerätes zu beachten:

- Die gebräuchliche 24V-Gleichspannungsversorgung geschieht über die Anschlußpunkte 30 (-Pol) und 32 (+Pol des Netzteiles).
- Symmetrische Gleichspannungsversorgung erfolgt über die Anschlußpunkte 24(-15V), 26 (0V) und 28 (+15V). Der maximale Anschlußwert beträgt hierbei $\pm 18V$.

NF-EINGÄNGE

Die NF-Eingänge sind elektronisch symmetrisch ausgelegt. An den Anschlußpunkten 1 und 3 liegt der Kanal 1, an den Punkten 7 und 9 der Kanal 2 auf. Der Schirm der Eingangsleitungen sollte zweckmäßigerweise nur an der Quellenseite angeschlossen sein.

GEHÄUSEERDUNG

Der Punkt 22 der Anschlußleiste ist mit dem Gehäuse verbunden. Über diesen Punkt kann die Verbindung mit z.B. der Mischpultzentralmasse oder dem Mischpultgehäuse erfolgen.

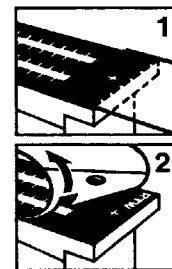
SANDWICHSKALA / SKALENWECHSEL

Das Gerät wird mit einer sichtbaren horizontalen Skala und einer darunterliegenden vertikalen Skala ausgeliefert.

Soll das Gerät vertikal montiert werden, ist die obere Skala mittels beiliegendem Abhebestreifen zu entfernen.

Anstelle des Abhebestreifens kann auch eine starkhaftende Klebefolie wie folgt verwendet werden:

Klebefolie am rechten Ende (RTW Logo) der horizontalen Skala auflegen und fest andrücken. (Skizze 1)



Klebefolie mitsamt der horizontalen Skala an einer Ecke vorsichtig anheben und flach in Pfeilrichtung abziehen. (Skizze 2) Nicht gewaltsam hochreißen! Die vertikale Skala wird sichtbar. Das Gerät ist montagefertig.

ABGLEICH/KALIBRIERUNG

Das Peakmeter 1113E / -E MBI / -E TM hat sehr gute Konstanz der Anzeigegenauigkeit und des Nullpunktes. Auch die Integrationszeit und das Rücklaufverhalten sind über Jahre stabil.

Im folgenden sind die verschiedenen Abgleichprozeduren erläutert.

A. Pegelabgleich:

Nach Anlegen einer 1kHz Sinusspannung mit dem gewünschten Bezugspegel (in der Regel 1,55V / +6dBu) sind mit den Potentiometern P3 und P4 die beiden Leuchtsäulen auf 0dB Anzeige einzustellen.

B. Nullpunktgleich:

Ohne Signal und bei abgeschlossenem Eingang sind die ersten drei Segmente durch Einstellen der Regler P1 und P2 zum Leuchten zu bringen. Größere Korrekturen beim Nullpunktgleich können ein Nachstellen des Pegelabgleichs notwendig machen (Abgleichschritt "A" wiederholen).

C. Skalenverlaufskontrolle:

Zur Kontrolle des Skalenverlaufs wird den Eingängen der Referenzpegelton über einen in 10dB-Schritten geeichten Abschwächer zugeführt.

Der Skalenverlauf über den gesamten Meßbereich ist durch die programmierten Daten der EPROM's festgelegt. Ein Neuabgleich oder eine Korrektur dieses Skalenverlaufs ist nicht vorgesehen.

Lediglich im unteren Skalenbereich (-40dB bis -50dB) kann eine Optimierung durch die Nullpunkteinstellung mit P1 und P2 vorgenommen werden. Hiernach ist der Abgleich unter "A" zu kontrollieren und evtl. zu korrigieren. Zur Kontrolle der "RAMP"-Spannung wird an IC305 Pin 1 die Spannung mit einem Oszilloskop gemessen. Der Wert der Spannung soll ca. 2,5Vss betragen.

D. Rücklaufabgleich:

Der Rücklauf wird mit den Potentiometern P5 und P6 so eingestellt, daß nach Abschalten eines 1kHz / 0dB Anzeigepegels die Anzeige innerhalb von 1,5 Sekunden auf -20dB gefallen ist. Weiterhin sind die Potentiometer P7 und P8 so einzustellen, daß die Anzeige innerhalb von 2,5 sek. auf -40dB gefallen ist. Diese Rücklaufeinstellungen sind wechselweise bis zum exakten Erreichen der vorgegebenen Werte zu wiederholen. Im Anschluß daran muß der Pegelabgleich unter Schritt "A" wiederholt werden.

E. Ansprechverhalten:

Eine Kontrolle bzw. Abgleich des Ansprechverhaltens wird nur erforderlich, wenn zeitbestimmende Bauteile gewechselt wurden. Dies betrifft IC103 (IC203)/IC104 (IC204) und die danach folgende R-C-Kombination R119/C114 bzw. C219/C214. Für die Kontrolle und evtl. Anpassung dieser R-C-Glieder wird ein geeigneter Impulsgenerator benötigt.

E.1. Impulse zur Messung des Ansprechverhaltens gemäß IRT-Pflichtenheft 3/6 v. 1.77

E.1.1. Vollwellen-Pegel:	3,5dB über Referenzpegel des Peakmeters
E.1.2. Frequenz	5 kHz
E.1.3. Impulsdauer:	3 ms
E.1.4. Folgezeit der Impulse:	2 s
E.1.5. Kurvenform:	pos. bzw. neg. Halbwellen (Halbwellenunterdrückung mindestens 50:1)
E.1.6. Anzeige der Impulse	-3,0 dB
	(Mittelwert nach Anzeigen für beide Polungen nach E.1.7.)
E.1.7. Umpolfehler	kleiner 0,6dB
	(gemäß E.1.6. sollen demnach die Anzeigewerte in beiden Polungen innerhalb -2,7dB und -3,3dB liegen)

Zur Aufnahme der Meßwerte sind mehrere Durchgänge mit positiver sowie negativer Halbwelle erforderlich.

E.2. Impulse zur Messung des Ansprechverhaltens gemäß DIN 45406 und IEC 268-10

E.2.1. Vollwellen-Pegel:	0dB
E.2.2. Frequenz:	5kHz
E.2.3. Impulsdauer:	10ms, 5ms, 3ms, 0,4ms
E.2.4. Folgezeit der Impulse:	2,5s
E.2.5. Impulsdauer	Sollwert Zulässige Toleranz
10 ms	- 1dB ±0,5dB
5 ms	- 2dB ± 1 dB
3 ms	- 4dB ± 1 dB
0,4ms	-15dB ± 4 dB

Zeigt das Gerät einen höheren Wert an, als dies der Toleranzbereich bei den einzelnen Impulsen vorsieht, so ist der Ladewiderstand der zeitbestimmenden R-C-Kombination zu erhöhen (z.B. auf 30 Ohm). Erreicht die Anzeige nicht das Toleranzfeld, so ist der Widerstandswert zu verkleinern (z.B. auf 24 Ohm). Hier dürfen nur Metallschichtwiderstände eingesetzt werden.

F. ABGLEICH DER GLEICHTAKTUNTERDRÜCKUNG (CMRR):

Zur Kontrolle bzw. Abgleich der Gleichtaktunterdrückung der Differenz-verstärker-Eingangsstufen werden die beiden Eingangsleitungen des zu messenden Kanals miteinander verbunden. Ein symmetrisch erdfreier Generator mit der Frequenz von 15kHz und einem Pegel von 10dB über Referenzpegel wird zwischen den Eingangsleitungen und dem 0V Stromversorgungsanschluß angeschlossen. Die Anzeige des betreffenden Kanals ist mit dem Trimpotentiometer P9 (Kanal 1) oder P10 (Kanal 2 auf kleinste Anzeige einzustellen. Der Betrag dieser Anzeige muß kleiner als -50dB sein. Im Anschluß daran muß der Pegelabgleich unter Schritt "A" wiederholt werden.

G. ÄNDERUNGEN DES REFERENZPEGELS AUF ANDERE BETRIEBSWERTE

Soll das Gerät in Anlagen mit anderen Pegelverhältnissen betrieben werden als werkseitig eingestellt, so kann dies wie folgt geändert werden:

G.1. Für Pegel im Bereich von +4dBu bis +10dBu:

Die Korrektur ist durch Verstellen der Pegelpotis P3 und P4 vorzunehmen.

G.2. Für Pegel im Bereich von +10dBu bis +18dBu:

Um die Übersteuerungsfestigkeit nicht zu beeinträchtigen, soll die Vordämpfung erhöht werden. Dies kann durch Einfügen des Spannungsteilerwiderstands R103 und R203 in Höhe von 2,2 kOhm (Metallfilmwiderstand) erreicht werden. Der Feinabgleich wird dann mit Potentiometer P3 und P4 vorgenommen. Der maximale Eingangspegel erhöht sich auf +30dBu.

TECHNICAL SPECIFICATION

Supply voltage:	24V DC +10/-10% or ±15V DC +10/-10%
Current drain:	max. 175mA
Ambient temperature:	0 to +45 degrees Celsius
Scale range:	-50dB to +5dB
Scale graduation:	accord. to IRT recomm. 3/6
Brighter scale marks at:	-40, -30, -20, -10, -6, -3dB
Brighter scale range:	0dB to +5dB
Scale length:	127mm (5 inch)
Number of display segments:	201 segments/channel
Type of display:	neon plasma bar graph display
Colour of display:	amber up to 0dB, red up to +5dB
Indication without signal input: (termination 30 Ohm)	2 luminous segments
Measuring error under following conditions:	tolerance:
a. between -10dB and +5dB: difference in reading between both channels:	±0.3dB ±0.2dB
b. between -40dB and -10dB: difference in reading between both channels:	±1dB ±0.5dB
c. variation in supply voltage of 10%:	±0.2dB
d. frequency range 30Hz to 20kHz: roll-off above 20kHz:	±0.5dB 12dB/octave
Input sensitivity for 0dB reading:	+6dBu (1.55V)
Max. input level:	+21dBu
Adjustable range of reference levels:	-4dBu to +18dBu
Inputs:	electronically balanced
Rejection factor:	min. 60dB
Input impedance between 30Hz and 20kHz:	min. 44kOhm
Integration time:	10ms
Calibration acct. to IRT 3/6: Half-wave pulse with 2 sec. pulse spacing (rectified 9.5dBm sine wave signal, f=5kHz, half-wave rejection 50:1)	
Scale reading:	-3dB ±0.3dB

Polarity error:
Fall back time:

max. 0.5dB

1.5 sec. for 20dB

2.5 sec. for 40dB

Weight:

approx. 800g (1.8lbs) net

Dimensions:

190 x 40 x 107 mm

Connector:

32 pin connector

DIN 41612/C

Items delivered:

1. Peakmeter 1113E fitted with a visible horizontal scale and a vertical scale which is mounted underneath, 1113E MBI with vertical, 1113E TM with horizontal Scale
2. connector (counter plug)
3. operating and service instructions

Technical changes reserved

CONSTRUCTION AND DESCRIPTION OF OPERATION PEAKMETER 1113E / -E MBI / -E TM

The RTW Peakmeter 1113E / -E MBI / -E TM uses gas plasma bar graph display units. The entire electronics including the display is housed in a metal casing measuring 190 x 40 x 107 mm. The display unit with its front frame and scale is a plug-in module. The following is a description of the different electrical function groups.

POWER SUPPLY

The unit may be powered by supply voltages between 21 volts and 36 volts dc. The voltage is fed through a decoupling diode to a regulator IC315. Input voltages higher than 26 volt are fixed to a value of about 24 volts. An active filter circuit stops interference pulses generated inside the unit from entering the power supply circuitry.

The regulator IC316 delivers the positive supply voltage to the analog ICs. IC317 generates the internal ground. The difference voltage between this potential and the negative input voltage pol is the negative op-amp supply voltage.

A 5 volt fix regulator, IC318, finally stabilizes the supply voltage for the HCMOS logic ICs.

INPUT AMPLIFIERS, FILTERS, FULL-WAVE RECTIFIERS

The audio signals enter the operating amplifiers IC101 (IC201). Potentiometer P3 and P4 control the input sensitivity (level control), P9 and P10 the comon mode rejection (cmr). In the subsequent low-pass filter consisting of an active part IC102 (IC202) as well as passive R-C circuit the frequency response is restricted according to IRT recommendation 3/6 (roll-off above 20kHz: 12dB/octave). The signals then enter the full-wave rectifier stages IC103 (IC203).

A buffer stage IC104 (IC204) decouples the signal voltage and feeds it to the integration stage. The capacitor C114 (C214) is charged via the resistor R119 (R219). The charge on the capacitor C114 (C214) depends on the level of the rectified audio signal and the integration time. The integration time is 10msec. The fall back time of the luminous bar is determined by the discharge time of the capacitor C114 (214). The potentiometer P5 (P6) is used to adjust this discharge time and hence fall back time down as far as the -20dB mark on the scale. Governing the fall back time from -20dB to -40dB is a constant current circuit adjusted by the potentiometer P7 (P9). If these potentiometers are set correctly, the fall back characteristics comply with the values given in standards (DIN 45406/IEC publication 268-10 / IRT specification 3/6).

SAW TOOTH GENERATION AND PULSE DURATION MODULATION

For driving the display a sequence of 200 single pulses, a reset pulse and a square wave the width of which is modulated by the audio signal is required. The master clock generator IC301 generates pulses 40us wide which drive a 12-bit binary counter. Its output address two CMOS-EPROMs (IC303, IC304). The data stored here is used for generating "RAMP"-data and control pulses. The data for the generation of "RAMP"-signals is available in 12-bit format. The composition of the data is such that the "RAMP"-pulses from the D/A converter correspond to the scale graduation. This "RAMP"-voltage is compared with the rectified audio signals in subsequent comparators. At the comparator outputs appear square wave pulses with pulse width dependent on the audio input voltage and the instantaneous "RAMP"-voltage. The shape of the "RAMP"-voltage therefore determines the scale graduation of the meter. The amplitude of the "RAMP"-voltage is 2.5Vpp. Offset errors of the rectifiers, "RAMP"-generator and comparators are compensated by feeding a DC voltage of opposing polarity, proportional to the errors, into the inverting comparator inputs. This offset compensation is adjusted by means of potentiometers P1 and P2. Further data from the EPROMs is used to increase the pulse width to 150us for displaying the brighter scale marks and highlighting the overload range. Greater pulse width means longer "ON"-time and brighter segments. The reset pulse resets the display as well as the counter IC. The frequency of the display cycle (time from first clock pulse to end of reset pulse) is 75Hz.

DISPLAY DRIVERS AND HIGH VOLTAGE SUPPLY

The display driver board contains the display driver stages and the high voltage power supply. In IC403 the clock pulses are turned into a 3-stroke signal. This signal drives the cathodes of the display via a driver IC404. In order that an individual display segment can strike and light up, voltage must be applied to the anode and the appropriate cathode (cathodes 1, 2 or 3). Also, the individual segments only strike when they have been pre-ionized by the preceding segment. The luminous band is built up by the three-phase driving of the cathodes as long as the anodes remain switched on. In order that the luminous band can give a reading on the scale, the anode and thus the luminous band must be switched off the duration of the pulse, a width-modulated square wave. The width of this pulse is proportional to the audio input voltage. The anode driver transistors T412/T413 are switched by this square wave.

A high voltage is necessary for striking the luminous segments - approx. 250V. A multivibrator (T401-T406) generates a square wave with a frequency of approximately 10 kHz the voltage of which is multiplied to approximately 250V (open circuit) or 220V (full load). The subsequent stage stabilizes this down to the operating voltage of the display.

CAUTION

While servicing please note that some components carry high voltages. Wrong connections may lead to the immediate destruction of the voltage sensitive CMOS components.

CONNECTION AND OPERATION

The meter is connected up using a 32-pin connector (DIN 41612/C). Row A of this connector is wired as follows:

Pin	1 + 3	audio input (a+b), upper or left display column
	7 + 9	audio input (a+b), lower or right display column
	22	casing
	24	-15 V
	26	center (0V)
	28	+15V
	30	0V
	32	+24V

for symmetrical power supply
 " " " "
 " " " "
 for single voltage supply
 " " " "

POWER SUPPLY

The Peakmeter can either be powered with a 24V single voltage supply or a $\pm 15V$ symmetrical power supply. Please observe the wiring of the pins for the different modes of powering:

- a) The conventional 24V DC supply voltage is applied to pin 30 (negative) and pin 32 (positive).
- b) Symmetrical DC supply is via pin 24 (-15V), 26 (0V) and pin 28 (+15V). Maximum permissible voltage: $\pm 18V$.

AF INPUTS

The AF inputs are electronically balanced. Channel 1 is fed into pins 1 and 3, channel 2 into 7 and 9. We recommend that the screen of the AF line should only be connected at the source end.

GROUNDING OF THE CASING

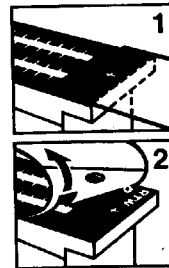
Pin 22 is connected to the casing and may be used for connection to the central mixer ground or the mixer cabinet.

SANDWICH SCALE / CHANGING THE SCALE

The unit is delivered with a visible horizontal scale and a vertical scale which is mounted underneath.

For vertical mounting direction remove the upper horizontal scale by using the added 'liftoff strip'. You also can use a normal selfadhesive tape.

Press the selfadhesive tape onto the right end (RTW Logo) of the horizontal scale (Fig. 1)



Pull back the tape, in the direction of the arrow (Fig. 2). Do not pull upwards! The vertical scale now can be seen. The unit is ready to be installed.

CALIBRATION

The Peakmeter 1113E / -E MBI / -E TM maintains a constant accuracy. The zero setting, integration time and fall back characteristics will remain the same for years. If a readjustment is necessary, the following procedures have to be carried out.

A. 0dB adjustment

Apply a 1kHz sine wave at the desired reference level (usually 1.55V / +6dBu) and adjust the potentiometers P3 and P4 so that both display columns show 0dB.

B. Zero setting

With no signal applied and the input terminated adjust potentiometers P1 and P2 so that the first three segments light up. Major adjustments in the zero setting may mean that the 0dB adjustment will have to be repeated (repeat "A")

C. Checking scale graduation:

For checking scale calibration apply the reference level to the input via an attenuator working in 10dB steps. Scale calibration in the entire measuring range is determined by the data contained in the EPROMs. Readjustment or correction of this calibration is not foreseen.

Adjustment between -40dB and -50dB can be made by changing the zero setting (P1, P2). Step "A" should be repeated. To check the "RAMP"-voltage apply an oscilloscope to pin 1 of IC305. The displayed voltage should amount to 2.5Vpp.

D. Fall back adjustment

After removing a level of 1kHz / 0dB the display reading should drop to -20dB within 1.5 seconds. Adjust potentiometer P5 and P6 if necessary.

Reading should drop from 0dB to -40dB within 2.5 seconds. Use potentiometers P7 and P8. These adjustments should be carried out alternately until the above times have been met exactly. Repeat 0dB calibration as described in "A".

E. Response time

Checking of the response time will only be necessary if components have been replaced which determine time constants.

This only applies to the IC103 (IC203) / IC104 (IC204) and the R-C circuits R119/C114 or R219/C214. For checking or matching these R-C circuits an appropriate pulse generator is required.

E.1. Pulses for measuring the response characteristic given in IRT specification 3/6 dated 1.77.

E.1.1.	Full-wave level	3.5dB above reference level of Peakmeter
E.1.2.	Frequency	5kHz
E.1.3.	Pulse duration	3ms
E.1.4.	Pulse spacing	2s
E.1.5	Pattern	pos. or neg. half-waves (half-wave rejection min. 50:1)
E.1.6.	Meter reading (mean value from readings taken for both polarities as per E.1.7.)	-3.0dB
E.1.7.	Polarity error (according E.1.6. readings for both polarities should lie between -2.7dB and -3.3dB)	smaller 0.6dB

Several pulses of positive and negative half-waves must be applied to obtain accurate measurements.

E.2. Pulses for measuring response characteristic as per DIN 45406 and IEC 268-10

E.2.1.	Full-wave level	0dB	
E.2.2.	Frequency	5kHz	
E.2.3.	Pulse duration	10ms, 5ms, 3ms, 0.4ms	
E.3.4.	Pulse spacing	2.5s	
E.2.5.	Pulse duration	Rated value	Tolerance
	10 ms	- 1dB	±0.5dB
	5 ms	- 2dB	± 1 dB
	3 ms	- 4dB	± 1 dB
	0.4ms	-15dB	± 4 dB

If readings higher than those permitted by the tolerance range are displayed then the charging resistor determining the time constant of the R-C circuit has to be increased (e.g. to 30 Ohm). If the readings obtained are less than those permitted, then the resistance should be reduced (e.g. down to 24 Ohms). Use only metal film resistors.

F. ADJUSTMENT OF COMMON MODE REJECTION RATIO (CMRR)

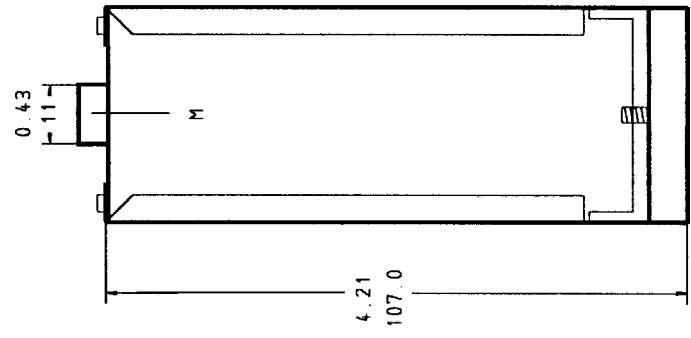
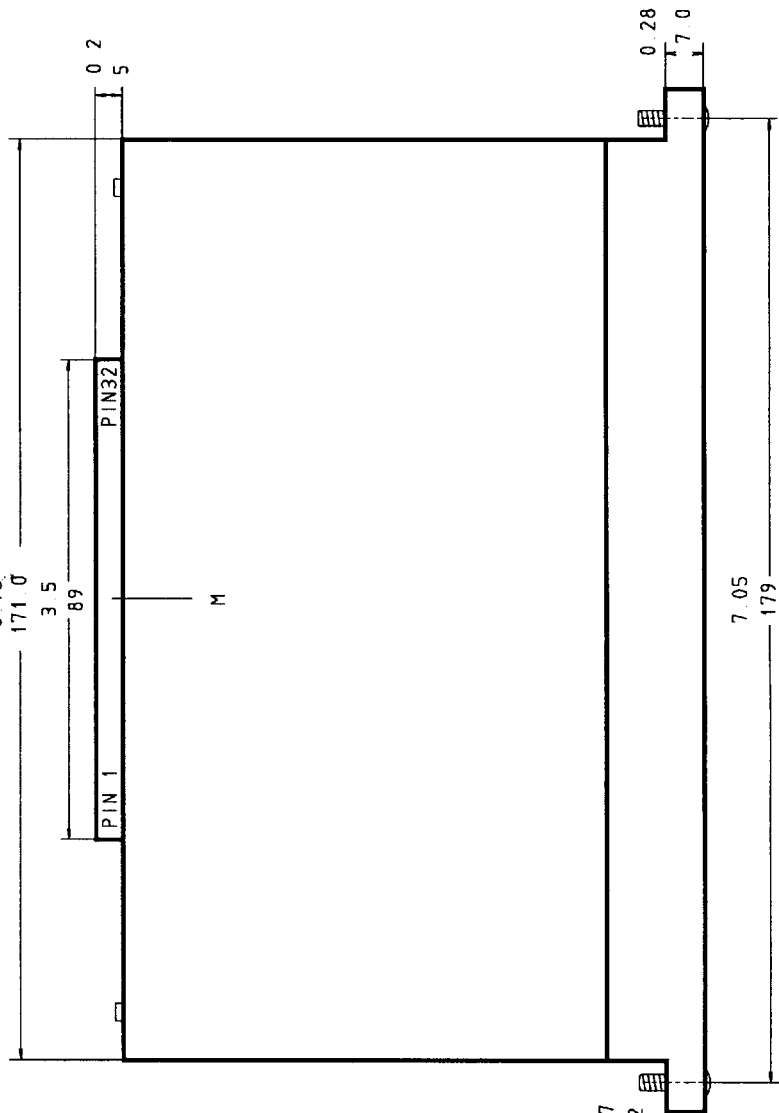
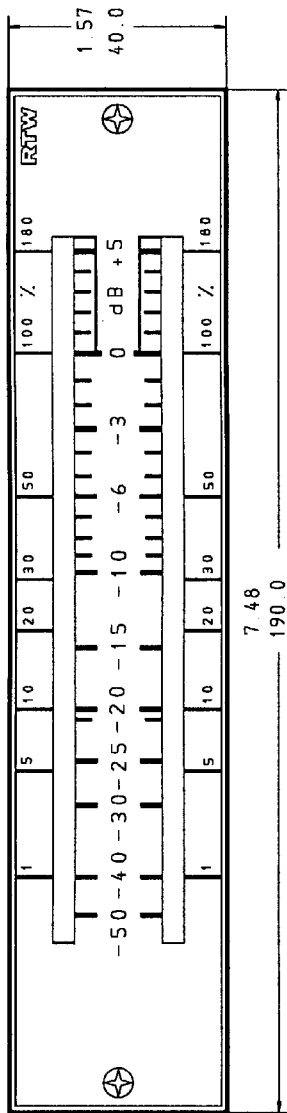
For checking or adjustment of the in-phase rejection of the differential amplifier input stages. Both input leads of the channel have to be connected together. A balanced, floating generator with a frequency of 15kHz and a level of 10dB above reference level is connected across the input leads and the 0V "POWER-SUPPLY" pin. The trimmer P9 (channel 1) or P10 (channel 2) is then adjusted for the lowest reading on the appropriate channel. This reading must be less than -50dB.

G. REFERENCE LEVELS OTHER THAN 1.55V:

If the meter is to be used in installations with reference levels other than that set in the factory, then the following modifications are recommended:

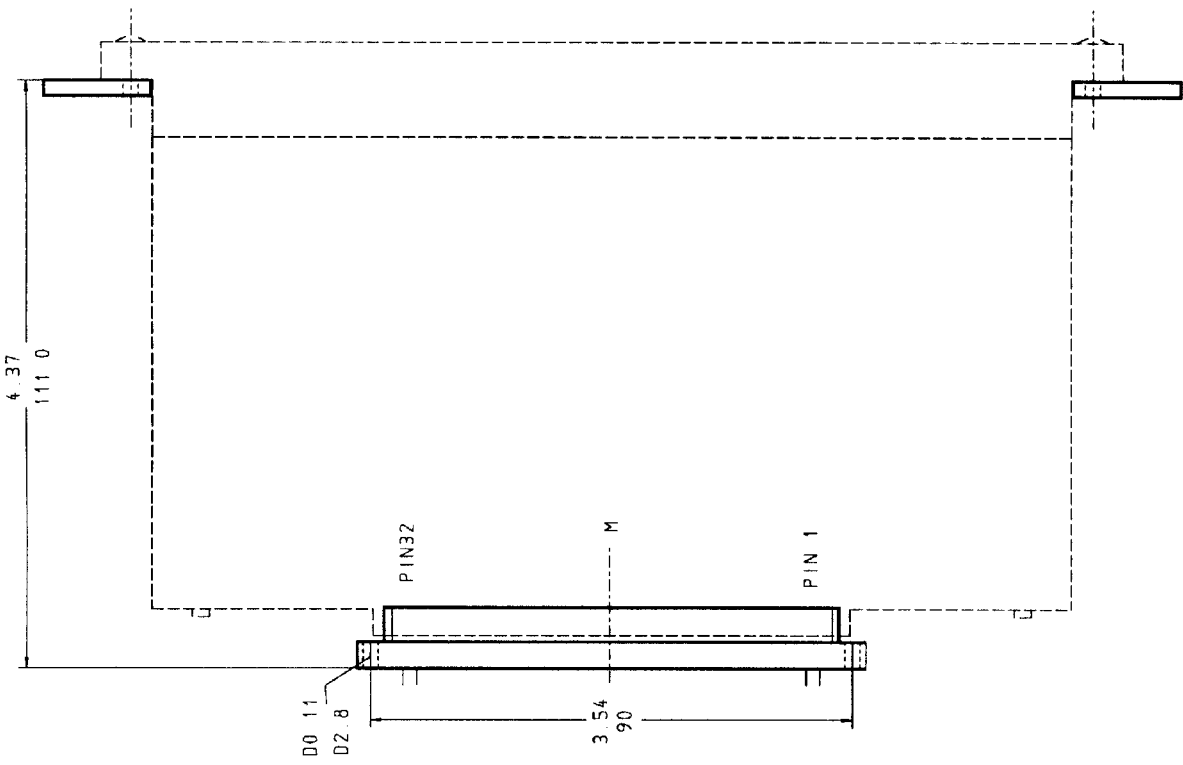
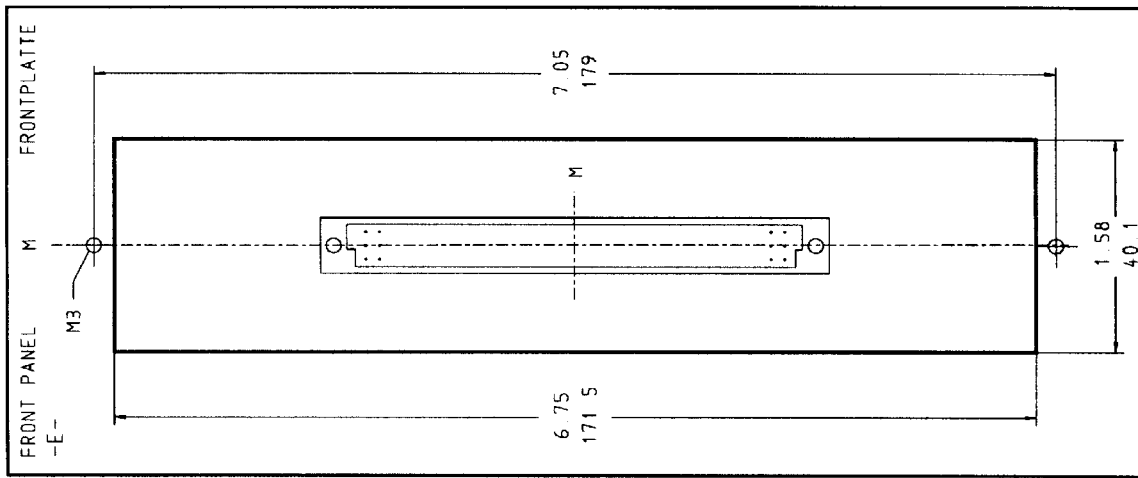
G.1. For levels ranging from +2dBu to +10dBu:
Adjust potentiometers P3 and P4.

G.2. For levels ranging from +10dBu to +18dBu:
The attenuation must be increased so as not to impair the overload capacity of the meter. This can be done by inserting resistors R103 and R203 as voltage dividers. For fine adjustment use potentiometers P3 and P4. The maximum input level is then raised to +30dBu.



SCREW M3x0.47
SCREW M3x12

MECHANICAL OUTLINES		MM-INCH
Name	Date	
Bo.	9.90	
RTW		
		1 1 1 3 E
		RADIO-TECHNISCHE WERKSTÄTTEN GMBH

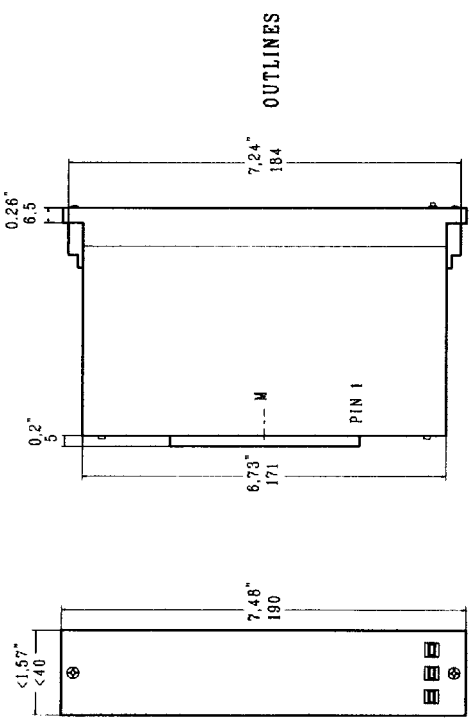


Name	Date
B.O.	10.89

MOUNTING DIAGRAM MM - INCH

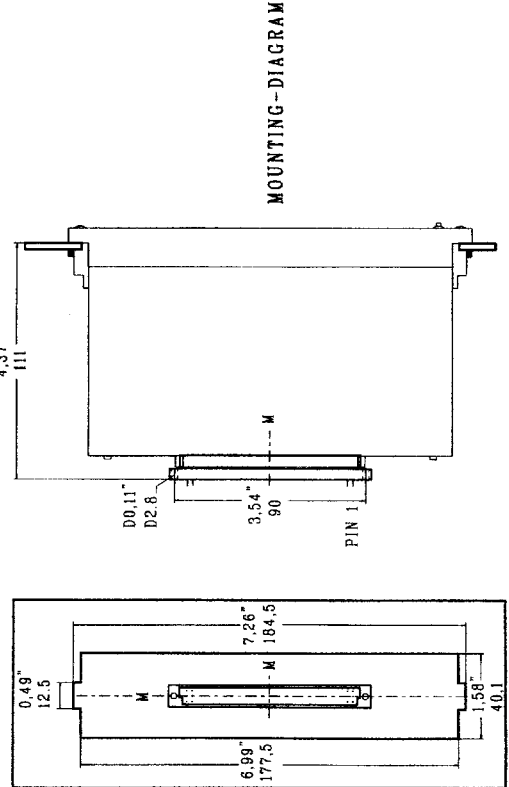
RADIO-TECHNISCHE WERKSTÄTTEN GMBH

RTW



quick-action fastening kit
 0 > 0.24"
 0 > 6 mm

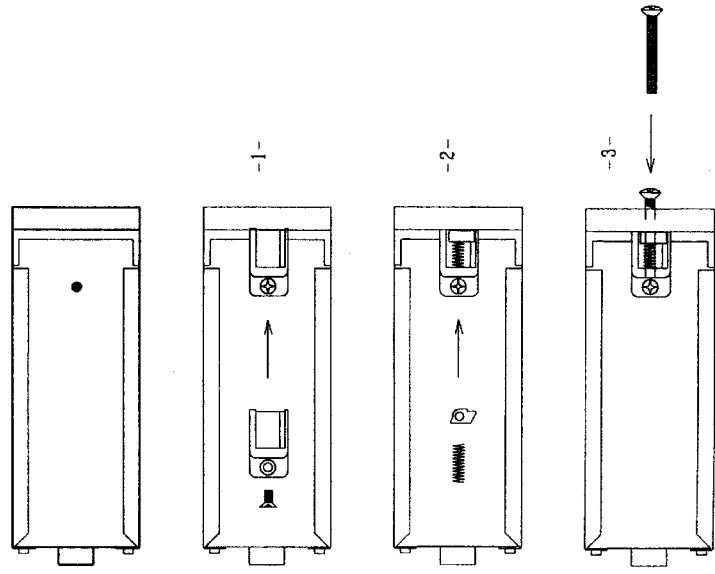
FRONT PANEL CUT-OUT & CONNECTOR POSITION



MOUNTING-DIAGRAM

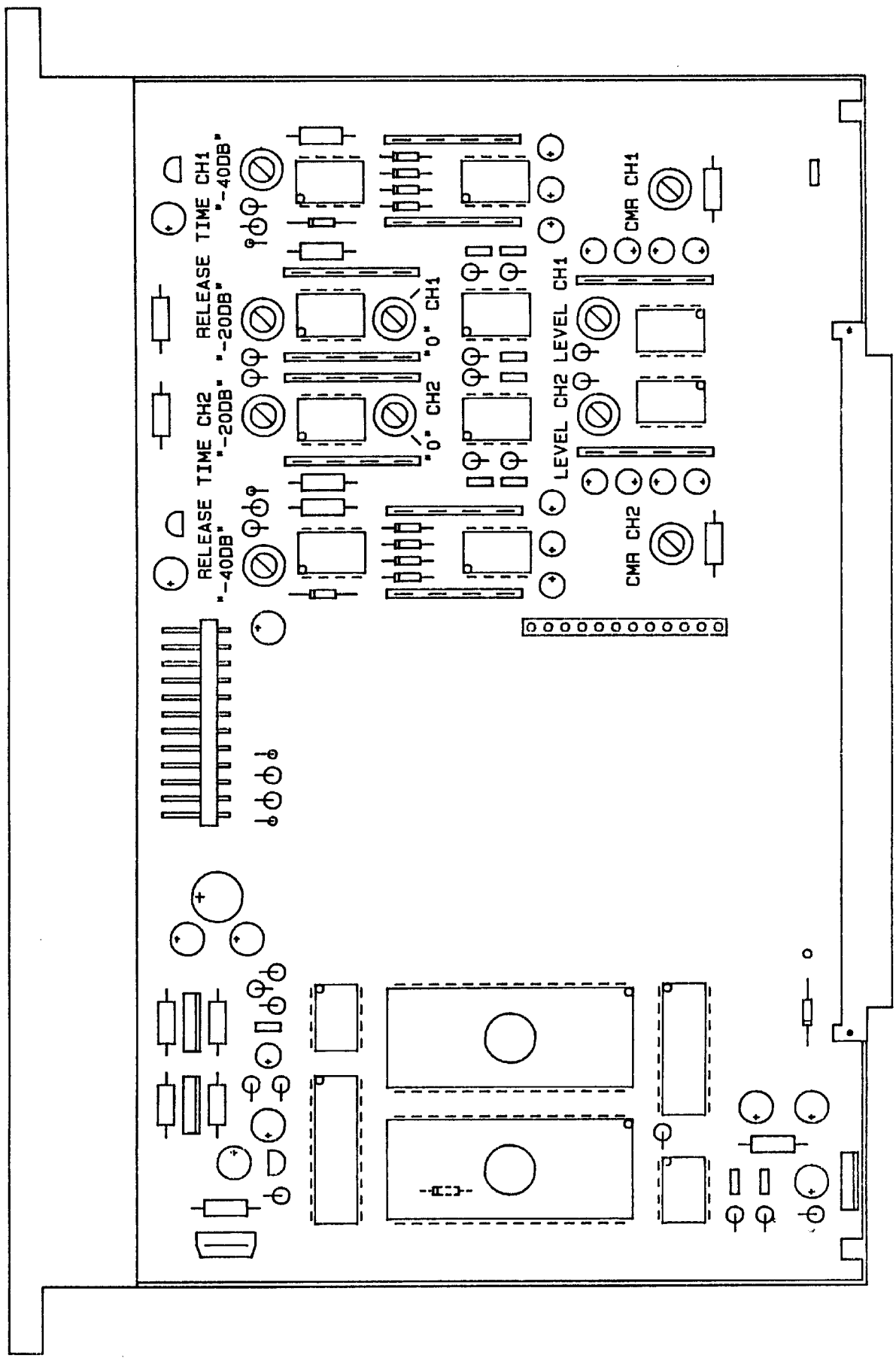
OPTION Cat.No. 13973

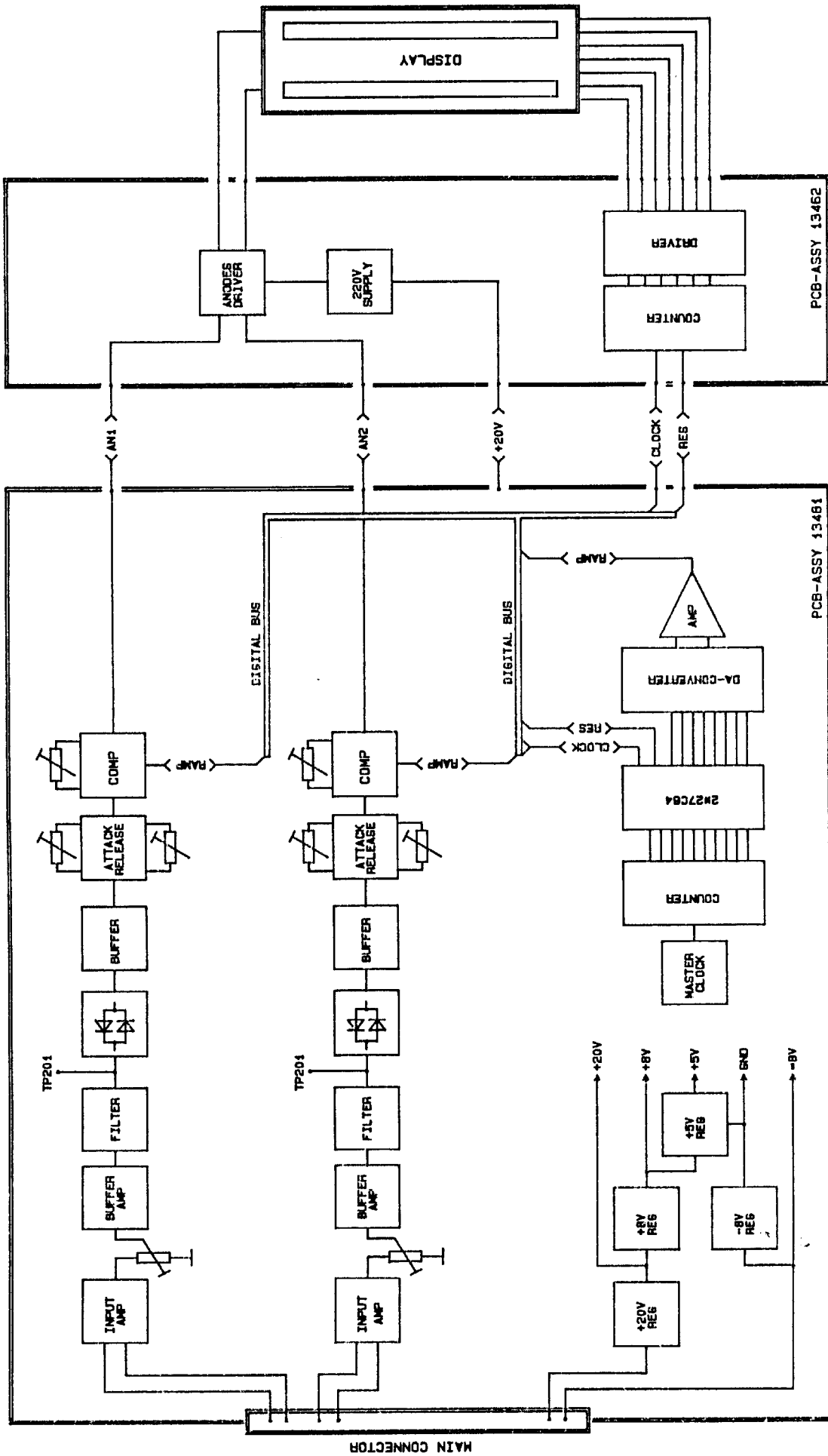
UMRUSTSATZ KLEMMVERRIEGLUNG
 QUICK-ACTION FASTENING SET



Name	Date
Bo.	05.96
QUICK-ACTION FASTENING FRONT PANEL CUT-OUT & CONNECTOR POSITION	

Name	Date
Bo.	05.96
MOUNTING QUICK FASTENING KIT OPTION Cat.No. 13973	





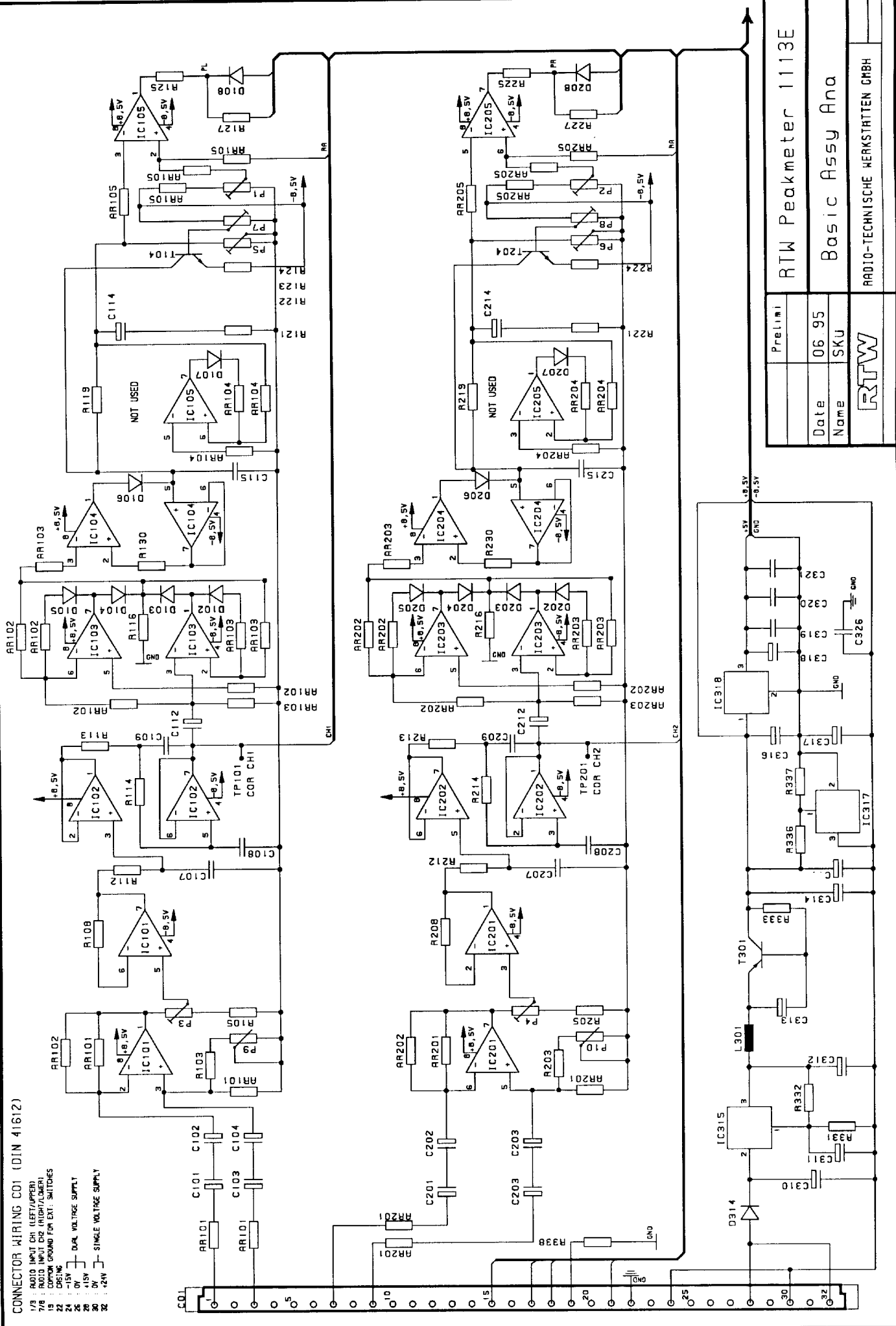
RTW PEAKMETER 1113E

BLOCKDIAGRAM

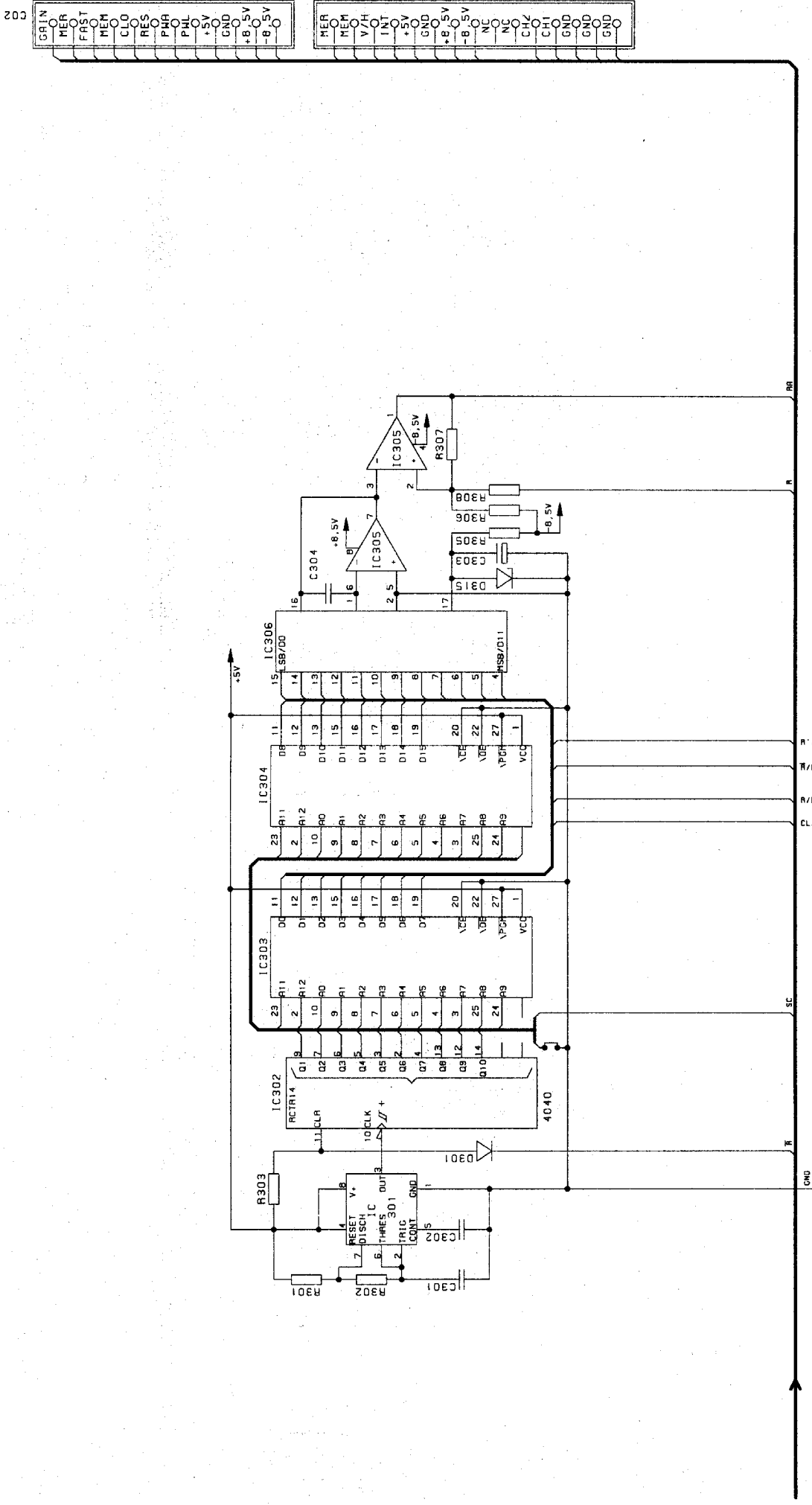
7.87

CONNECTOR WIRING CO1 (DIN 41612)

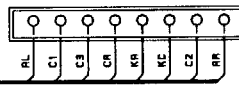
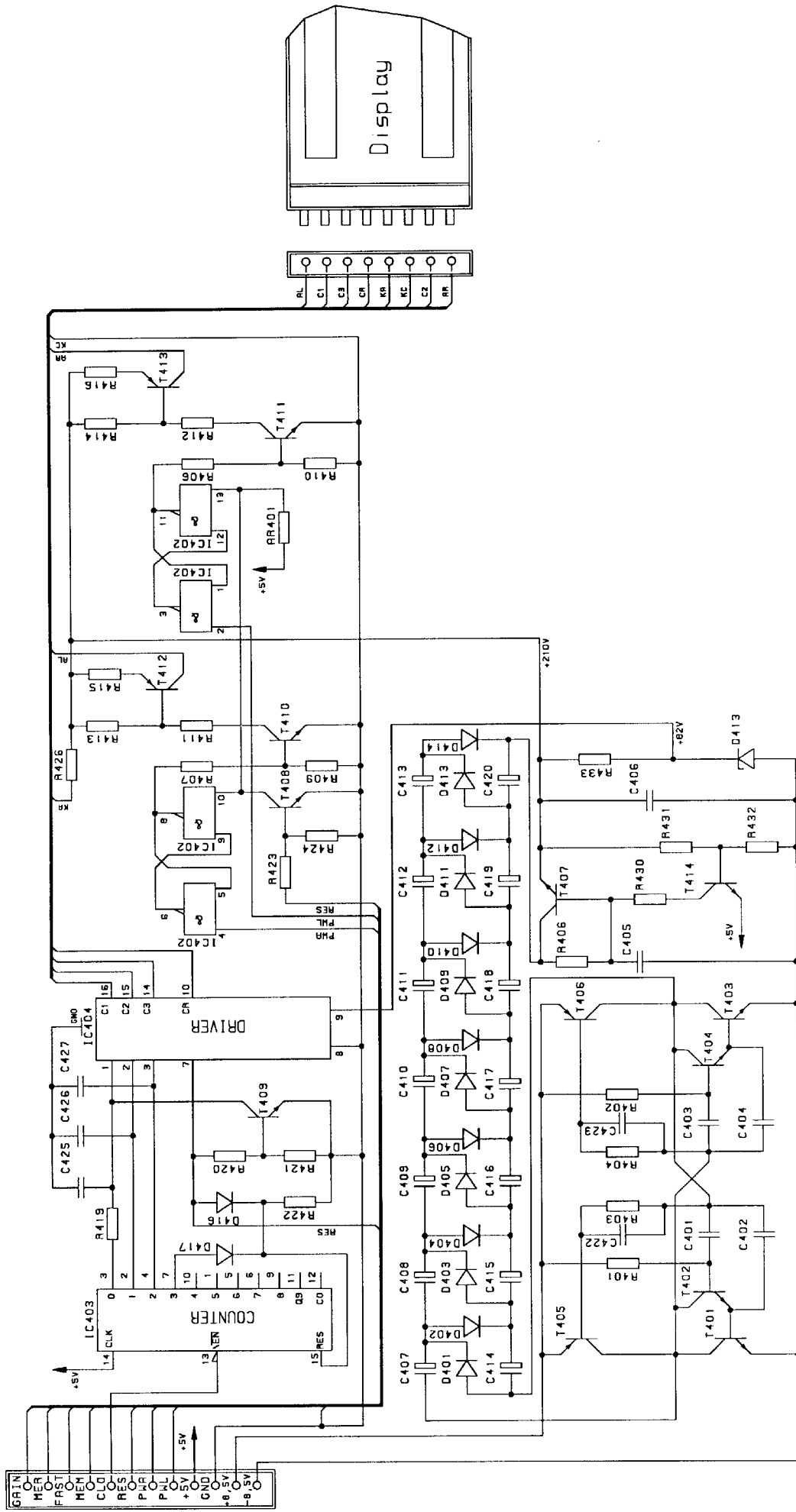
- 1/3 : RADIO INPUT CH1 (LEFT/UPPER)
- 7/8 : RADIO INPUT CH2 (RIGHT/LOWER)
- 19 : COMMON GROUND FOR EXT. SWITCHES
- 22 : GNDING
- 24 : 0V
- 25 : DUAL VOLTAGE SUPPLY
- 26 : +5V
- 28 : 0V
- 30 : SINGLE VOLTAGE SUPPLY
- 32 : +24V



RTW	
Prelimi	Date 06.95
Name	SKU
RTW Peakmeter 1113E	
Basic Assy Ana	
RADIO-TECHNISCHE WERKSTÄTTEN GMBH	

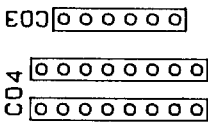
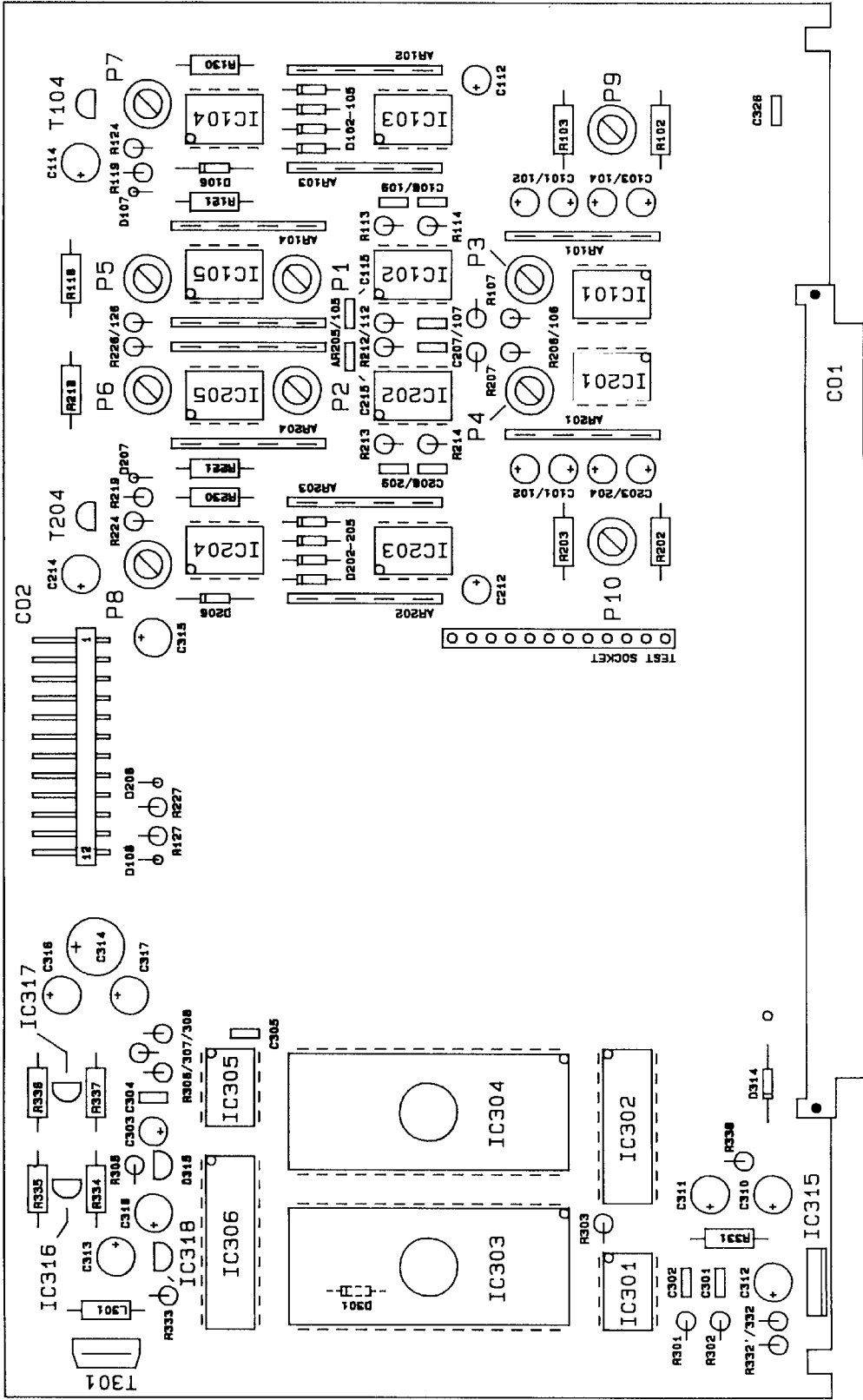
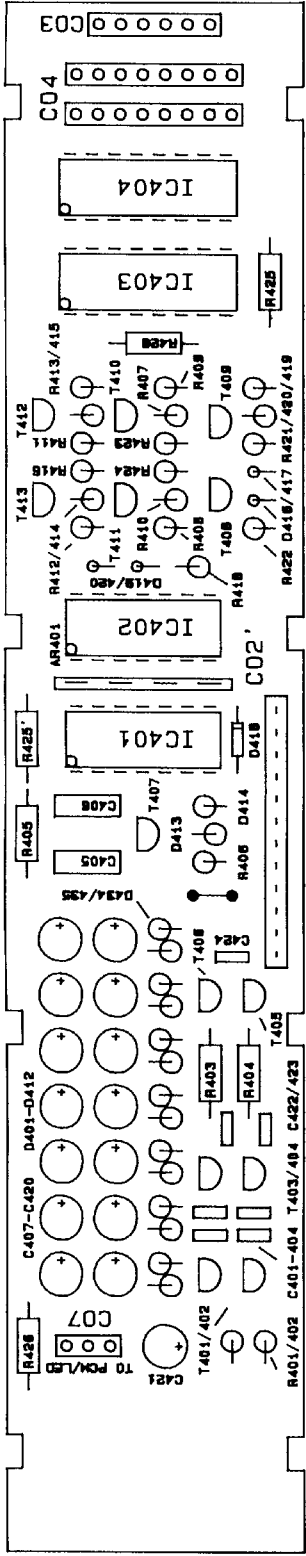


Prelim:		RTW	
Date	06.95	RTW Peakmeter 1113E	
Name	SKÜ	Basic Assy Digi	
		RADIO-TECHNISCHE WERKSTÄTTE GMBH	

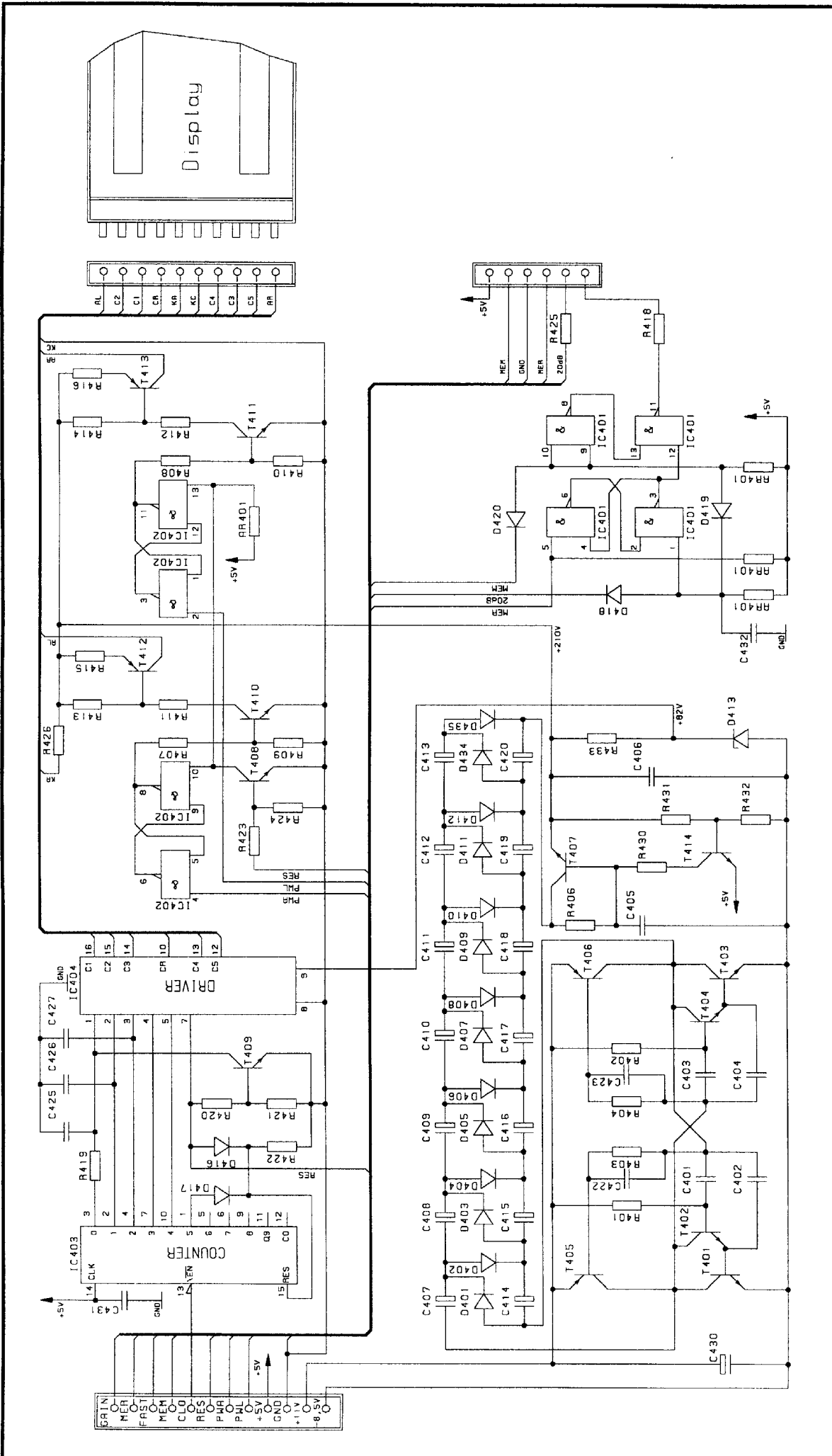


Pre/limi	
Date	06.95
Name	SKU
RTW	
RADIO-TECHNISCHE WERKSTÄTTEN GMBH	

RTW Peakmeter 1113E	
Display Driver	



RTW PEAKMETER 1113E
COMPONENTS LAY OUT



RTW PPM 1113, 1133	
Date	02 00
Name	KU
RTW	

Display Driver (5-Phasen)	
RTW	

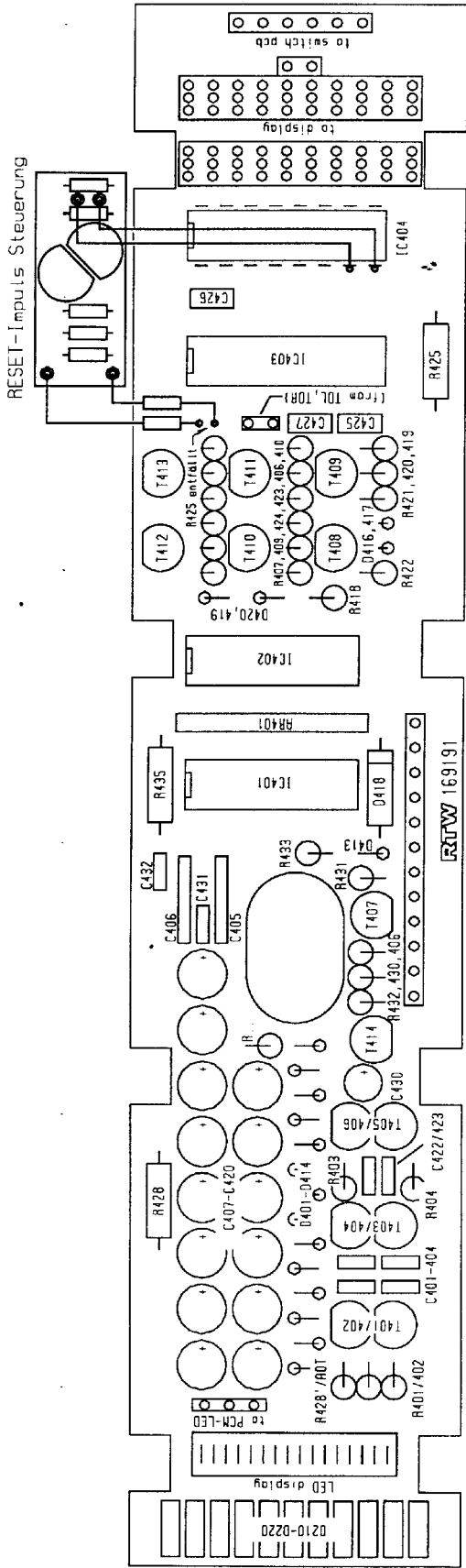


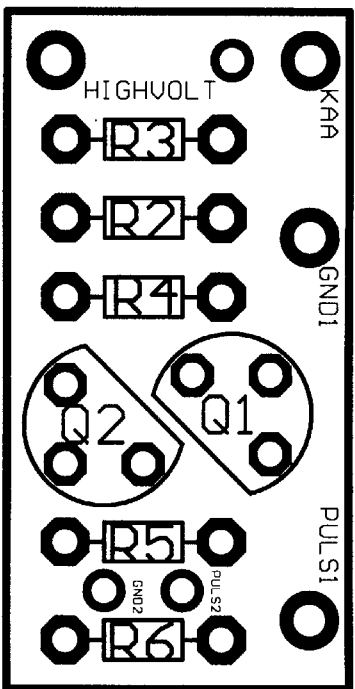
Bild 3

Date 03 02

Name Kü

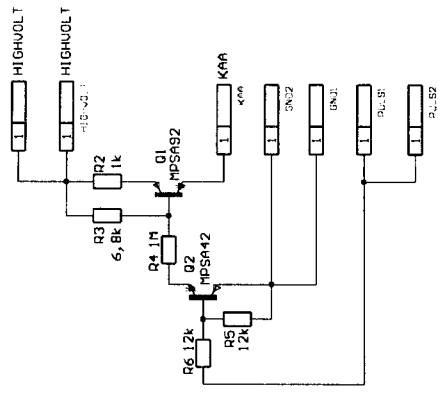
RTW

MPSA92



6, 8k
1k
1k
MPSA42
12k
12k

ACHTUNG: Transdreh !!!!



RTW RADIO TECHNISCHE WERKSTÄTTEN

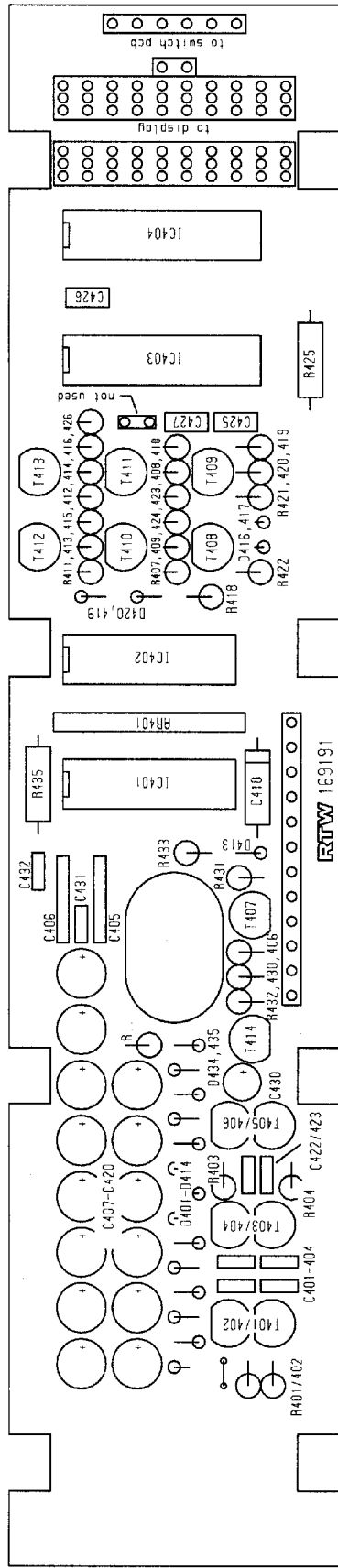
TITLE: KAsett11e

Document Number:

REV: vi.0

Date: 27.06.2002 11:43:48

Sheet: 1/1



		RTW PPM 1113
Date	11 98	
Name	Ku	Display Driver (5-Phasen)
RTW		

STÜCKLISTEN / PART LISTS

Description	ASSY No.	Seite/Page
PCB ASSY Basic	13481	2
PCB ASSY Display Driver	13462	5
ASSY Panel/Display	13763	6

REF. NO	DESCRIPTION	VALUE		TYPE	MANUFACTURER	PART-NO
C01	Connector	32p		100-132-059	RTW	17696**
C02	Connector	12p		SL3/12/Z	RTW	14349
C03	Connector	12p		BL1/12/Z	RTW	14350
IC101 , IC102	OP-AMP			TL062CP	Texas-Instruments	18016
IC103	OP-AMP			LF412	Motorola	18077
IC104	OP-AMP			NE5532	Texas-Instruments	17529
IC105	OP-AMP			LF412	Motorola	18077
IC201 , IC202	OP-AMP			TL062CP	Texas-Instruments	18016
IC203	OP-AMP			LF412	Motorola	18077
IC204	OP-AMP			NE5532	Texas-Instruments	17529
IC205	OP-AMP			LF412	Motorola	18077
IC301	Timer			LMC555CN	National	17514
IC302	IC-HC			74HC4040	National	18065
IC303 , IC304						18012.1155
IC305	OP-AMP			LF442	Motorola	18080
IC306	DA-Converter			DAC1222LCN	National	18013
IC315 , IC316	Voltage Regulator			LM317T	National	17527
IC316	Voltage,Regulator			LM317LZ	National	18112
IC317	Voltage,Regulator			LM337LZ	National	18113
IC318	Voltage,Regulator			LM78L05	National	18015
T104	Transistor			BC239C	Intermetall	17450
T204	Transistor			BC239C	Intermetall	17450
T301	Transistor			MPSU 95	Motorola	17468
D102 - D108	Diode,Silicon			1N4148	ITT	17492
D202 - D208	Diode,Silicon			1N4148	ITT	17492
D301	Diode,Silicon			1N4148	ITT	17492
D314	Diode,Schottky			1N5819	Motorola	19401
D315	Diode,Reference	2.5V		LM336Z	National	18538
AR101	Resistor,Array	22K		4608x-102-22K	Bourns	17092
AR102 , AR103	Resistor,Array	10K		4608X-102-10K	Bourns	17091
AR104	Resistor,Array	220K		4608X-102-220K	Bourns	17088
AR105	Resistor,Array	10K		4608X-102-10K	Bourns	17091
AR201	Resistor,Array	22K		4608x-102-22K	Bourns	17092
AR202 , AR203	Resistor,Array	10K		4608X-102-10K	Bourns	17091
AR204	Resistor,Array	220K		4608X-102-220K	Bourns	17088
AR205	Resistor,Array	10K		4608X-102-10K	Bourns	17091
R102	Resistor,Metalfilm	330K	50ppm	1% 0207 MK2	Resista	170902
R103	Resistor,Metalfilm	267K	50ppm	1% 0207 MK2	Resista	17069
R106	Resistor,Metalfilm	1,1K	50ppm	1% 0207 MK2	Resista	17051
R107	Resistor,Metalfilm	22K	50ppm	1% 0207 MK2	Resista	17053
R112	Resistor,Metalfilm	15K	50ppm	1% 0207 MK2	Resista	17046
R113 , R114	Resistor,Metalfilm	22K	50ppm	1% 0207 MK2	Resista	17053
R118	Resistor,Carbon	2,2K		5% 0207	Resista	17016
R119	Resistor,Carbon	4,7E		5% 0207	Resista	17000
R121	Resistor,Metalfilm	30,1E	50ppm	1% 0207 MK2	Resista	17044
R124	Resistor,Carbon	5,6M		5% 0207	Resista	17066
R126	Resistor,Metalfilm	10K	50ppm	1% 0207 MK2	Resista	17059
R127	Resistor,Carbon	10K		5% 0207	Resista	17022
R130	Resistor,Carbon	1K		5% 0207	Resista	17013
R202	Resistor,Metalfilm	330K	50ppm	1% 0207 MK2	Resista	170902
R203	Resistor,Metalfilm	267K	50ppm	1% 0207 MK2	Resista	17069
R206	Resistor,Metalfilm	1,1K	50ppm	1% 0207 MK2	Resista	17051

REF. NO	DESCRIPTION	VALUE		TYPE	MANUFACTURER	PART-NO	
R207	Resistor, Metalfilm	22K	50ppm	1%	0207 MK2	Resista	17053
R212	Resistor, Metalfilm	15K	50ppm	1%	0207 MK2	Resista	17046
R213 , R214	Resistor, Metalfilm	22K	50ppm	1%	0207 MK2	Resista	17053
R218	Resistor, Carbon	2,2K		5%	0207	Resista	17016
R219	Resistor, Carbon	4,7E		5%	0207	Resista	17000
R221	Resistor, Metalfilm	30,1E	50ppm	1%	0207 MK2	Resista	17044
R224	Resistor, Carbon	5,6M		5%	0207	Resista	17066
R226	Resistor, Metalfilm	10K	50ppm	1%	0207 MK2	Resista	17059
R227	Resistor, Carbon	10K		5%	0207	Resista	17022
R230	Resistor, Carbon	1K		5%	0207	Resista	17013
R301	Resistor, Metalfilm	27K	50ppm	1%	0207 MK2	Resista	17049
R302	Resistor, Metalfilm	15K	50ppm	1%	0207 MK2	Resista	17046
R303	Resistor, Carbon	22K		5%	0207	Resista	17024
R305	Resistor, Metalfilm	4,7K	50ppm	1%	0207 MK2	Resista	17074
R306	Resistor, Metalfilm	470K	50ppm	1%	0207 MK2	Resista	17076
R307	Resistor, Metalfilm	2,2K	50ppm	1%	0207 MK2	Resista	17052
R308	Resistor, Metalfilm	1M	50ppm	1%	0207 MK2	Resista	17055
R331	Resistor, Carbon	3,9K		5%	0207	Resista	17018
R332	Resistor, Carbon	270E		5%	0207	Resista	17008
R332'	Resistor, Carbon	4,7K		5%	0207	Resista	17019
R333	Resistor, Carbon	22K		5%	0207	Resista	17024
R334	Resistor, Carbon	3,3K		5%	0207	Resista	17017
R335	Resistor, Carbon	270E		5%	0207	Resista	17008
R336	Resistor, Carbon	1,5K		5%	0207	Resista	17014
R337	Resistor, Carbon	270E		5%	0207	Resista	17008
P1 , P2	Potentiometer, Trim	100E			T7YA 100E	Sfernice	17134
P3 , P4	Potentiometer, Trim	10K			T7YA 10K	Sfernice	17130
P5 , P6	Potentiometer, Trim	47K			T7YA 47K	Sfernice	17146
P7 - P10	Potentiometer, Trim	100K			T7YA 100K	Sfernice	17131
C101 - 104	Capacitor, Elect	3,3u	50V		SRA-VB	Chemi-Con	17317
C107	Capacitor, Ceramic	470p			EC 04 CE 0471K	Kemet	17390
C108	Capacitor, Ceramic	120p	COG	1%	AMC704	Resista	17369
C109	Capacitor, Ceramic	680p	COG	1%	AMC705	Resista	17372
C110 - C112	Capacitor, Elect	22u	6,3V		SRA-VB	Chemi-Con	17321
C114	Capacitor, Tantal	33u	10V	5%	ETPW-3G	Roederstein	17323
C115	Capacitor, Ceramic	0,1u	63V		Z5U	Sprague	17422
C201 - C204	Capacitor, Elect	3,3u	50V		SRA-VB	Chemi-Con	17317
C207	Capacitor, Ceramic	470p			EC 04 CE 0471K	Kemet	17390
C208	Capacitor, Ceramic	120p	COG	1%	AMC704	Resista	17369
C209	Capacitor, Ceramic	680p	COG	1%	AMC705	Resista	17372
C210 - C212	Capacitor, Elect	22u	6,3V		SRA-VB	Chemi-Con	17321
C214	Capacitor, Tantal	33u	10V	5%	ETPW-3G	Roederstein	17323
C215	Capacitor, Ceramic	0,1u	63V		Z5U	Sprague	17422
C301	Capacitor, Ceramic	470p			EC 04 CE 0471K	Kemet	17390
C302	Capacitor, Ceramic	22n	63V		ROY767.11	Roederstein	17352
C303	Capacitor, Elect	3,3u	50V		SRA-VB	Chemi-Con	17317
C305	Capacitor, Ceramic	1,2n	63V		ROZ767.11	Roederstein	17351
C304	Capacitor, Ceramic	100p	63V		ROV745.11	Roederstein	17355
C310 - C313	Capacitor, Elect	10u	40V		SRA-VB	Chemi-Con	17318
C314	Capacitor, Elect	47u	16V		SM-VB	Chemi-Con	17304
C315	Capacitor, Elect	100u	25V		SM-VB	Chemi-Con	17306

REF.NO	DESCRIPTION	VALUE	TYPE	MANUFACTURER	PART-NO
C316 , C317	Capacitor,Elect	10u 40V	SRA-VB	Chemi-Con	17318
C318	Capacitor,Elect	10u 40V	SRA-VB	Chemi-Con	17318
C320 - C322	Capacitor,Ceramic	0,1u 63V	Z5U	Sprague	17422
C326	Capacitor,Ceramic	0,1u 63V	Z5U	Sprague	17422
L301	Choke	100u	SP0406L-820	RTW	17699

REF.NO	DESCRIPTION	VALUE		TYPE	MANUFACTURER	PART-NO
C02	Connector	12p		BL1/12/Z	RTW	14350
C03	Connector	6p		SL9/6G	RTW	14398
C04	Connector	8p		MK1/08/Z	RTW	14355
C07	Connector	3p		BL1/3/Z	RTW	14346
IC401 , IC402	IC-HC			74HC00	National	18021
IC403	IC-CMOS			CD4017BE	Texas-Instruments	17520
IC404	IC			ULN2023A	Texas Instruments	18056
T401 - T404	Transistor			BC337.25	Intermetall	17462
T405 , T406	Transistor			BC327.25	Intermetall	17461
T407	Transistor			MPSA 42	Motorola	17455
T408 , T409	Transistor			BC239C	Intermetall	17450
T410 , T411	Transistor			MPSA 42	Motorola	17455
T412 , T413	Transistor			MPSA 92	Motorola	17456
D401 - D412	Diode,Silicon			1N4148	ITT	17492
D413	Diode,Zener	150V		ZPU 150	ITT	19405
D414	Diode,Zener	75V		ZPY 75	ITT	19406
D416 - D420	Diode,Silicon			1N4148	ITT	17492
D421	LED,red			HLMP 1700	Hewlett Packard	19402
D434 , D435	Diode,Silicon			1N4148	ITT	17492
AR401	Resistor,Array	100K		4608X-101-100K	Bourns	170901
R401 , R402	Resistor,Carbon	33K		5% 0207	Resista	17025
R403 , R404	Resistor,Carbon	10K		5% 0207	Resista	17022
R405	Resistor,Carbon	5,6M		5% 0207	Resista	17066
R406	Resistor,Carbon	100K		5% 0207	Resista	17030
R407 , R408	Resistor,Carbon	10K		5% 0207	Resista	17022
R409 , R410	Resistor,Carbon	3,3K		5% 0207	Resista	17017
R411 , R412	Resistor,Carbon	1M		5% 0207	Resista	17035
R413 , R414	Resistor,Metalfilm	18K	50ppm	1% 0207 MK2	Resista	17072
R415 , R416	Resistor,Carbon	1K		5% 0207	Resista	17013
R418 , R419	Resistor,Carbon	1K		5% 0207	Resista	17013
R420	Resistor,Carbon	22K		5% 0207	Resista	17024
R421	Resistor,Carbon	100K		5% 0207	Resista	17030
R422	Resistor,Carbon	100K		5% 0207	Resista	17030
R423	Resistor,Carbon	22K		5% 0207	Resista	17024
R424	Resistor,Carbon	100K		5% 0207	Resista	17030
R425	Resista,Carbon	18E		5% 0207	Resista	17003
R425'	Resistor,Carbon	22K		5% 0207	Resista	17024
R426	Resistor,Carbon	220E		5% 0207	Resista	17007
R428	Resistor,Carbon	1M		5% 0207	Resista	17035
C401 - C404	Capacitor,Ceramic	3,3n		C320 C332K2R5	Kemet	17393
C405 , C406	Capacitor,Polyester	10n	100V	B32560-D6103J	Siemens	17401
C407 - C421	Capacitor,Elect	10u	40V	SRA-VB	Chemi-Con	17318
C422 , C423	Capacitor,Ceramic	1,5n		EDPT06ROZ767P1	Roederstein	17387
C424	Capacitor,Ceramic	0,1u	63V	Z5U	Sprague	17422

REF.NO	DESCRIPTION	VALUE	TYPE	MANUFACTURER	PART-NO
	Display-frame		1113	RTW	16536
	Fixing-part			RTW	16537**
	Bar-Graph-Display		201 Segments	RTW	17562
Ser.-No. 4000 and higher:					
	Bar-Graph-Display		201 Segments RTW50BG11	RTW	175621
	Scale,sandwich		1113E	RTW	16698
	Scale-Carriersheet		1113E/1115E+ER/ 1117E+ER/1130E/ 1135E	RTW	16535**

REF.NO	DESCRIPTION	VALUE	TYPE	MANUFACTURER	PART-NO
	Display-frame		1115ER/1117ER/ 1117HR	RTW	16503
	Fixing-part			RTW	16537**
Ser.-No. 4000 and higher:					
	Bar-Graph-Display		201 Segments RTW50BG11	RTW	175621
	Bar-Graph-Display		201 Segments	RTW	17562
	Scale,sandwich		1113E	RTW	16698
	Scale-Carriersheet		1113E/1115E+ER/ 1117E+ER/1130E/ 1135E	RTW	16535**

**EG-Konformitätserklärung nach Artikel 10.1 der Richtlinie 89/336/EWG
und der Richtlinie 73/23/EWG**

Wir,

RTW GmbH & Co.KG
Elbeallee 19 · 50765 Köln · Germany

erklären in alleiniger Verantwortung, dass das Produkt:

RTW PPM Serie 1113

auf das sich diese Erklärung bezieht, mit den folgenden Normen bzw. normativen Dokumenten übereinstimmt:

EMV **89/336/EWG**

EN 50081-1 (März 1993): EN 55022 B, gestrahlt
EN 55022 B, leitungsgeführt

EN 50082-1: EN 61000-4-2
EN 61000-4-3
EN 61000-4-4
EN 61000-4-5
EN 61000-4-6

Sicherheit **73/23/EWG**

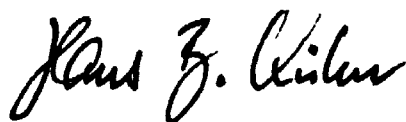
EN 60950 (1992 + A1/1993)

Geprüft und dokumentiert von nachfolgend aufgeführten Firmen:

ELEKLUFTH GmbH, Bonn, akkreditiertes Prüflabor
RTW GmbH & Co.KG, Köln

Datum und Unterschrift des Verantwortlichen:

15.02.2001



EC-Declaration of Conformity Directive 89/336/EEC and Directive 73/23/EEC

We,

RTW GmbH & Co.KG
Elbeallee 19 · 50765 Köln · Germany

declare under sole responsibility that the product:

RTW PPM Serie 1113

meets the intend of the Directive 89/336/EEC and Directive 73/23/ECC. Compliance was demonstrated to the following specifications as listed in the official journal of the European Communities:

EMC

89/336/EEC

EN 50081-1 Emissions (march 1993):

EN 55022 Radiated, Class B
EN 55022 Conducted, Class B

EN 50082-1 Immunity:

EN 61000-4-2
EN 61000-4-3
EN 61000-4-4
EN 61000-4-5
EN 61000-4-6

Safety

73/23/EEC

EN 60950 (1992 + A1/1993)

Tested and documented by the following companies:

ELEKLUFT GmbH, Bonn, accredited EMC laboratory
RTW GmbH & Co.KG, Köln

Date and signature of the responsible person:

15.02.2001

