

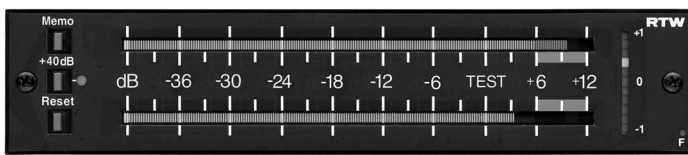
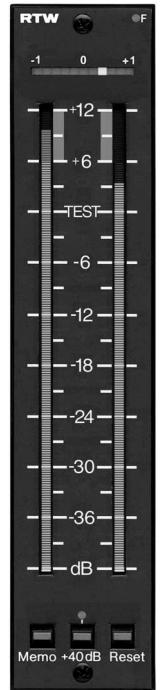
Peakmeter

Der Aussteuerungsmesser 1139G ist ein 190 x 40 x 107 mm-Einbauminstrument.

Anzeigeart: zweikanaliges Gas-Plasma-Display.

Korrelationsgradanzeige

Ein dreifarbiges Display signalisiert die Phasenbeziehungen von Stereosignalen.



Sandwichskala, horizontal und vertikal

- Analog
- NORDIC
- Trafo-sym.
- 5 ms/1 ms
- Skala 127 mm
- +40 dB/Memo

TECHNISCHE DATEN

Allgemeines

Betriebsspannung: +24 V DC ± 10 % oder
 ±15 V DC ± 10 %
 Stromaufnahme: max. 210 mA
 Gewicht: ca. 750 g
 Abmessungen: 190 x 40 x 107 mm
 Betriebstemperaturbereich: +5° bis +45° Celsius
 Anschlusssteckverbinder: DIN 41612/C
 Befestigungsart: M3-Schrauben
 Bedienungselemente:

- Taste zur 40 dB-Empfindlichkeitssteigerung
- Taste zur Anzeige des gespeicherten maximalen Spitzenwertes und des negativsten Korrelationsgrades
- Taste zum Rücksetzen der Speicher

 Statusanzeigen:

- Fast-LED (kurze Integrationszeit)
- 40 dB-LED (Empfindlichkeitssteigerung)

Peakmeter

Anzeigenorm: gem. NORDIC
 Eingangsempfindlichkeit für 6 dB Anzeige: +6 dBu (1,55 V)
 Max. Eingangspegel: +21 dBu
 Einstellbereich der Eingangsempfindlichkeit: 0 dBu bis +15 dBu
 Eingänge: trafosymmetrisch, erdfrei
 Unsymmetriedämpfung: > 60 dB
 Eingangswiderstand: > 10 kΩ (30 Hz bis 20 kHz)
 Integrationszeit: 5 ms, 1 ms (0,1 ms möglich)
 Rücklaufzeit: 1,7 s für 20 dB
 3,5 s für 40 dB
 Skalenbereich: -42 dB bis +12 dB
 Erweiterte Skalenmarken: zuschaltbar; 3 dB-Schrittweite im Bereich von -42 bis +12 dB
 Skalenmarken: bei -42, -36, -30, -24, -18, -12, -6, 0 dB
 Übersteuerungsbereich: +6 dB bis +12 dB

Skalenlänge: 127 mm
 Anzeigeelemente: 201 Segmente/Kanal
 Farbe der Anzeigeelemente: bis +6 dB orange, bis +12 dB rot
 Messgenauigkeit: ±0,5 dB im Bereich -6 dB bis +12 dB
 ±1,0 dB im Bereich -24 dB bis -6 dB

Korrelationsgradanzeige

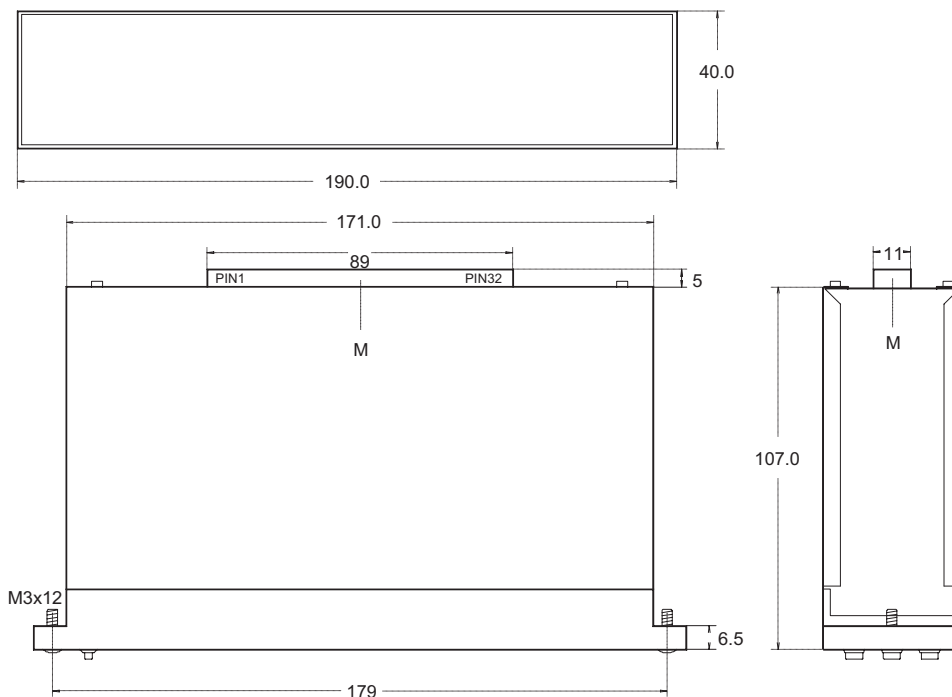
Skalenbereich: -1 r bis +1 r
 Skalenlänge: 27 mm
 Anzeigeelemente: 11-Segment LED-Display
 Anzeigefarbe: rot -1 r bis -0,2 r
 gelb 0 r
 grün +0,2 r bis +1 r
 Anzeigegenauigkeit: 20 Hz bis 20 kHz: ±0,2 r im Bereich -20 dB bis +22 dB
 200 Hz bis 15 kHz: ±0,2 r im Bereich -36 dB bis +22 dB

Integrationszeit: 0,5 s
 Rücklaufzeit: 0,5 s

Lieferumfang

- Peakmeter 1139G:
- horizontale und darunterliegende vertikale Skala (Sandwich)
 - Federleiste (DIN 41612/C)
 - Bedienungsanleitung

Bestellnummer: 1139G



Abmessungen in Millimeter: Darstellung reduziert.
Dimensions in mm, scaled down.

ANSCHLUSSBELEGUNG

Der Anschluss des Gerätes erfolgt über eine 32-polige Federleiste nach DIN 41612/C. Die Reihe A dieser Leiste ist wie folgt belegt (Ansicht auf die Lötfläche):

1c	a1		
□ 1	□	1+3	Audio Eingang (a+b), Anzeige kanal oben bzw. links
□ 2	□	5	externe Integrationszeitschaltung (Fast)
□ 3	□	7+9	Audio Eingang (a+b), Anzeige kanal unten bzw. rechts
□ 4	□	11	externe Integrationszeitschaltung (Fast); parallel zu Pin 5
□ 5	□	13	externe Funktionswahl: Gain
□ 6	□	15	externe Funktionswahl: Memory Reset
□ 7	□	16	externe Funktionswahl: Meßskala
□ 8	□	17	externe Funktionswahl: Memory
□ 9	□	18	Einbaulage (Anpassung Korrelatoranzeige)
□ 10	□	19	gemeinsames Schaltpotential
□ 11	□	21	externe Funktionswahl: Meßskala; parallel zu Pin 16
□ 12	□	22	Gehäuse
□ 13	□	24	-15 V bei symmetrischer Spannungsversorgung
□ 14	□	26	0 V (Mitte) bei symmetrischer Spannungsversorgung
□ 15	□	28	+15 V bei symmetrischer Spannungsversorgung
□ 16	□	30	0 V bei asymmetrischer Spannungsversorgung
□ 17	□	32	+24 V bei asymmetrischer Spannungsversorgung
□ 18	□		
□ 19	□		
□ 20	□		
□ 21	□		
□ 22	□		
□ 23	□		
□ 24	□		
□ 25	□		
□ 26	□		
□ 27	□		
□ 28	□		
□ 29	□		
□ 30	□		
□ 31	□		
□ 32	□		

SKALENFARBEN

RAL 9011 Graphitschwarz

LIEFERBARES ZUBEHÖR

Technische Änderungen vorbehalten 03/2004



19" / 1HE-Blende	19" / 1HE-Blende	19" / 1HE-Blende	Blend-Einbaurahmen	Anschlusseinheit mit Netzteil	Gehäuse mit Netzteil	Gehäuse ohne Netzteil	19"-5HE-Einschubrahmen mit Netzteil	Klemmverriegelung
Best.-Nr. 12993	Best.-Nr. 12994	Best.-Nr. 12961	Best.-Nr. 12996	Best.-Nr. 1128H	Best.-Nr. 1020E	Best.-Nr. 1018	Best.-Nr. 1125DIN	Best.-Nr. 13973