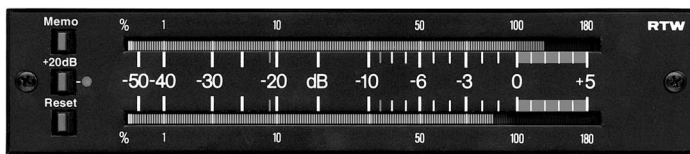
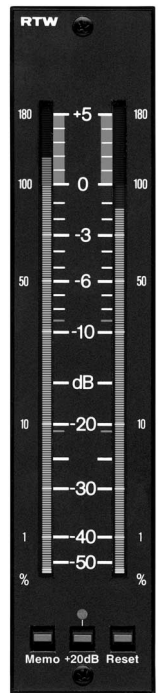


Peakmeter

Der Aussteuerungsmesser 1115E ist ein 190 x 40 x 107 mm Einbauminstrument.
Anzeigeart: zweikanaliges Gas-Plasma-Display.



Sandwichskala, horizontal und vertikal

- Analog
- DIN
- Trafo-sym.
- 10 ms
- Skala 127 mm
- +20 dB/Memo

TECHNISCHE DATEN

Allgemeines

Betriebsspannung: +24 V DC ± 10 % oder ±15 V DC ± 10 %
 Stromaufnahme: max. 170 mA
 Gewicht: ca. 700 g
 Abmessungen: 190 x 40 x 107 mm
 Betriebstemperaturbereich: +5° bis +45° Celsius
 Anschlusssteckverbinder: DIN 41612/C
 Befestigungsart: M3-Schrauben
 Bedienungselemente:

- Taste zur 20 dB-Empfindlichkeitssteigerung
- Taste zur Anzeige des gespeicherten maximalen Spitzenwertes
- Taste zum Rücksetzen der Speicher
- 20 dB-LED (Empfindlichkeitssteigerung)

Statusanzeigen:

Peakmeter

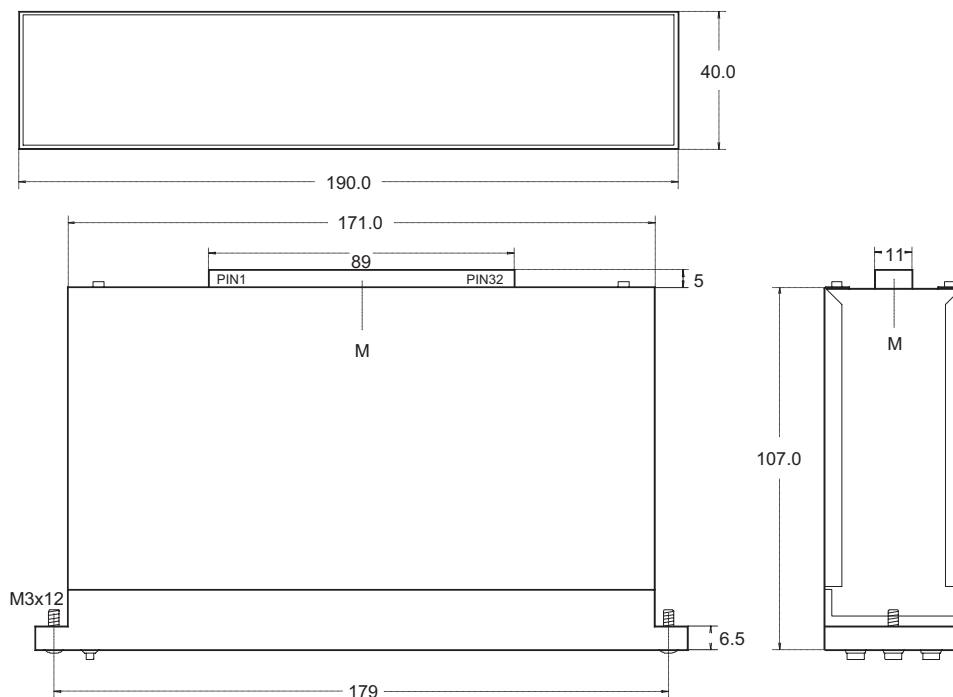
Anzeigennorm: gem. IRT 3/6 und DIN 45406
 Eingangsempfindlichkeit für 0 dB Anzeige: +6 dBu (1,55 V)
 Max. Eingangspegel: +21 dBu
 Einstellbereich der Eingangsempfindlichkeit: 0 dBu bis +18 dBu
 Eingänge: trafosymmetrisch, erdfrei
 Unsymmetriedämpfung: > 60 dB
 Eingangswiderstand: > 10 kΩ (30 Hz bis 20 kHz)
 Integrationszeit: 10 ms
 Rücklaufzeit: 1,5 s für 20 dB, 2,5 s für 40 dB
 Skalenbereich: -50 dB bis +5 dB
 Skalenmarken: bei -40, -30, -20, -10, -6, -3 dB
 Übersteuerungsbereich: 0 dB bis +5 dB
 Skalenlänge: 127 mm
 Anzeigeelemente: 201 Segmente/Kanal
 Farbe der Anzeigeelemente: bis 0 dB orange, bis +5 dB rot
 Messgenauigkeit: ±0,3 dB im Bereich -10 dB bis +5 dB, ±1,0 dB im Bereich -40 dB bis -10 dB

Lieferumfang

Peakmeter 1115E:

- horizontale und darunterliegende vertikale Skala (Sandwich)
- Federleiste (DIN 41612/C)
- Bedienungsanleitung

Bestellnummer: 1115E



Abmessungen in Millimeter: Darstellung reduziert.
Dimensions in mm, scaled down.

ANSCHLUSSBELEGUNG

Der Anschluss des Gerätes erfolgt über eine 32-polige Federleiste nach DIN 41612/C. Die Reihe A dieser Leiste ist wie folgt belegt (Ansicht auf die Lötfläche):

1c	a1		
□ 1	□	1+3	Audio Eingang (a+b), Anzeigekanal oben bzw. links
□ 2	□	7+9	Audio Eingang (a+b), Anzeigekanal unten bzw. rechts
□ 3	□	13	externe Funktionswahl: Gain
□ 4	□	15	externe Funktionswahl: Memory Reset
□ 5	□	17	externe Funktionswahl: Memory
□ 6	□	19	gemeinsames Schaltpotential
□ 7	□	22	Gehäuse
□ 8	□	24	-15 V bei symmetrischer Spannungsversorgung
□ 9	□	26	0 V (Mitte) bei symmetrischer Spannungsversorgung
□ 10	□	28	+15 V bei symmetrischer Spannungsversorgung
□ 11	□	30	0 V bei asymmetrischer Spannungsversorgung
□ 12	□	32	+24 V bei asymmetrischer Spannungsversorgung
□ 13	□		
□ 14	□		
□ 15	□		
□ 16	□		
□ 17	□		
□ 18	□		
□ 19	□		
□ 20	□		
□ 21	□		
□ 22	□		
□ 23	□		
□ 24	□		
□ 25	□		
□ 26	□		
□ 27	□		
□ 28	□		
□ 29	□		
□ 30	□		
□ 31	□		
□ 32	□		

SKALENFARBEN

RAL 9011 Graphitschwarz
RAL 7035 Lichtgrau

LIEFERBARES ZUBEHÖR

Technische Änderungen vorbehalten 03/2004



19" / 1HE-Blende	19" / 1HE-Blende	19" / 1HE-Blende	Blend-Einbaurahmen	Anschlussinheit mit Netzteil	Gehäuse mit Netzteil	Gehäuse ohne Netzteil	19"-5HE-Einschubrahmen mit Netzteil	Klemmverriegelung
Best.-Nr. 12993	Best.-Nr. 12994	Best.-Nr. 12961	Best.-Nr. 12996	Best.-Nr. 1128H	Best.-Nr. 1020E	Best.-Nr. 1018	Best.-Nr. 1125DIN	Best.-Nr. 13973