

**Operation Manual
Service Manual
Correlator 1160C**

RTW

**RADIO-TECHNISCHE
WERKSTÄTTEN
INSTRUMENTS FOR
STUDIO APPLICATIONS**

Serial Number:

Catalogue Number:

RTW

RADIO-TECHNISCHE WERKSTÄTTEN GmbH & Co. KG
Telefax 0221/709 1332 • Telefon 0221/709 13-33

Hausadresse: Elbeallee 19 • D-**50765** Köln

Postfachadresse: Postfach 710654 • D-**50746** Köln

RADIO-TECHNISCHE WERKSTÄTTEN GmbH & Co. KG
Fax +49-221-709 1332 • Phone +49-221-709 13-33
Elbeallee 19 • D-**50765** Cologne • Germany
P.O.Box 710654 • D-**50746** Cologne • Germany

Hinweis

WARNUNG!



Das Öffnen des Gerätes birgt eine potenziell gefährliche Situation, denn es kann eine gefährliche Spannung mit dem Risiko eines elektrischen Schlags anliegen!

WEEE-Reg.-Nr.: DE 90666819

Kategorie: 9

Geräteart: Diese Geräte erfüllen als
ÜBERWACHUNGS- UND KONTROLLINSTRUMENTE
in der Kategorie 9, Anhang 1B,
die Vorschriften des Elektro- und Elektronikgesetzes
vom 16. März 2005 und der RoHS-Directive 2002/95/EC.

Note

WARNING!



Opening the unit bears a potentially hazardous condition. A dangerous voltage that could pose a risk of electrical shock can be present!

WEEE-Reg.-No.: DE 90666819

Category: 9

Device type: These instruments comply with
and fall under category 9
MONITORING AND CONTROL EQUIPMENT
of Annex 1B of the RoHS-Directive 2002/95/EC.

TECHNISCHE DATEN

Betriebsspannung:	24 V DC + 20 %/-10 %
Stromaufnahme:	max. 90mA
Arbeits-Temperaturbereich:	0 bis +45° Celsius
Skalenbereich:	-1r bis + 1r
Skalenlänge:	55 mm
Anzahl der Anzeigeelemente:	21 Elemente
Anzeigeart:	LED-Display
Farbe der Anzeigeelemente:	rot -1r bis -0,1r gelb Or grün +0,1r bis +1r gelb Or
Anzeige ohne Ansteuerung: (Abschluß mit 30 Ohm)	
Meßfehler bei folgenden Parametern:	Toleranzbereich:
20Hz bis 20kHz:	kleiner -0,1r
c. Änderung der Betriebsspannung um 10 %:	kleiner -0,1r
Eingänge:	symmetrisch erdfrei, Eingangübertrager +6dBu (1,55 V Sinus) +22dBu mind. 60dB
Nennempfindlichkeit:	
Maximal-Eingangspegel:	
Unsymmetriedämpfung:	
Eingangsscheinwiderstand zwischen 20Hz und 20kHz:	mind. 10kOhm
Integrationszeit:	1 s
Rücklaufzeit:	1 s
Speicher:	negativster Wert über Taste abrufbar besser als 0,1r *) - Taster zur Anzeige des negativsten Werts - Taste zum Rücksetzen des Speichers.
Speicher-Genauigkeit:	
Bedienungselemente:	

Gewicht:	ca. 200g netto
Abmessungen:	77 x 20 x 106 mm
Anschlußsteckverbindung:	13-polige Steckleiste DIN 41617
Lieferumfang:	1. Correlator 1160C mit horizontaler und verti- kaler Skala 2. 13-pol. Buchsenleiste 3. Bedienungs- und Service- anleitung

Technische Änderungen vorbehalten

***) Hinweis auf die Speichergenauigkeit:**

Die Maximalwertspeicher erfassen neben der Nutzinformation auch Störsignale (ESD- und BURST). Daher kann bei gestörtem Umfeld der Speicherinhalt verfälscht sein. Eine gezielt durchgeführte Maximalwertmessung sollte deshalb bei Verdacht auf Störeinflüsse wiederholt werden.

AUFBAU UND FUNKTIONSBESCHREIBUNG CORRELATOR 1160C

Im RTW Correlator 1160C finden als Anzeigeelemente LED-Displays Verwendung. Die komplette Elektronik einschließlich des Displays ist in einem Vollmetall-Einschub mit den Abmessungen 77 x 20 x 106 mm untergebracht. Alle elektronischen Bauelemente befinden sich auf zwei Printplatten. Der übersichtliche Aufbau des Gerätes bietet ausgezeichnete Servicefreundlichkeit.

Nachfolgend sind die einzelnen Funktionsgruppen der Schaltung beschrieben:

STROMVERSORGUNG

Die Geräte sind zum Betrieb an Versorgungsspannungen von 24V ausgelegt. Der Pluspol der Eingangsspannung wird über einen Vorwiderstand (Rv) einer Stabilisierungsschaltung zugeführt. Die integrierten Schaltungen IC1 und IC2 gewinnen aus der Versorgungsspannung die Betriebsspannungen +15V und +7,5V für die Digital- und Analogschaltungen. Die für den Betrieb des LED-Displays benötigte Betriebsspannung von +5V erzeugt eine weitere Stabilisierungsschaltung mit dem Festspannungsregler IC3, der aus der Gerätebetriebsspannung +15V versorgt wird. Für den Betrieb der Memory wird eine zusätzliche Hilfsspannung von ca. +3,2V benötigt, die in der Memory-Schaltung durch den Spannungsteiler R400/R401 und durch die integrierte Schaltung 1/2 IC400 gewonnen wird.

EINGANGSVERSTÄRKER, FILTERSCHALTUNG, BEGRENZERVERSTÄRKER

Der RTW Correlator 1160C wird an symmetrischen Audiosignalen (Studiopegel) betrieben. Bei entsprechender Beschaltung kann der Correlator auch an unsymmetrische Signalquellen angeschlossen werden.

Die Audiosignale gelangen über den Eingangsspannungsteiler R100, R101, R102, (R200, R201, R202), über die Einstellkomponenten für die Gleichtakterdrückung C100, TC100 (C200, TC200) und den Eingangstransformator TR100 (TR200) zum Operationsverstärker 1/2 IC100 (1/2 IC200), der als Trenn- und Anpassungsstufe für die Eingangstransformatoren dient. Wenn mit anderer als werkseitig vorgegebener Empfindlichkeit gearbeitet werden soll, so kann das Gerät durch Änderung weniger Bauteile auf den Studiopegel des Einsatzortes abgestimmt werden. Zwischen Eingangsstufe und nachfolgender Begrenzerstufe ist eine passive R-C-Hochpaß-Filterschaltung C102, R103 (202, R203) mit einer Steilheit von 6 dB/Oktave und einer Grenzfrequenz von ca. 350 Hz geschaltet. Für besondere Anwendungen kann ein zusätzliches Tiefpaßfilter mit einer Grenzfrequenz von 3,5 kHz und einer Steilheit von 12 dB/Oktave nachbestückt werden.

Hierzu müssen die Bauteile C103, C104, C203 und C204 an den auf der Platine vorgesehenen Positionen eingelötet werden.

Zur weiteren Verarbeitung gelangt das Signal zum Begrenzerverstärker 1/2 IC100 (1/2 IC200). Die Grundverstärkung dieser Stufe beträgt 40 dB. Bei hohen Eingangspegeln wird die Verstärkung durch die beiden antiparallel geschalteten Dioden D100, D101 (D200, D201) im Gegenkopplungszweig des Operationsverstärkers reduziert. Die Ausgangsspannung der Begrenzerschaltung wird hierdurch auf ca. $1,4V_{SS}$ begrenzt. Durch diese Begrenzerwirkung steht am Ausgang von IC100 ein nahezu rechteckiges Signal an, das mit kleiner werdendem Eingangssignal immer mehr der originalen Signalform gleicht. Die für beide Eingangskanäle getrennt vorbereiteten Signale gelangen nun zur Multiplikationsstufe IC4. Beide Ausgangssignale des Vier-Quadranten-Analog-Multiplizierers werden einer Integrationsstufe mit R300 und C300/C301 zugeführt, mit der aus den Ausgangssignalen eine dem Phasenfehler proportionale Gleichspannung gewonnen wird. Anstiegs- und Rücklaufzeit des Correlators werden durch diese Integrationsstufe bestimmt und betragen 0,5 Sekunden.

Eine nachfolgende Differenzverstärkerstufe dient zur Anpassung dieses Signals an die Gerätebezugsspannung von +7.5V, als Entkopplungsstufe für die LED-Display-Treiber-ICs und zur Gleichspannungs-Offset-Korrektur des Multiplizierers. Die Ausgangsamplitude beträgt $\pm 2,5V$ bezogen auf die Gerätebezugsspannung und kann am Testpunkt TP3 kontrolliert werden.

ANZEIGEMSCHALTSTUFE

Vom Ausgang des Multiplizierers gelangt das aufbereitete Signal zur Anzeigumschaltstufe und zum Eingang der Memory-Schaltung. Je nach angewähltem Betriebszustand wird in der Anzeigumschaltstufe das Multiplizierer- oder das Memory-Ausgangssignal mit Hilfe der FET-Transistoren T1 und T2 zur Display-Ansteuerstufe durchgeschaltet. Die FET-Transistoren sind mit den Ausgängen "0" (Pin3) und "1" (Pin2) des Dezimalzählers IC8 verbunden, der durch zusätzliche Beschaltung als Flip-Flop verwendet wird. Ein Impuls am Clockeingang (Pin14), der durch Betätigen der "Memory"-Taste ausgelöst wird, setzt diesen Zähler auf einen der beiden Ausgänge. Die Stellung des Zählers, und damit die Betriebsart des Correlators wird durch die Leuchtdiode LED1 signalisiert. Mit dem Einschalten des Correlators wird der Zähler durch eine Reset-Schaltung am Clear-Eingang (Pin15) in die Grundstellung "0" gesetzt.

DISPLAYANSTEUERUNG

Der Ausgang dieser Anzeigumschaltstufe, mit der zwischen dem Normalbetrieb und Anzeige des negativsten Wertes umgeschaltet wird, gelangt nun zu den Displayansteuerstufen.

Mit einem positiven Signal (bezogen auf Gerätebezugspotential) werden die roten Display-Leuchtdioden zur Anzeige von $-0,1r$ bis $-1r$ angesteuert. Mit einem negativen Signal hingegen werden die grünen Display-Leuchtdioden für den Bereich von $+0,1r$ bis $+1r$ angesteuert. Ist die Signalspannung kleiner als $\pm 0,14V$, so leuchtet die gelbe Display-Leuchtdiode ($0r$).

Zur Ansteuerung der roten und grünen Leuchtdioden wird ein Display-Treiber-Baustein (IC302, IC303) verwendet, der über eine lineare Teilerkette für die Anzeigeschaltung und eine Konstantstromquelle für die Display-LEDs verfügt. Diese interne Teilerkette ist durch Reihenschaltung mit dem Trimpotentiometer P301 (P302) auf einen Arbeitsbereich von ca. $\pm 2,5V$ eingestellt.

Überschreitet die am Anzeigeeingang (Pin5) anliegende Signalspannung den unteren Schwellwert von ca. $0,14V$, so leuchtet je nach Größe dieser Spannung die entsprechende Leuchtdiode.

Die Polarität dieser Treiber-IC-Eingangsspannung muß immer positiv über dem Bezugspotential sein. Das Ausgangssignal der Umschaltstufe weist eine positive Ausgangsspannung für gegenphasige Eingangssignale auf, die mit IC303 (Ansteuerung der roten LED's) direkt zur Anzeige gebracht wird.

Gleichphasige Correlations-Inputsignale erzeugen am Ausgang der Anzeigeumschaltstufe eine negative Ausgangsspannung. Damit solche negativen Signale von dem Displaytreiber-IC angezeigt werden können, müssen sie, bezogen auf die Gerätebezugsspannung, in der Polarität umgekehrt werden. Diese Aufgabe übernimmt der Operationsverstärker $1/2$ IC301, der invertierend betrieben wird. An dessen Ausgang steht immer dann eine positive Signalspannung an, wenn die Signalspannung am Ausgang der Umschaltstufe negativ ist (gleichphasige Inputsignale).

Dieser Schaltungsaufbau bewirkt, daß entweder am Baustein IC302 (bei gleichphasigen Inputsignalen) oder an dem Baustein IC301 (bei gegenphasigen Inputsignalen) ein gültiges Eingangssignal anliegt.

In den Fällen, bei denen an keinem der beiden Displayansteuer-ICs eine ausreichend große Eingangsspannung ansteht, leuchten weder rote noch grüne LEDs. Es wird in diesem Fall der Stromversorgung (IC3) für die roten und grünen LEDs kein Strom entnommen.

Über den im Strompfad liegenden Widerstand R313 wird in Verbindung mit dem als Komparator geschalteten Operationsverstärker der Stromfluß durch die roten und grünen LEDs gemessen. Unterschreitet die am Widerstand R313 abfallende Spannung den Schwellwert des Komparators, so kippt der Ausgang des IC301 in Stellung "LOW" und die gelbe LED des Displays leuchtet. Dieser Zustand wird dann erreicht, wenn am Correlatoreingang entweder kein Signal, nur ein Signal, oder nicht kohärente Eingangssignale anliegen.

SPEICHEREINHEIT

Die Speicherung des negativsten Anzeigewerts geschieht in der Speichereinheit des RTW Correlators 1160C, die als Settle-Print auf den Hauptprint gesteckt ist. Diese besteht aus einem Clockgenerator, einem Binärzähler, einem D/A-Wandler und einem Komparator.

Der Clockgenerator arbeitet mit dem Operationsverstärker IC400 und erzeugt ein Rechtecksignal mit der Frequenz von ca. 1,6 kHz, das über den Widerstand R402 am Eingang des Binärzählers IC401 anliegt. In diesen Zähler wird so lange eingezählt, wie am ENABLE-Eingang (Pin 2) ein "1"-Signal ansteht.

Die acht Ausgänge des Zählers IC401 sind mit den acht Eingängen des nachfolgenden 8-bit-D/A-Wandlers verbunden. Je nach Zählerstand des IC401 entsteht am Ausgang der Wandlerstufe mit IC402 und IC403 eine dem Zählerstand proportionale Gleichspannung, die der Anzeige-Umschaltstufe und dem Komparator 1/2 IC403 zugeleitet wird. Ist die Ausgangsspannung der Wandlerstufe kleiner als die am nichtinvertierenden Eingang des Komparators anstehende Multiplizierer-Ausgangsspannung, so hat dessen Ausgang ein "1"-Signal. Hierdurch kann der Zähler weitere Clockimpulse einzählen. Ist dagegen die Wandler-Ausgangsspannung größer oder gleich der Multiplizierer-Ausgangsspannung, so kippt das Komparator-Ausgangssignal in den "0"-Zustand und bewirkt, daß der Zähler über den ENABLE-Eingang gesperrt wird.

Durch Betätigen der Taste Memory-Reset "C" wird der Binärzähler (IC401, Pin 7 und 15) zurückgesetzt. Am Ausgang der Wandlerstufe steht nun eine Spannung an, die kleiner als die Multipliziererspannung ist. Daraus folgt, daß der Komparator-Ausgang "1" ist und der Zähler erneut Clockimpulse einzählt. Dies geschieht wiederum so lange, bis die Multipliziererspannung erreicht ist.

Der nun eingezählte Wert im Zähler entspricht der derzeitigen Correlationsanzeige. Wird durch Veränderung des Correlator-Eingangssignals die Multiplizierer-Ausgangsspannung positiver (Phasenfehler wird größer), so kippt der Komparator in den "1"-Zustand, und der Zähler zählt wieder Clockimpulse ein, bis das D/A-Wandlersignal den gleichen Wert wie das Multiplizierer-Signal erreicht hat. Nur bei Änderungen der Multiplizierer-Ausgangsspannung in positiver Richtung (Phasenfehler steigt), wird so in die Memory-Schaltung eingezählt. Bei Änderungen in negativer Richtung (Multiplizierer-Signal wird kleiner), bleibt der Komparator im Ausgangszustand "0" und der Clockeingang des Zählers bleibt gesperrt.

Der Arbeitsbereich der Wandlerstufe wird durch die Hilfsspannung festgelegt, die mit Hilfe des Spannungsteilers R400/R401 und dem Operationsverstärker 1/2 IC400 gewonnen wird. Sie beträgt ca. 3,2V und kann am Ausgang des IC400 PIN 7 kontrolliert werden.

ANSCHLUBHINWEISE UND BEDIENUNGSANLEITUNG

Der RTW Correlator 1160C verfügt über eine 13-polige Anschlußsteckleiste, die wie folgt belegt ist:

PIN	1	0 V
	2	+ 24V
	3	für externe Memory-Anzeige-Taste
	4	gemeinsame Schaltung für externe Tasten
	5	für externe Memory-Reset-Taste
	6	
	7	Gehäuse
	8	Anschluß externe Kapazität zur Vergrößerung der Integrationszeit
	9	Anschluß externe Kapazität zur Vergrößerung der Integrationszeit
	10	Audio-Eingang Kanal 1 - heiß -
	11	Audio-Eingang Kanal 1 - kalt -
	12	Audio-Eingang Kanal 2 - heiß -
	13	Audio-Eingang Kanal 2 - kalt -

STROMVERSORGUNG

Die Gleichspannungsversorgung geschieht über die Anschlußpunkte 1 (0 V) und 2 (+24 V). Die Versorgungsspannung sollte den Wert von 27 Volt nicht überschreiten, um erhöhter Verlustleistung im Bereich der Spannungsstabilisierung vorzubeugen.

NF-EINGÄNGE

Der Anschluß der Audio-Eingänge erfolgt über die 13-pol. Anschlußsteckleiste. Hierbei ist auf korrekten Anschluß der -heißen- und -kalten- Leitungen zu achten. Nach dem Anschluß des Geräts sollte die richtige Funktionsweise überprüft werden. Hierzu wird dem Correlator an beiden Eingängen ein phasengleiches Signal angelegt. Die Anzeige beträgt hierbei +1r (grünes LED).

GEHÄUSEERDUNG

Der Pin 7 der Anschlußleiste ist mit dem Gehäuse verbunden. Über diesen Punkt erfolgt die Verbindung mit z.B. der Mischpultzentralmasse oder dem Mischpultgehäuse.

Achtung: Aus EMV-Gründen Pin 7 unbedingt anschließen !

ANWENDUNGSBEREICHE

Die RTW Correlatoren werden vorwiegend zum Erkennen von Verpolungen und zum Optimieren von Mikrofon-Standorten im Tonstudio- und Rundfunkbetrieb, zur Kontrolle von angelieferten Tonträgern auf Stereo/Mono-Kompatibilität und auf Schneidefähigkeit für Schallplatten-Master, sowie in der Meßtechnik zum Eintaumeln von Tonköpfen eingesetzt.

FUNKTIONSWEISE DES CORRELATORS

Die RTW Correlatoren zeigen die Phasen-Korrelation "r" eines Stereo-Programms an. Wenn beide Eingangssignale in Phase sind, z.B. bei einem Mono-Signal, zeigt das Instrument +1r an. Wenn beide Kanäle gegenphasige Signale haben, zeigt der Correlator -1r. Ohne Signal an den Eingängen, oder aber nur mit einem Eingangssignal wird 0r angezeigt.

Stereoprogramme weisen normalerweise einen positiven Korrelationswert auf, der sich zwischen +0,3r und +0,6r bewegt. Werden negative Korrelationswerte angezeigt, so deutet dies auf eine Phasenverschiebung im Übertragungsweg hin, die zu Kompatibilitätsschwierigkeiten bei Mono-Signalebildung führen kann.

MONOKOMPATIBILITÄT VON STEREOPROGRAMMEN

Beim Abhören von stereophonen Aufnahmen kann es bei monophoner Wiedergabe zu Klangveränderungen, verursacht durch teilweise Auslöschung gegenphasiger Signalanteile, kommen. Damit solche gegenphasigen Signale schon bei der Aufnahme erkannt und durch geeignete Maßnahmen vermieden werden, muß die Korrelation der Stereosignale überwacht werden.

Bei der Übertragung von nicht kompatiblen Stereosignalen über FM-Stereosender, die nach dem Multiplexverfahren arbeiten, führen gegenphasige Signale ebenfalls zu Auslöschungen. Außerdem können dabei erhebliche Verzerrungen entstehen.

MEMORY

Die Memory des RTW Correlators speichert den negativsten Anzeigewert. Mit der Taste "M" wird der abgespeicherte Wert zur Anzeige gebracht. Eine Leuchtdiode neben der "M"-Taste zeigt den Memory-Betriebszustand an. Nochmaliges Betätigen der Taste schaltet den Correlator wieder in die normale Funktion (Anzeige der augenblicklichen Korrelations-Werte) zurück. Mit der Taste "C" wird der Speicherinhalt gelöscht und ein neuer Negativwert kann abgespeichert werden.

SKALENWECHSEL

Der RTW Correlator 1160C wird mit horizontaler Skala geliefert. Eine vertikale Skala liegt jedem Gerät bei. Ein ggf. notwendiger Skalenwechsel ist wie folgt vorzunehmen:

- a) Eine Ecke der Skala am rechten Skalenende (+1) vorsichtig mit einer Messerklinge von der Alu-Unterskala lösen und die Skala abziehen. Eventuell verbleibende Kleberreste entfernen.
- b) Schutzfolie von neuer Skala entfernen.
Neue Skala an der Tastenseite linksbündig anlegen und behutsam auflegen. Die Skala dann über die gesamte Fläche gleichmäßig andrücken.

ABGLEICH / KALIBRIERUNG / KONTROLLE

Der RTW Correlator 1160C hat sehr gute Konstanz der Anzeigegenauigkeit. Sollte ein Nachgleichen erforderlich sein, z.B. nach Bauteilaustausch, ist nach folgender Abgleichanweisung zu verfahren:

A. Pegelkontrolle

Die Begrenzerstufe des RTW Correlators bringt jeden beliebigen Eingangspegel im Bereich von -22dBu bis +6dB auf einen Ausgangspegel von $\pm 1,4V_{ss}$. Bei Eingangssignalen von +6dBu bis +22dBu steigt der Begrenzerausgangspegel bis zu $\pm 3V_{ss}$. Das Ausgangssignal hat für diese Bereiche annähernd Rechteckform, und kann am Ausgang des IC100-Pin1 und IC200-Pin1 kontrolliert werden. Nach Anlegen eines gleichphasigen 1kHz Sinussignals mit Bezugspegel (in der Regel 1,55V / +6dBu) an beide Eingänge, müssen an beiden IC-Ausgängen Signale gleicher Amplitude, gleicher Kurvenform jedoch mit gegenphasigem Verlauf anstehen.

Durch eine Pegelreduzierung an den Eingängen des Correlators bis hinunter zu -26dBu dürfen keine Kurvenformabweichungen zwischen den beiden Kanälen eintreten. Haben diese beiden Signale voneinander stark abweichende Kurvenformen, so weist eine Eingangs- oder Begrenzerschaltung Fehler auf.

B. Nullpunktkontrolle

Eine Nullpunktkontrolle (Anzeige "Or"/gelbes LED) kann nur durchgeführt werden, wenn eine der folgenden Bedingungen erfüllt ist:

- Kein Signal an beiden Eingängen (abgeschlossene Eingänge).
- Nur ein Ausgang hat ein Signal (der andere Eingang ist abgeschlossen).

Wird der Correlator unter einer der beiden Bedingungen betrieben, so darf nur die gelbe Display-LED (Korrelationsgrad "Or") leuchten. Leuchten anstelle der gelben LED eine rote oder grüne Leuchtdiode, so muß der Offset der Wandlerstufe kontrolliert bzw. neu eingestellt werden.

Hierzu müssen beide Eingänge abgeschlossen werden. Ein Gleichspannungs-Meßgerät wird zwischen dem Testpunkt TP3 und dem benachbarten Massepunkt M angeschlossen. Der gemessene Wert sollte 10 mV nicht übersteigen. Bei größerer Offsetspannung muß dieser Wert mit dem Potentiometer P300 auf minimale Anzeige eingestellt werden. Gelingt diese Einstellung nicht, so liegt eine Fehlfunktion der Multipliziererstufe vor.

Kann trotz korrekter Offsetwerte keine richtige Anzeige erzielt werden, so ist die Displaytreiberstufe auf mögliche Defekte zu untersuchen.

C. Skalenverlaufskontrolle

Zur Kontrolle des Skalenverlaufs wird den Eingängen der Referenz-Pegelton über einen in 9 Grad-Schritten geeichten Phasenschieber zugeführt. Der Skalenverlauf über den gesamten Meßbereich wird durch die integrierte lineare Teilerkette der Displaytreiber-ICs (IC302/IC303) und die Linearität des Multiplizierers (IC300) bestimmt.

Ein Abgleich des Skalenverlaufs ist nicht vorgesehen. Erreicht ein gleich- oder gegenphasiges Eingangssignal nicht den entsprechenden Skalenendwert (+1r oder -1r), so ist der Endwert mittels der Potentiometer P301 oder P302 neu einzustellen

Zur Einstellung des Endpunktes für gleichphasige Eingangssignale werden den beiden Eingängen gleichphasige Signale (mit Normpegel) zugeführt und mit dem Potentiometer P301 die Anzeige auf +1r eingestellt. Soll der Endpunkt (-1r) für gegenphasige Signale neu eingestellt werden, so wird dies mit dem Potentiometer P302 nach Anlegen gegenphasiger Eingangssignale vorgenommen.

D. Rücklaufkontrolle

Der Rücklauf der Correlatoranzeige wird durch die R-C-Kombination R300/C300/C301 bestimmt und ist nicht einstellbar. Die Kontrolle der Rücklaufzeit wird wie folgt durchgeführt:

Nach Abschalten eines gleich- oder gegenphasigen Eingangssignals muß die Anzeige innerhalb von 0,5 Sekunden auf "Or" zurückfallen.

E. Ansprechverhalten

Die Integrationszeit des Correlators wird durch die R-C-Kombination R300/C300/C301 bestimmt und ist nicht einstellbar. Die Kontrolle der Integrationszeit wird wie folgt durchgeführt:

Nach Anlegen eines gleich- oder gegenphasigen Eingangssignals muß die Anzeige innerhalb von 0,5 Sekunden auf den Skalenendwert (+1r oder -1r) ansteigen.

F. Kontrolle und Abgleich der Gleichtaktunterdrückung (CMRR)

Eine Kontrolle bzw. Abgleich der Gleichtaktunterdrückung der Trafoeingangsstufen wird nur erforderlich, wenn eines der folgenden Bauteile ersetzt wurde: TR100, TR200, R100, R101, R102, R200, R201, R202, C100, C200, TC100 oder TC200.

Zu Beginn der Einstellung wird dem entsprechenden Eingang ein Signal von +7dBu (1,75V) mit einer Frequenz von 15kHz von einem symmetrisch erdfreien Generator zugeführt. Mit einem geeigneten Millivoltmeter wird am Testpunkt TP1 oder TP2 der Pegel festgestellt. Dieser beträgt ca. 0dB (0,775V). Nun werden die beiden Eingangsleitungen des zu messenden Kanals miteinander verbunden. Das Generatorsignal wird nun zwischen den verbundenen Eingangsleitungen und dem Pin 1 (0V) der Anschlußsteckleiste angeschlossen. Die Anzeige auf dem angeschlossenen Millivoltmeter wird mit dem Trimmkondensator TC100 (TC200) auf den kleinsten Wert eingestellt. Der Betrag dieser Anzeige muß hierbei kleiner als -60dB (0,775mV) sein.

Ist ein solcher Wert im normalen Arbeitsbereich des Trimmkondensators nicht erreichbar, so muß der Eingangstransformator ausgetauscht werden.

G. Änderungen des Referenzpegels auf andere Betriebswerte

Soll das Gerät in Anlagen mit anderen Pegelverhältnissen betrieben werden als werkseitig vorgegeben, so kann dies wie folgt geändert werden:

G.1. Für Pegel im Bereich von -20dBu bis +22dBu:

Für diesen Arbeitsbereich ist keine Korrektur vorzunehmen.

- G.2. Für Pegel im Bereich von -10dBu bis +32dBu:
Zur Verschiebung des Arbeitsbereiches müssen an die Positionen für R102 und R202 Metallschichtwiderstände mit dem Wert von 2,7kOhm eingesetzt werden (siehe Lageplan des Correlators 1160C. Nach Einbau der Widerstände ist der Abgleich für die Gleichtaktunterdrückung zu kontrollieren und gegebenenfalls nachzustellen.
- G.3. Für Pegel im Bereich von -36dBu bis +22dBu:
Zur Erhöhung der Grundempfindlichkeit des Correlators muß die Verstärkung der Begrenzerstufen IC100 und IC200 vergrößert werden. Hierzu müssen die verstärkungsbestimmenden Bauteile gegen andere ausgetauscht werden. Änderungen der Widerstände R107 und R207 von 1 kOhm in 470 Ohm. Eine Kontrolle der Gleichtaktunterdrückung ist hier nach nicht erforderlich.

TECHNICAL SPECIFICATION

Supply voltage:	24V DC + 20 % / -10 % max. 90mA
Ambient temperature:	0 to +45° Celsius
Scale range:	-1r to +1r
Scale length:	55 mm
Number of display segments:	21 elements
Type of display:	LED-display
Color of display:	red -1r to -0.1r yellow 0r green +0.1r / +1r yellow 0r
Indication without signal input: (termination 30 Ohm)	
Measuring error under following conditions:	tolerance:
a. between -20dB and +22dB 20 Hz to 20kHz:	less than -0.1r
b. between -36dB and +22dB: 200Hz to 15kHz:	less than -0.1r less than -0.1r
c. variation in supply voltage of 10%:	balanced floating, input transformers +6dBu (1.55 V RMS) +22dBu min. 60dB
Inputs:	min. 10kOhm
Input sensitivity for 0dB reading:	1 s
Max. input level:	1 s
Rejection factor:	most negative value called up by means of push button better than 0.1r *)
Input impedance between 20Hz and 20kHz:	- button for displaying the most negative value
Integration time:	- memory reset button
Fall back time:	
Memory:	
Memory accuracy:	
Controls:	

Weight:	approx. 200 g (0.45lbs) net
Dimensions:	77 x 20 x 106 mm
Connector:	13pol. DIN 41617
Items delivered:	<ol style="list-style-type: none">1. horizontal and vertical scale2. connector (counter plug) DIN 416173. operating and service instructions

Technical changes reserved

***) Note for the user**

Keep attention to the fact that memory accuracy can be affected by interferenced signals (ESD- or BURST). This may cause misreadings from the memory or meter if you are using the instrument in an interferenced environment. A specific measurement of the maximal level should be repeated if interference is suspected.

CONSTRUCTION AND DESCRIPTION OF OPERATION CORRELATOR 1160C

The RTW Correlator 1160C uses LED-display units. The entire electronic circuitry together with the display is fitted in a metal casing of 77x20x140 mm. All electronic components are mounted on two printed circuit boards. The logical design simplifies service work.

The functional units of the set are as follows:

POWER SUPPLY

The unit is powered by an external 24 V DC source. The supply power (+) is applied via a resistor (Rv) to a stabilizer circuit containing integrated circuits IC1 and IC2 which deliver voltages of +15 V and +7.5 V for the various digital and analog circuits. A supply voltage of +5 V required for the LED display is derived from the +15 V supply voltage via a further stabilizer circuit comprising voltage regulator IC3. An additional auxiliary voltage for the memory circuit by the voltage divider R400/R401 and the integrated circuit 1/2 IC400.

INPUT AMPLIFIER, FILTER CIRCUIT, LIMITER AMPLIFIER

The RTW 1160C correlator is driven by balanced audio signals (standard studio level). The correlator can also be connected to unbalanced signal sources if suitable matching circuitry is provided.

The audio signals enter through input voltage splitter R100, R101, R102, (R200, R201, R202), continue through CMR adjustment components C100, TC100 (C200, TC200) and input transformer TR100 (TR200) to operational amplifier 1/2 IC100 (1/2 IC200), which functions as a separation and matching stage for the input transformers. Where the unit is to operate at a sensitivity level different from that set at the factory, only a few components need be modified to match it to the user's studio level.

There is a passive R-C high-pass filter circuit C102, R103 (C202, R203) between the input stage and the subsequent limiter stage; it exhibits a skirt selectivity of 6 dB/octave and a cut-off frequency of approx. 350 Hz. An additional lowpass filter with cut-off point at 3.5 kHz and skirt selectivity of 12 dB/octave can be retrofitted to accommodate special applications. This is done by soldering the C103, C104, C203 and C204 devices on the circuit board at the positions reserved for this purpose.

The signal continues to further conditioning at the limiter amplifier 1/2 IC100 (1/2 IC200). The basic gain at this stage is 40 dB. At higher input levels the gain is reduced by the two diodes D100, D101 (D200, D201), inserted antiparallel in the feedback loop of the operational amplifier. The output voltage of the limiter circuit is thus restricted to approx. 1.4 Vpp. As a result of the limiter effect a virtually square signal's is emitted at the IC100 output; it approaches the original signal shape as the input signal declines.

The preconditioned signals, separate for each input channel, now pass to the IC4 multiplication stage. Both output signals from the four-quadrant, analog multiplier are forwarded to an integration stage comprising R300 and C300/C301, where a DC voltage proportional to the phase error is generated as the output signal. The rise and decay times of the correlator are determined by the reaction of this integration phase; they are each about 0.5 seconds.

A subsequent differential amplifier stage is used to match this signal to the unit's reference voltage (7.5V), and is at the same time the decoupling stage for the LED display drive IC and is used to make the DC offset correction for the multiplier. Output amplitude is $\pm 2.5V$, vis-a-vis to the unit's reference voltage; it can be checked at test point TP3.

DISPLAY SWITCHOVER STAGE

The preconditioned signal passes from the output of the multiplier to the display switchover stage and to the input of the memory circuit. Depending on the operating mode selected, the display switchover stage switches either the multiplier output signal or the memory output signal through to the display driver stage; the T1 and T2 FET transistors are used here. The FET transistors are connected to outputs "0" (pin 3) and "1" (pin 2) of decimal counter IC4, which (with supplementary circuitry) functions as a flip-flop. A pulse at the clock input (pin 14), initiated by pressing memory button "M", connects this counter to one of the two outputs. Setting the counter and thus the operating mode for the correlator, is signalled by the LED in the MEMORY button. When the correlator is switched on the counter is restored to the initial status "0" by a reset circuit at the "clear" input (pin 15).

DISPLAY DRIVER

The output from this display switchover stage, used to select between normal operation and displaying the peak negative value, now passes to the display driver stages.

Where the signal is positive (vis-a-vis the unit reference potential) the red display LEDs will be driven to display a value from $-0.1r$ to $-1r$; where a negative signal is present, on the other hand, the green display LED (Or) will light if the signal voltage is less than $\pm 0.14V$.

A display driver integrated circuit (IC302, IC303) is used to drive the red and green LEDs; it is served by a linear divider chain for the display circuitry and a constant current source for the display LED's. This internal divider chain is wired in series with trimmer potentiometer P301 (P302), with which it is set for an operating range of approx. $\pm 2.5V$.

If the signal voltage present at the driver IC-input (pin 6) exceeds the lower threshold value of about $0.14V$ a number of LEDs corresponding to the magnitude of this voltage will light.

The polarity of this input voltage for the driver IC must always be positive and above the reference potential. The output signal of the switchover stage exhibits a positive output voltage when antiphase input signals are applied; this voltage is displayed direct by IC303 (red LEDs are driven).

Correlator input signals which are in-phase will cause a negative voltage to be emitted at the output of the display switchover stage. Their polarity must be reversed (vis-a-vis the reference voltage) so that such negative signals can be processed by the display driver IC. This function is handled by the operation amplifier 1/2 IC301, which is operated as an inverter. Thus there is always a positive signal voltage present at the amplifier output whenever a negative signal voltage is present at the output of the switchover stage (in-phase input signals).

The effect of this circuitry design is that a valid input signal is present either at IC302 (with in-phase input signals) or at IC301 (when the input signals are out of phase).

In those cases where there is insufficient input voltage at both of the two display driver ICs, neither the red nor then green LEDs will light. In such cases no power will be drawn from the LED power supply (IC3).

The current flow through the red and green LEDs is measured by means of a resistor R313, located in the current path; it operates in conjunction with the operational amplifier and is wired to function as a comparator. The IC301 output will go to "low" and the yellow LED in the display lights if the voltage at resistor R313 falls below the threshold value of the comparator. This status is achieved when there is either no signal at the correlator input or when there is only one signal at the inputs, or where the input signals are incoherent.

MEMORY MODULE

The most negative value measured is stored in the memory of the RTW Correlator 1160C. This settle print is mounted as a piggyback on the main PC board.

The clock generator operates in conjunction with with the IC400 operational amplifier and generates a square-wave signal at a frequency of about 1.5kHz; it is passed through resistor R402 to the input of binary counter IC401. This counter continues counting as long as the "1" signal is present at the ENABLE input (pin 2 of IC401).

The eight outputs of counter IC401 are joined with the eight inputs of the subsequent 8-bit D/A converter. The DC voltage at the output of the converter stage (IC402 and IC403) is proportional to and dependent on the value stored in the counter: This voltage is forwarded to the display switchover stage and comparator 1/2 IC403. If the converter stage output voltage is lower than the multiplier output voltage present at the noninverting input of the comparator, the comparator will output a "1" signal. This enables the counter to continue to count clock pulses. If, on the other hand, the converter output voltage is equal to or greater than the multiplier output voltage, then the comparator output signal will go to "0", with the effect that the counter is disabled via then ENABLE input.

The binary counter (IC401, pins 7 and 15) is cleared with the memory reset button "C". There is now a voltage at the output of the converter stage which is smaller than the multiplier voltage. The results are that "1" is present at the comparator output and that the counter begins counting clock pulses anew. Once again, this continues until the multiplier voltage is reached.

The counted value stored in the counter now corresponds to the momentary correlation display. If --due to the change in the correlator input signal-- the multiplier output voltage becomes more positive (phase error increases), the comparator will go to the "1" status and the counter will again count clock pulses until the D/A converter output equals the multiplier signal. Only in the case of changes in the multiplier signal in the positive direction (phase error increases) will counting take place in the memory circuit. Where there are changes in the negative direction (multiplier signal decreases), the comparator remains in the "0" output status and the counter's clock input remains disabled.

The working range for the converter stage is determined by the auxiliary voltage, which is derived with the assistance of the R400/R401 voltage splitter and the operational amplifier 1/2 IC400. This auxiliary voltage is about 3.2V and can be checked at the output of the IC400 (pin 7).

CONNECTION AND OPERATION

The RTW Correlator 1160C is equipped with a 13 pin-connector which is wired as follows:

Pin 1:	0 V
2:	24 V
3:	external memory display button
4:	common ground for external buttons
5:	external memory reset button
6:	
7:	casing
8:	external capacitor to increase integration time
9:	external capacitor to increase integration time
10:	audio input channel 1 - hot -
11:	audio input channel 1 - cold -
12:	audio input channel 2 - hot -
13:	audio input channel 2 - cold -

POWER SUPPLY

DC power is applied to pins 1 (0 V) and 2 (+24 V). Power supply voltage should not exceed 27V to prevent excessive power dissipation in the stabilizer circuits.

AF INPUTS

The audio signal inputs are wired to a 13 pin connector. Be sure to correctly connect the hot and cold wires. To see if the correlator is functioning properly, a signal with equal phase for both channels should be connected to the inputs. The display will show + 1r (green LED).

GROUNDING OF THE CASING

The pin 7 is connected to the casing and must be used for connection to the central mixer ground or the mixer cabinet.

Attention: Because of the EMV-problematics, pin 7 must be wired !

APPLICATIONS

This unit is used to identify reversed polarities and to optimize microphone locations in both recording studio and broadcasting operations. It may also be used to check outside program material both for stereo/mono compatibility and to determine its suitability for editing when making record masters. It may also be applied in connection with the measurement techniques utilized to align audio heads.

CORRELATOR OPERATIONAL DESIGN

The RTW correlators indicate the phase correlation "r" of stereo program material. If the input signals are in phase (in the case of a mono signal, for instance) the instrument will indicate +1r. If the channels are out of phase the correlator will indicate -1r. "0 r" will be shown where there is no signal at either input, or where there is a signal at one input only.

Stereo programs normally exhibit a positive correlation value which will vary between +0.3r and +0.6r. Negative correlation values indicate a phase displacement along the transmission path which could lead to problems with monaural compatibility.

MONAURAL COMPATIBILITY OF STEREO PROGRAMS

When listening to stereo recordings in mono there may be modifications in tone quality caused by partial cancellation of antiphase signal portions. The correlation of the stereo signals must be monitored during recording so that such out-of-phase signals can be detected and eliminated by implementing suitable corrective measures.

Out-of-phase signals may also cause cancellations when non-compatible stereo signals are transmitted in multiplexed FM stereo. Considerable distortion may also result.

MEMORY

The memory of the RTW correlator stores the peak negative display value. The stored value is displayed by pressing the "M" button. An LED beside the "M" button indicates that this operating status has been activated. Pressing the button again will return the correlator to its normal function (displaying the momentary correlation value).

The "C" button is used to clear the memory so that a new negative value can be stored.

CHANGING THE SCALE

The RTW Correlator 1160C is delivered complete a horizontal scale fitted. A vertical scale is also included and can be mounted as follows:

- a) Using a knife carefully lift and separate the right corner of the scale at the "+1" end. Remove traces of adhesive from the aluminium surface underneath.
- b) Remove protective film from new scale.
Line up the push button side of the scale with the meter and carefully put it in place, applying light pressure over the entire surface.

CALIBRATION

The RTW correlator 1160C maintains a constant accuracy. The zero setting, integration time and fall back characteristics will remain the same for years.

Should calibration become necessary, proceed as follows:

A. Level check:

The limiter stage in the RTW correlator converts any arbitrary input level in a range from -22dBu to +6dBu to an output level ± 1.4 Vpp. At input signals from +6dBu to +22dBu the limiter output level can climb to ± 3 Vpp. The output signal has a virtually square-wave shape for this range and can be checked at the output IC100 (pin 1) and IC200 (pin 1). When an in-phase 1 kHz sine signal at reference level (as a rule 1.55 V/+ 6dBu) is applied to both inputs, signals of equal amplitude must be present at both IC outputs. The waveforms must be identical but 180 degrees out of phase.

There may be no deviations in the waveforms for the two channels when the level at the correlator inputs is reduced, down to -26dBu. If the waveforms for these two signals vary widely one from the other, this indicates a defect in an input or limiter circuit.

B. Zero point check:

A zero point check ("zero r" indicator / yellow LED) can be made only when one of the following conditions has been set up:

- No signal at either input (inputs shorted)
- Signal at only one input (the other input is shorted)

Only the yellow display LED ("Zero r" degree of correlation) may light when the correlator is operated in one of these two states. If a red or green LED lights instead of the yellow LED, the off-set in the converter stage will have to be checked and readjusted.

Both inputs must be shorted to do so. A DC voltmeter is connected between test point TP3 and the adjacent ground point M. The value measured here should not exceed 10 mV. If the offset voltage is greater, this value will have to be set for minimum display value by adjusting potentiometer P300. If it is impossible to make this adjustment successfully, then there is a defect in the multiplier stage.

This display driver stage must be examined for possible defects if the display is not correct in spite of correct offset values.

C. Scale response check:

To check the scale response the reference level tone is applied to the inputs via a phase shifter calibrated in steps of 9 degrees. The scale response characteristics throughout the measurement range are determined by the integrated, linear divider chain for the display driver ICs (IC302/IC303) and the linearity of the multiplier (IC300)

No provision is made for correcting the scale response. If in-phase or out-of-phase input signals fail to reach the appropriate top-end scale value (+1r or -1r), the limit value will have to be reset using potentiometer P301 or P302.

If the end point for in-phase signals (+1r) must be reset, in-phase signals (at reference level) are applied to both inputs and potentiometer P301 is used to make the adjustment. If the end point (-1r) for the antiphase signals must be reset, this is done at potentiometer P302 after applying out-of-phase input signals.

D. Fall back check:

The fall back time of the correlator display is determined by the RC combination R300/C300/C301 and is not adjustable. The fall back period is checked as follows:

The display must return to "Zero r" within 0.5 second after switching off an in-phase or out-of-phase input signal.

F. Checking and adjusting the common mode rejection (CMR):

Checking or adjusting the common mode rejection in the transformer input stages is necessary only when one of the following components has been replaced: TR100, TR200, R100, R101, R102, R200, R201, R202, C100, C200, TC100 or TC200.

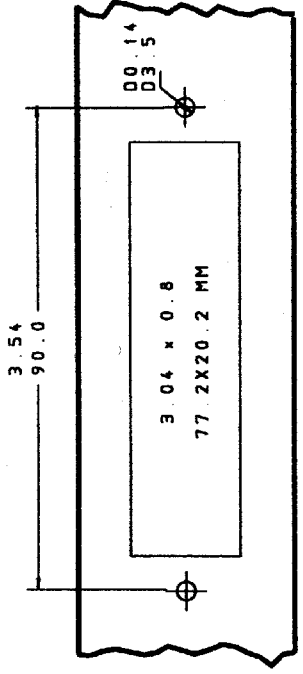
To begin the adjustment produce a 15 kHz signal at + 7dBu (1.75 V) is drawn from a balanced, ungrounded generator and applied to the appropriate input. A suitable millivoltmeter is used at test point TP1 (right channel) or TP2 (left channel) to measure the level. This should be approx. 0 dBu (0.755 V). Now join the two input leads of the channel to be measured. The generator signal is now connected between the shorted input leads and pin 1 (0 V) of the 13-pol. connector. Adjust the trimmer condenser TC100 (TC200) so that the millivoltmeter displays the smallest possible value. The value displayed here must be less than -60dBu (0.775mV).

The input transformer will have to be changed out if such a value cannot be achieved within the normal adjustment range of the trimmer condenser.

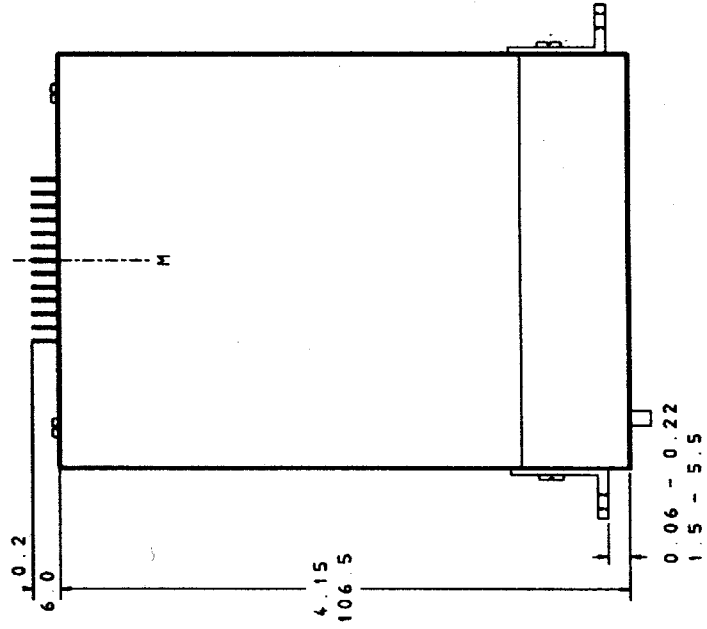
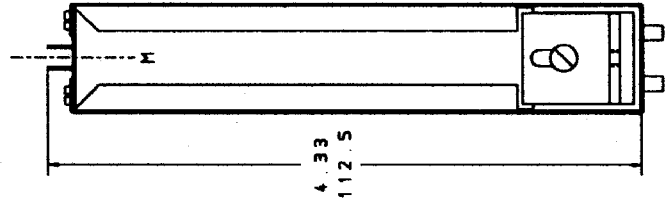
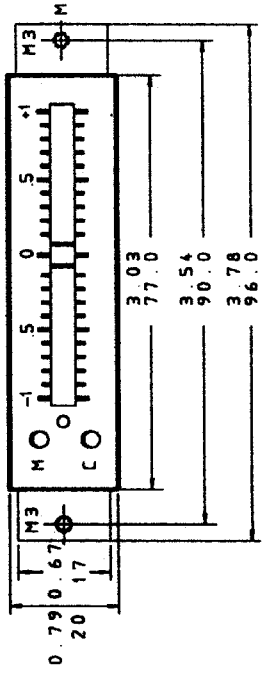
G. Matching the reference level to other Operating values:

If the unit is to be used with systems which operate at levels which differ from those which are set at the factory, the adjustment can be made as follows:

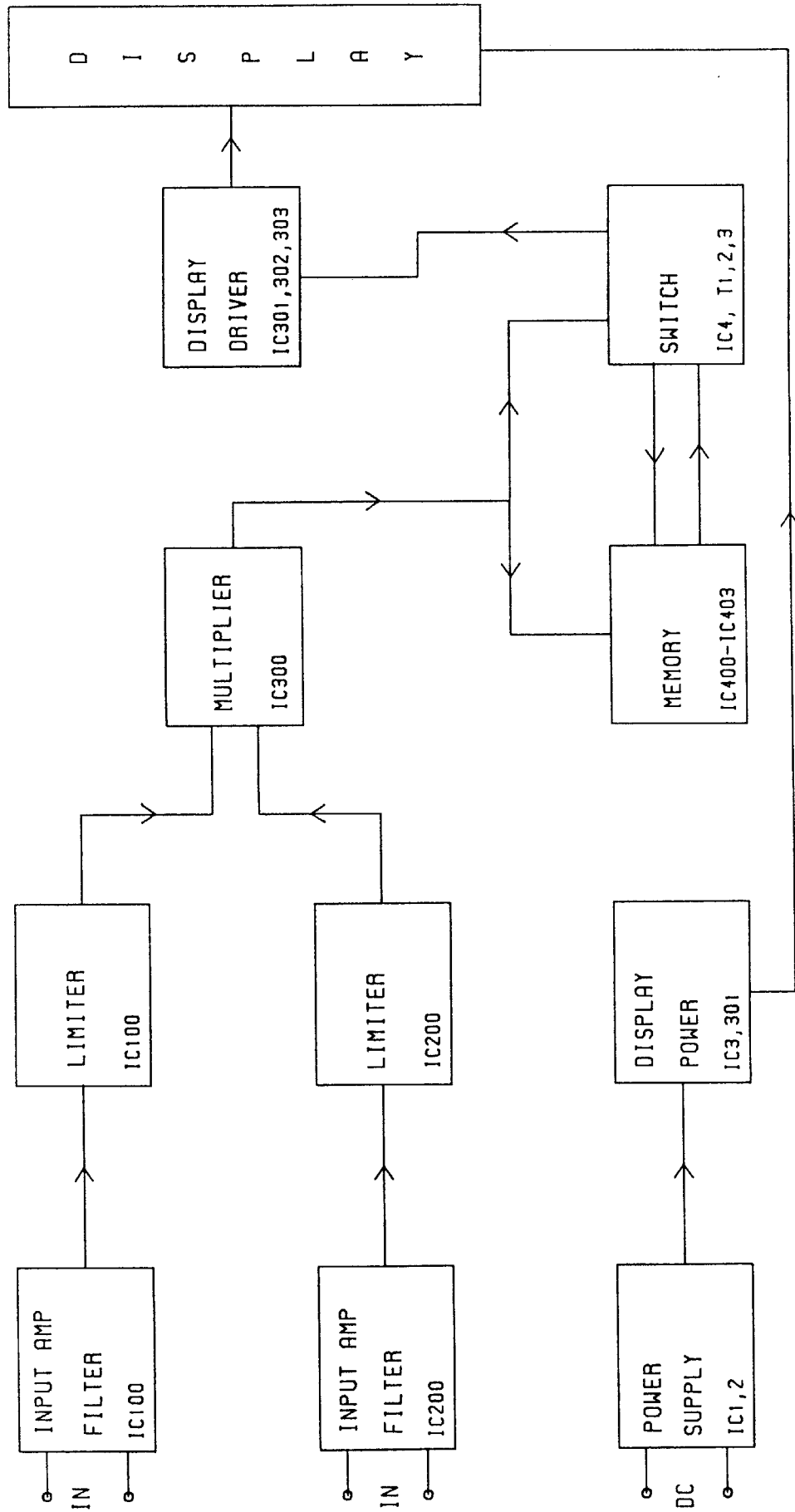
- G.1. Where the level is in a range from -20dBu to +22dBu:
No correction need be made for this working range.
- G.2. Where the level is in a range from -10dBu to +32dBu:
2.7kOhm metallfilm resistors must be inserted in place of R102 and R202 (see component lay-out for the 1160C correlator) to shift the working range.
Check and, if necessary, readjust the CMR after installing the resistors.
- G.3. Where the level is in a range from -36dBu to +22dBu:
The gain at limiter stages IC100 and IC200 must be raised to increase the base sensitivity of the correlator. This is done by changing out the components which determine the gain. Replace the 1kOhm resistors R107 and R207 with 470 Ohm resistors. It is not necessary to check the CMR after making this change.



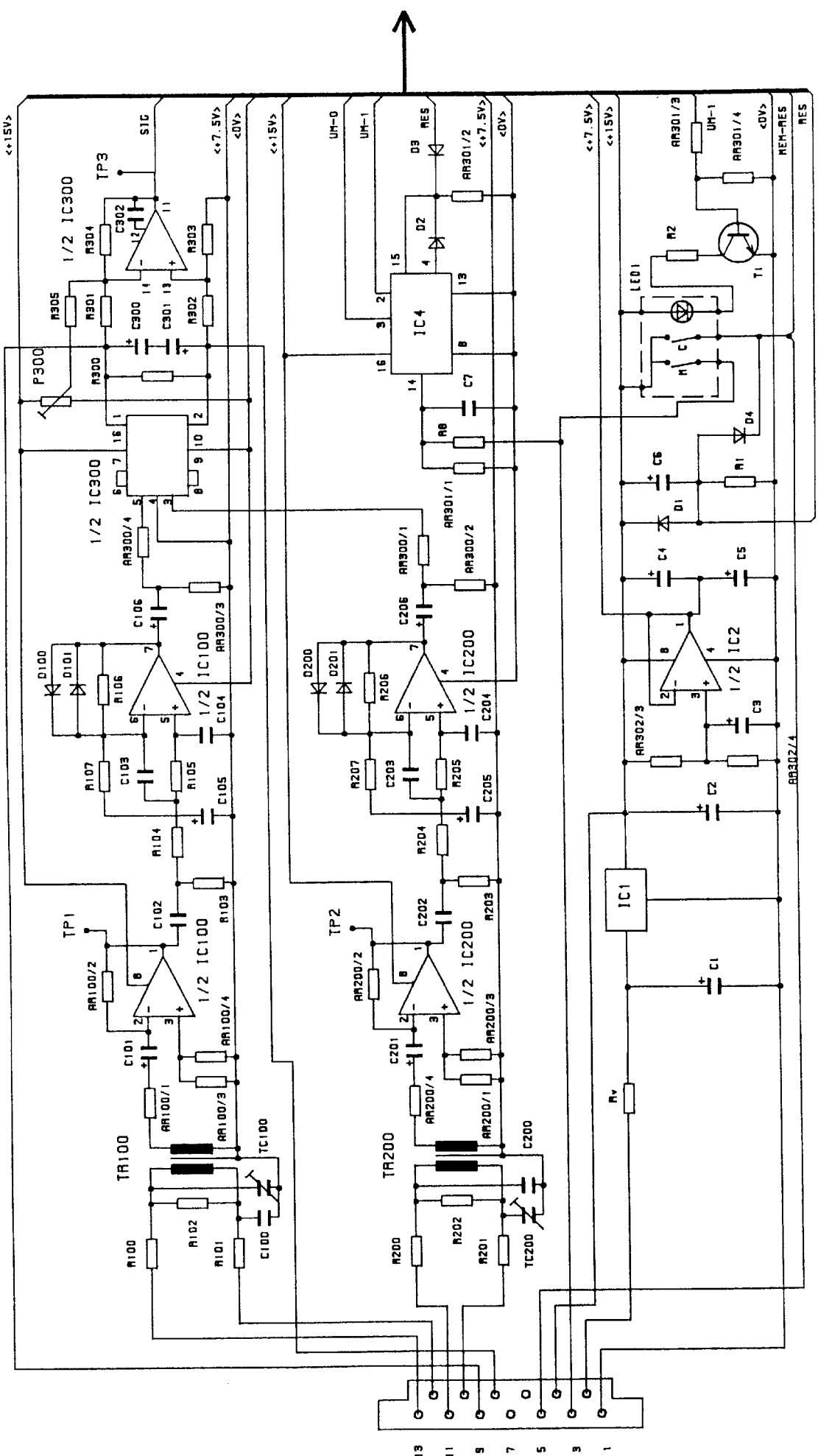
MOUNTING OUTLINES



Name	Date	CORRELATOR 1160C MECHANICAL OUTLINES MM-INCH
Bo.	10.89	
RTW		RADIO-TECHNISCHE WERKSTÄTTE GMBH

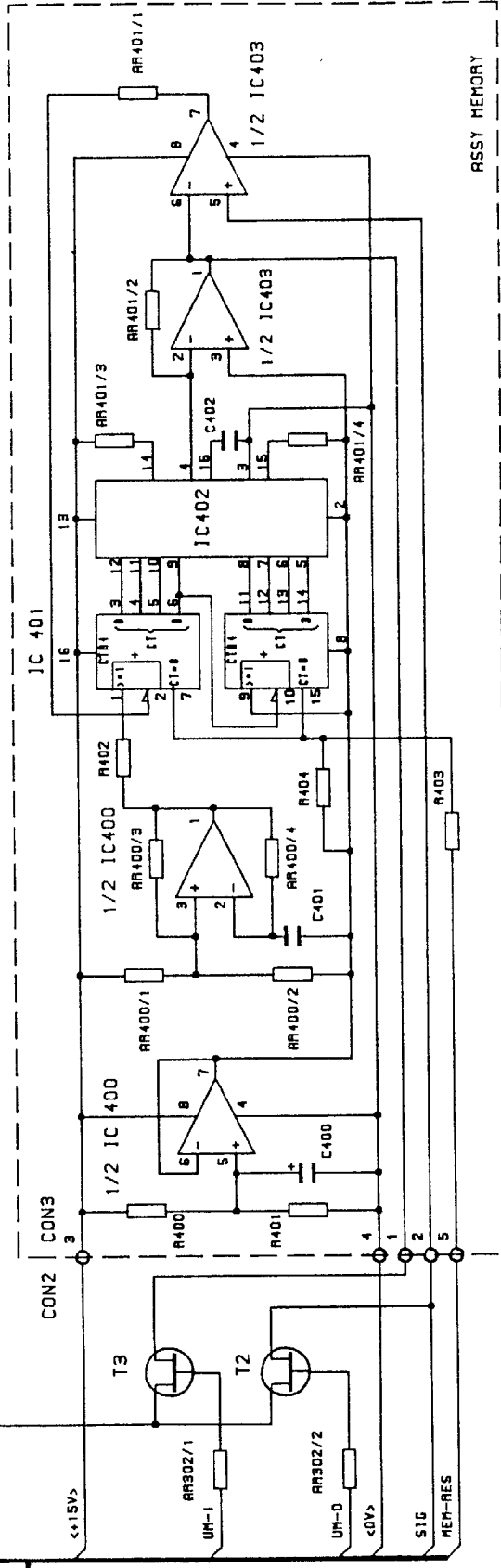
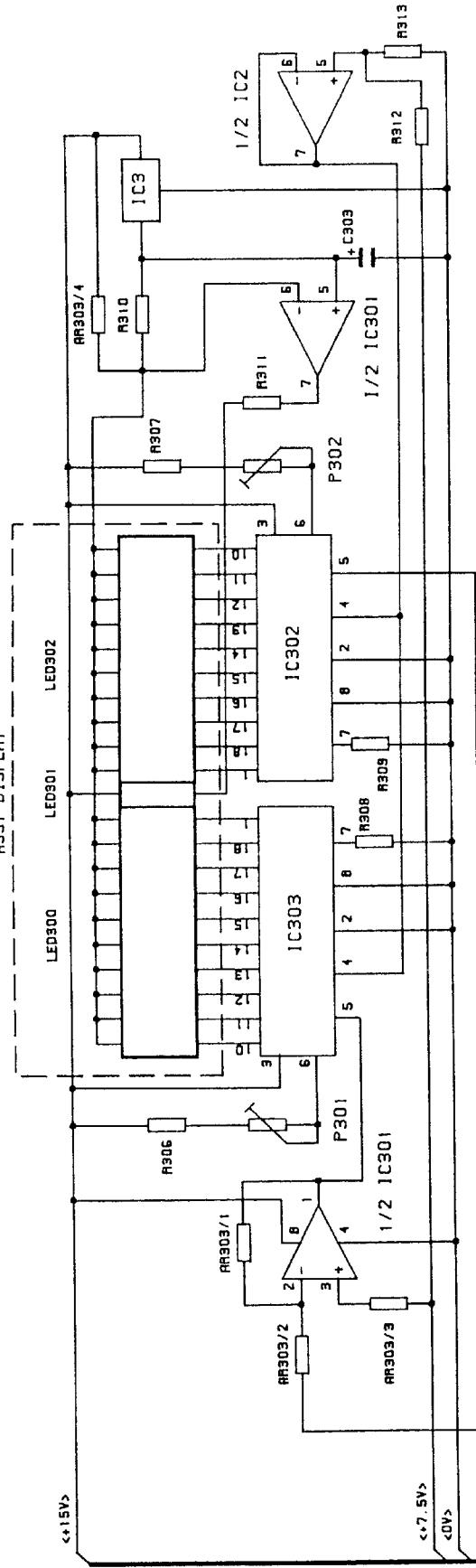


CORRELATOR 1160C		Blatt	
BLOCKDIAGRAM			
Date	Name		
Bearb.	12.87	HE	
Gepr.			
Nam.			
RTW		RADIO-TECHNISCHE WERKSTÄTTEN GMBH	
Date			

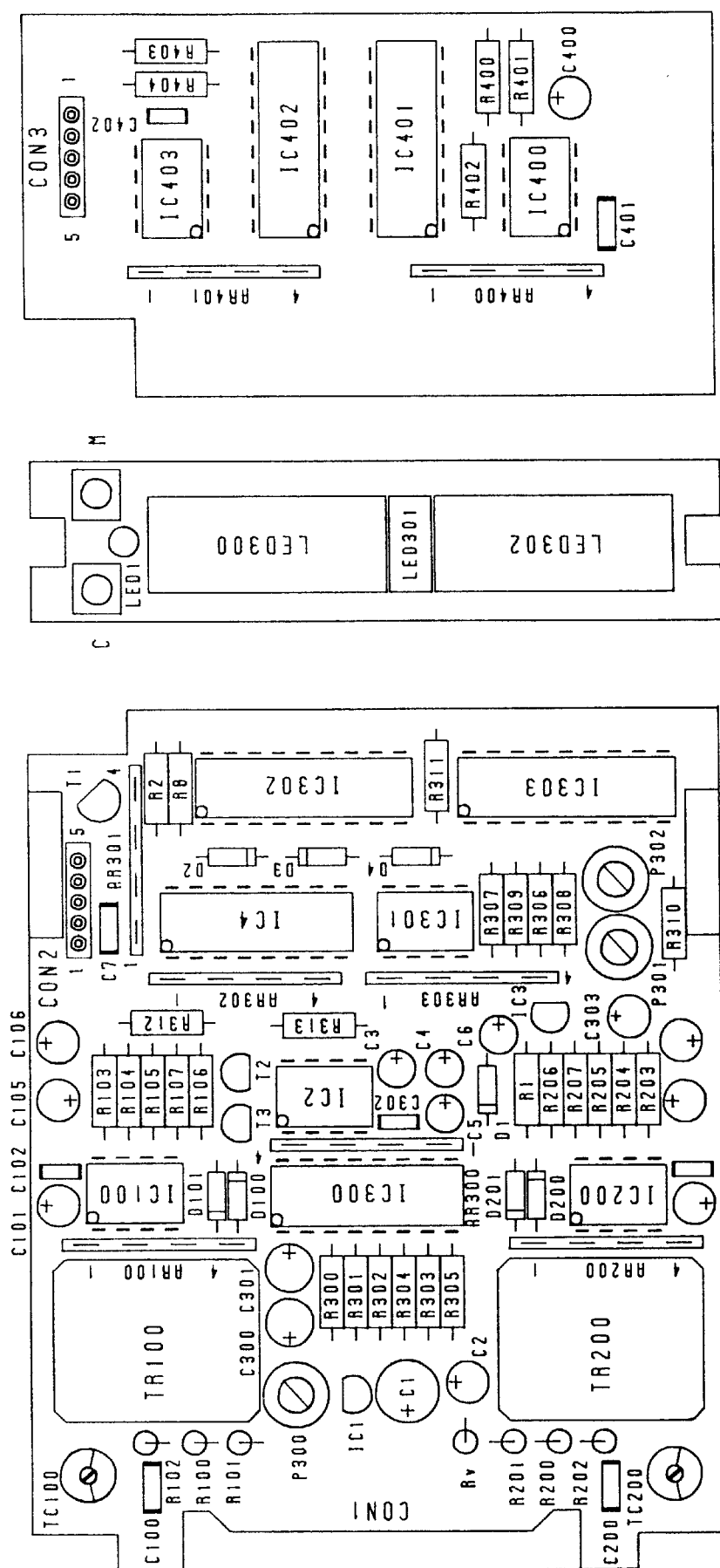


CORRELATOR 1160C		Blatt	
CIRCUIT DIAGRAM 1		RADIO-TECHNISCHE WERKSTÄTTEN GMBH	
Datum	Name	RTW	
Bearb.	HE		
Gepr.			
Datum			

ASSY DISPLAY

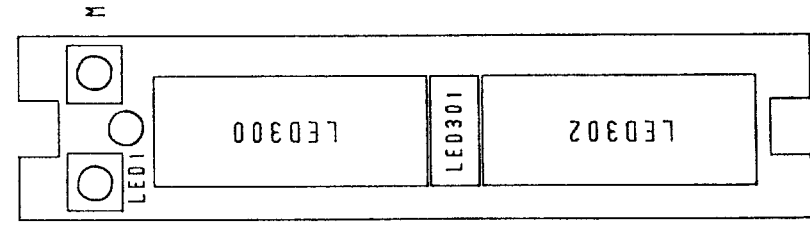
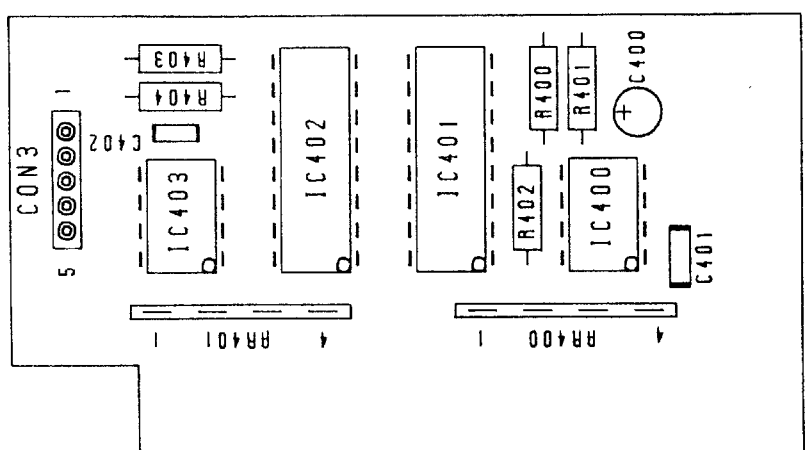


CORRELATOR 1160C		Blatt	
CIRCUIT DIAGRAM 2		RADIO-TECHNISCHE WERKSTÄTTEN GMBH	
Datum	Name	RTW	
Bearb. 12.87	HE		
Depr.			
Norm.			
Datum			



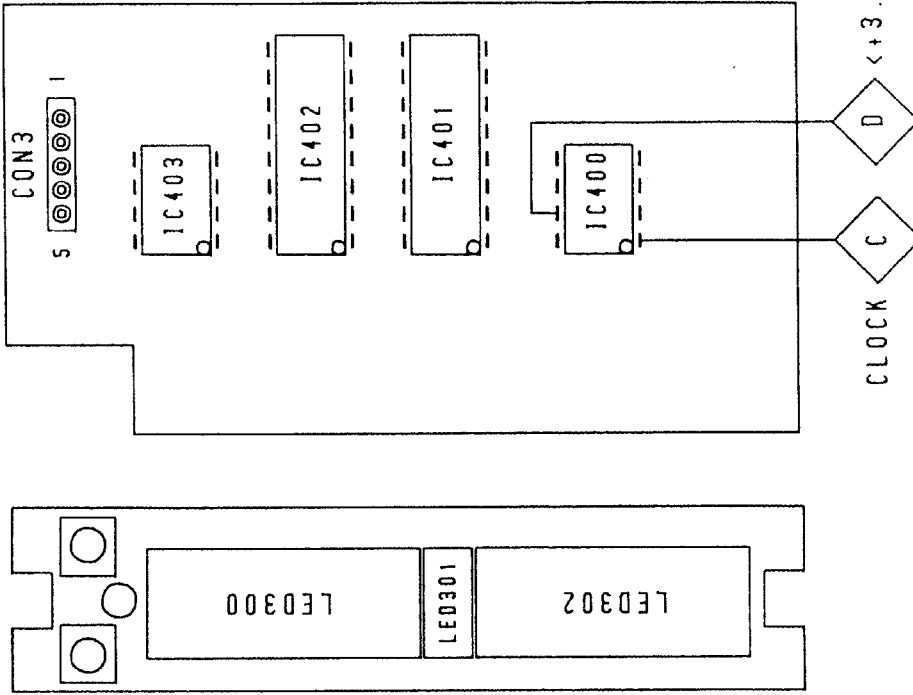
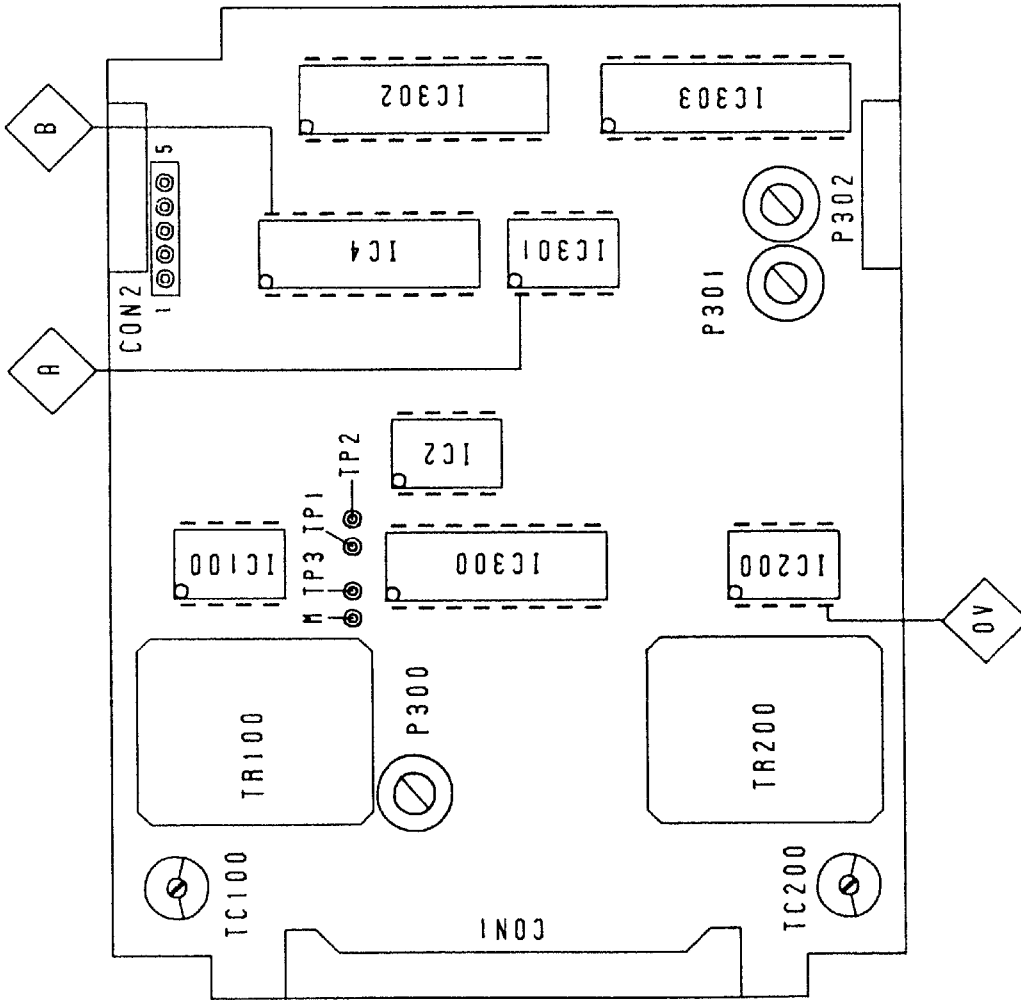
C101 C102 C105 C106

C201 C202 C205 C206



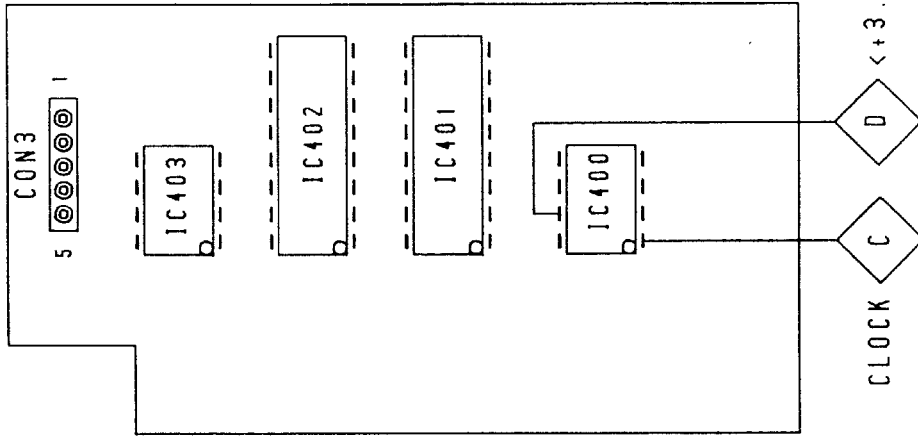
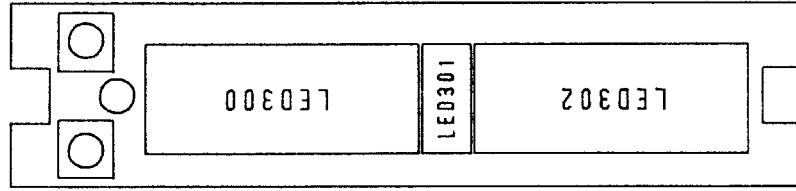
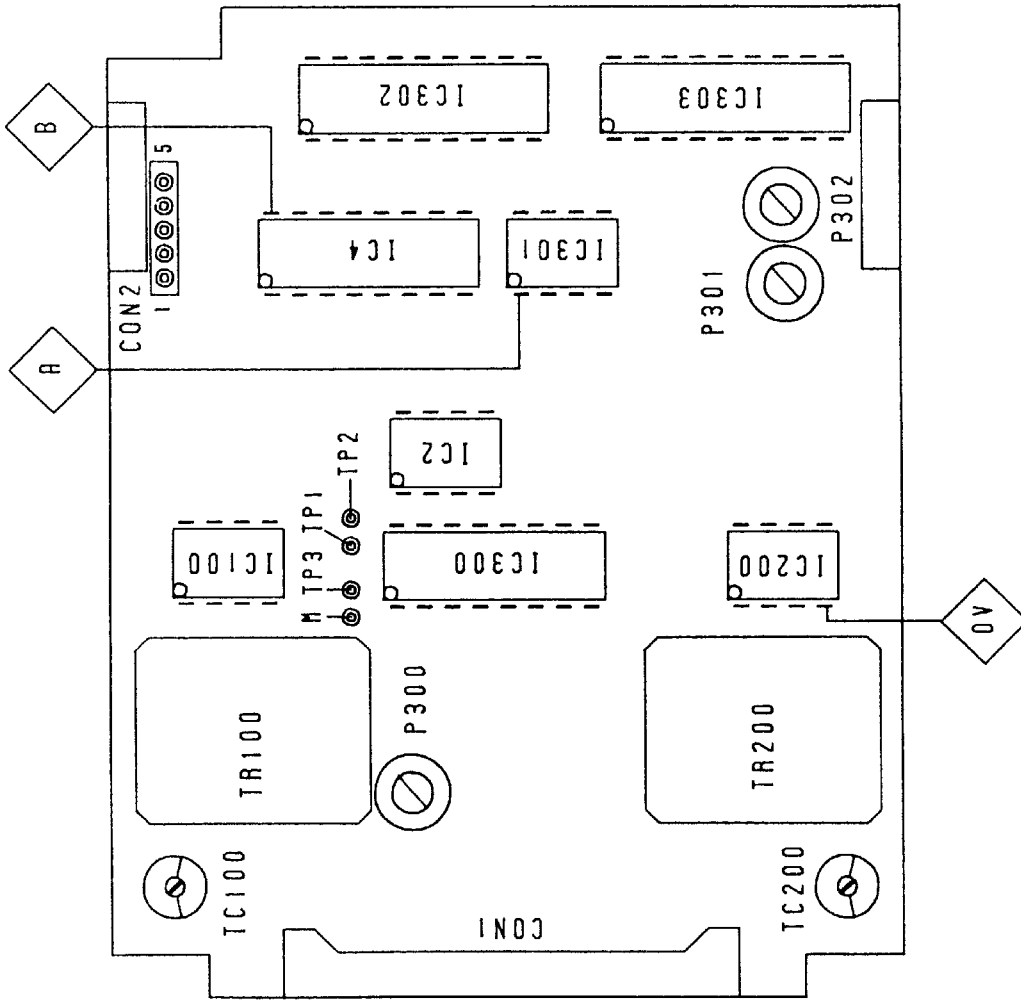
CORRELATOR 1160C		Name	
Beerb.	12.87	WE	
Gepr.			
Norm.			
COMPONENTS LAY-OUT		RTW	
RADIO-TECHNISCHE WERKSTÄTTEN GMBH		Blatt	
Datum			

<+7.5V> <+15V>



Detus	12.87	Mass	WE
Bearb.			
Gepr.			
Norm.			
Detus	RTW		
CORRELATOR 1160C			
ADJUSTMENTPOINTS			
RADIO-TECHNISCHE WERKSTÄTTEN GMBH			
Blatt			

<+7.5V> <+15V>



Name		Name	
Bearb.	12.87	HE	
Gepr.			
Norm.			
RTW		CORRELATOR 1160C	
		ADJUSTMENTPOINTS	
Datum		RADIO-TECHNISCHE WERKSTÄTTEN GMBH	
		Blatt	

REF.NO	DESCRIPTION	VALUE		TYPE	MANUFACTURER	PART-NO
IC1	Voltage Regulator	+15V		MC78L15CP	Motorola	17534
IC2	OP-AMP			TL062CP	Texas-Instruments	18016
IC3	Voltage,Regulator			LM78L05	National	18015
IC4	IC-CMOS			CD4017BE	Texas-Instruments	17520
IC100 , IC200	OP-AMP			TL082CP	Texas-Instruments	17530
IC300	Multiplier			XR2208CR	Exar	17532
IC301	OP-AMP			TL082CP	Texas-Instruments	17530
IC302 , IC303	LED-Driver			LM3914N	National Semicond.	17531
IC400	OP-AMP			TL062CP	Texas-Instruments	18016
IC401	IC-CMOS			MC14520BCP	Motorola	17512
IC402	DA-Converter			DAC0806LCN	National Semicond.	18064
IC403	OP-AMP			TL062CP	Texas-Instruments	18016
T1	Transistor			BC239C	Intermetall	17450
T2 , T3	Transistor			2N5457	Texas-Instruments	17453
D1 - D4	Diode,Silicon			1N4148	ITT	17492
D100 , D101	Diode,Silicon			1N4148	ITT	17492
D200 , D201	Diode,Silicon			1N4148	ITT	17492
AR100 , AR200	Resistor,Array	10K		4608X-102-10K	Bourns	17091
AR300	Resistor,Array	4,7K		4608X-102-4,7K	Bourns	17090
AR301 - AR303	Resistor,Array	10K		4608X-102-10K	Bourns	17091
AR400 , AR401	Resistor,Array	4,7K		4608X-102-4,7K	Bourns	17090
Rv	Resistor,Metalfilm	51E	50ppm	1% MK2	Philips	17058
R1	Resistor,Carbon	100K		5% 0207	Resista	17030
R2	Resistor,Carbon	3,3K		5% 0207	Resista	17017
R100 , R101	Resistor,Metalfilm	4,7K	50ppm	1% 0207 MK2	Resista	17074
R102						****
R103	Resistor,Carbon	15K		5% 0207	Resista	17040
R104 , R105	Resistor,Carbon	10K		5% 0207	Resista	17022
R106	Resistor,Carbon	100K		5% 0207	Resista	17030
R107	Resistor,Carbon	1K		5% 0207	Resista	17013
R200 , R201	Resistor,Metalfilm	4,7K	50ppm	1% 0207 MK2	Resista	17074
R202						****
R203	Resistor,Carbon	15K		5% 0207	Resista	17040
R204 , R205	Resistor,Carbon	10K		5% 0207	Resista	17022
R206	Resistor,Carbon	100K		5% 0207	Resista	17030
R207	Resistor,Carbon	1K		5% 0207	Resista	17013
R300	Resistor,Metalfilm	4,7K	50ppm	1% 0207 MK2	Resista	17074
R301 , R302	Resistor,Metalfilm	15K	50ppm	1% 0207 MK2	Resista	17046
R303 , R304	Resistor,Metalfilm	33K	50ppm	1% 0207 MK2	Resista	17060
R305	Resistor,Metalfilm	1M	50ppm	1% 0207 MK2	Resista	17055
R306 , R307	Resistor,Carbon	18K		5% 0207	Resista	17065
R308	Resistor,Carbon	390E		5% 0207	Resista	17010
R309	Resistor,Carbon	2,2K		5% 0207	Resista	17016
R310	Resistor,Carbon	47E		5% 0207	Resista	17004
R311	Resistor,Carbon	470E		5% 0207	Resista	17011
R312	Resistor,Carbon	100E		5% 0207	Resista	17005
R313	Resistor,Carbon	4,7K		5% 0207	Resista	17019
R400	Resistor,Metalfilm	12K	50ppm	1% 0207 MK2	Resista	17075
R401	Resistor,Metalfilm	3,3K	50ppm	1% 0207 MK2	Resista	17073
R402 , R403	Resistor,Carbon	22K		5% 0207	Resista	17024
R404	Resistor,Carbon	100K		5% 0207	Resista	17030
P300	Potentiometer,Trim	25K		3362P-001	Bourns	17144

REF.NO	DESCRIPTION	VALUE		TYPE	MANUFACTURER	PART-NO
P301 , P302	Potentiometer,Trim	10K		3362P-001	Bourns	17130
C1	Capacitor,Elect	47u	16V	SM-VB	Chemi-Con	17304
C2 - C6	Capacitor,Elect	3,3u	50V	SRA-VB	Chemi-Con	17317
C7	Capacitor,Ceramic	22nF	63V	ROY767.11	Roederstein	17352
C100	Capacitor,Ceramic	12p	63V	ROC744.11	Roederstein	17359
C101	Capacitor,Elect	3,3u	50V	SRA-VB	Chemi-Con	17317
C102	Capacitor,Ceramic	22nF	63V	ROY767.11	Roederstein	17352
C103 , C104						****
C105 , C106	Capacitor,Elect	10uF	40V	SRA-VB	Chemi-Con	17318
C200	Capacitor,Ceramic	12p	63V	ROC744.11	Roederstein	17359
C201	Capacitor,Elect	3,3u	50V	SRA-VB	Chemi-Con	17317
C202	Capacitor,Ceramic	22nF	63V	ROY767.11	Roederstein	17352
C203 , C204						****
C205 , C206	Capacitor,Elect	10uF	40V	SRA-VB	Chemi-Con	17318
C300 , C301	Capacitor,Elect	100uF	10V	SRA-VB	Chemi-Con	17327
C302	Capacitor,Ceramic	100p	63V	ROV745.11	Roederstein	17355
C400	Capacitor,Elect	3,3u	50V	SRA-VB	Chemi-Con	17317
C401 , C402	Capacitor,Ceramic	0,1uF	63V	Z5U	Sprague	17422
TC100	Capacitor,Trim	30p			Valvo	17431
TC200	Capacitor,Trim	30p			Valvo	17431
CON1	Connector	13p			RTW	14301
LED1	LED,red			HLMP 1700	Hewlett Packard	19402
LED300	LED	red		HDSP 4830	Hewlett-Packard	18519
LED301	LED	yello		HLMP-2400	Hewlett-Packard	17478
LED302	LED	green		HDSP 4850	Hewlett-Packard	18518
TR100 , TR200	Transformer			NTL 1	Neutrik	17790
	Push-button			8631N ZQ	C&k	14002
	Scale,horizontal			1160C	RTW	16695
	Scale,vertical			1160C	RTW	16702

EG-Konformitätserklärung nach Artikel 10.1 der Richtlinie 89/336/EWG

Wir,

RTW GmbH & Co.KG
Elbeallee 19 · D-50765 Köln

erklären in alleiniger Verantwortung, daß das Produkt:

Correlator Typ 1160C ab Ser. Nr.: 1262

auf die sich diese Erklärung bezieht, mit den folgenden Normen bzw. normativen Dokumenten übereinstimmt:

EN 50082-1 (März 1993): IEC 801-2
IEC 801-3
IEC 801-4

Dieser Erklärung liegen Prüfberichte nachfolgend aufgeführter Firmen zugrunde:

ELEKLUFT GmbH, Bonn, akkreditiertes Prüflabor
RTW GmbH & Co.KG, Köln

Datum und Unterschrift des Verantwortlichen:

16.01.96 *J. Z. Köhn*

EC Declaration of Conformity Directive 89/336/EEC

We,

RTW GmbH & Co.KG
Elbeallee 19 · D-50765 Köln

declare under sole responsibility that the product:

Correlator Typ 1160C above S/N: 1262

meet the intend of the Directive 89/336/EEC for Electromagnetic Compatibility. Compliance was demonstrated to the following specifications as listed in the official Journal of the European Communities:

EN 50082-1 Immunity (march 1993): IEC 801-2
IEC 801-3
IEC 801-4

The declaration is based on test reports of following companies:

ELEKLUFT GmbH, Bonn, accredited EMC laboratory
RTW GmbH & Co.KG, Köln

Date and signature of the responsible person:

16.01.96 *Jens J. Kihl*