
Operation + Service-Manual
Correlator 1170 R

RTW

RADIO-TECHNISCHE
WERKSTÄTTEN

INSTRUMENTS FOR
STUDIO APPLICATIONS

Serial Number:

Catalogue Number:

RTW

RADIO-TECHNISCHE WERKSTÄTTEN GmbH & Co. KG
Telefax 0221/709 1332 • Telefon 0221/709 13-33

Hausadresse: Elbeallee 19 • D-**50765** Köln

Postfachadresse: Postfach 710654 • D-**50746** Köln

RADIO-TECHNISCHE WERKSTÄTTEN GmbH & Co. KG
Fax +49-221-709 1332 • Phone +49-221-709 13-33
Elbeallee 19 • D-**50765** Cologne • Germany
P.O.Box 710654 • D-**50746** Cologne • Germany

Hinweis

WARNUNG!



Bitte beachten Sie vor der Inbetriebnahme des Gerätes die folgenden Sicherheitshinweise:

Innerhalb des Gerätes befinden sich keine Teile, die der Wartung durch den Benutzer bedürfen.

Um einen elektrischen Schlag zu vermeiden, darf das Gehäuse nicht geöffnet werden.

Überlassen Sie Wartungsarbeiten stets nur dem Fachmann.

Das Gerät ist für den Einsatz in geschlossenen Räumen vorgesehen.

Entfernen Sie keine Teile aus dem Gerät und führen Sie keine Modifikation am Gerät aus ohne die schriftliche Freigabe durch RTW.

Note

WARNING!



Please read this safety information before using the instrument:

Do not service or repair this product unless properly qualified.

Servicing should be performed only by a qualified technician.

There are no user servicable parts inside the unit.

Do not open the case while the unit is connected to power. High voltage exists inside the instrument.

The device has been designed for indoor use only.

Do not substitute parts or make any modifications without the written approval of RTW.

RTW CORRELATOR 1170R

ANWENDUNGSBEREICHE

Zum Erkennen von Verpolungen und zum Optimieren von Mikrofon-Standorten im Tonstudio- und Rundfunkbetrieb, zur Kontrolle von angelieferten Tonträgern auf Stereo/Mono-Kompatibilität und auf Schneidefähigkeit für Schallplatten-Master, sowie in der Meßtechnik zum Eintaumeln von Tonköpfen.

INSTALLATION

Der Anschluß erfolgt über eine 23 polige Tuchelsteckverbindung T2700, die wie folgt belegt wird:

1. Das Gerät an 24 V-DC-Versorgungsspannung anschließen

Pin 13 - Gehäuse
Pin 12 - 24 V negativ
Pin 23 - 24 V positiv

2. Wenn externe Schalter für Memory vorgesehen werden:

Pin 7 - Tastkontakt für externen Reset gegen Pin 9
 geschaltet
Pin 8 - Tastkontakt für externe Memory gegen Pin 9
 - geschaltet

3. Anschluß der Audio-Signale

Pin 11 Kanal I (links) heiß
Pin 14 Kanal I (links) kalt

Pin 10 Kanal II (rechts) heiß
Pin 15 Kanal II (rechts) kalt

Das Gerät arbeitet mit Eingangspegeln zwischen minus 30 dBm und plus 22 dBm ohne besondere Pegel-Anpassung.

Die Quell-Impedanzen sollten kleiner als 2 kOhm sein.

DISPLAY UND BEDIENUNGSELEMENTE

Die RTW Correlatoren zeigen die Phasen-Korrelation "r" eines Stereo-Programms an.

Wenn beide Eingangssignale in Phase sind, z.B. bei einem Mono-Programm, zeigt das Instrument + 1 r an. Wenn beide Kanäle gegenphasige Signale haben, zeigt der Correlator - 1 r. Ohne Signal an den Eingängen, oder aber nur mit einem Eingangssignal, wird 0 r angezeigt.

MEMORY

Die "Memory" des RTW Correlators speichert den negativsten Anzeigewert. Mit der Taste "M" wird der abgespeicherte Wert zur Anzeige gebracht. Eine Leuchtdiode neben der "M"-Taste zeigt diesen Betriebszustand an. Nochmalige Betätigung der Taste schaltet den Correlator wieder in die normale Funktion (Anzeige der augenblicklichen Correlations-Werte) zurück.

Mit der Taste "C" wird der Speicher-Inhalt gelöscht und ein neuer Negativ-Wert kann abgespeichert werden.

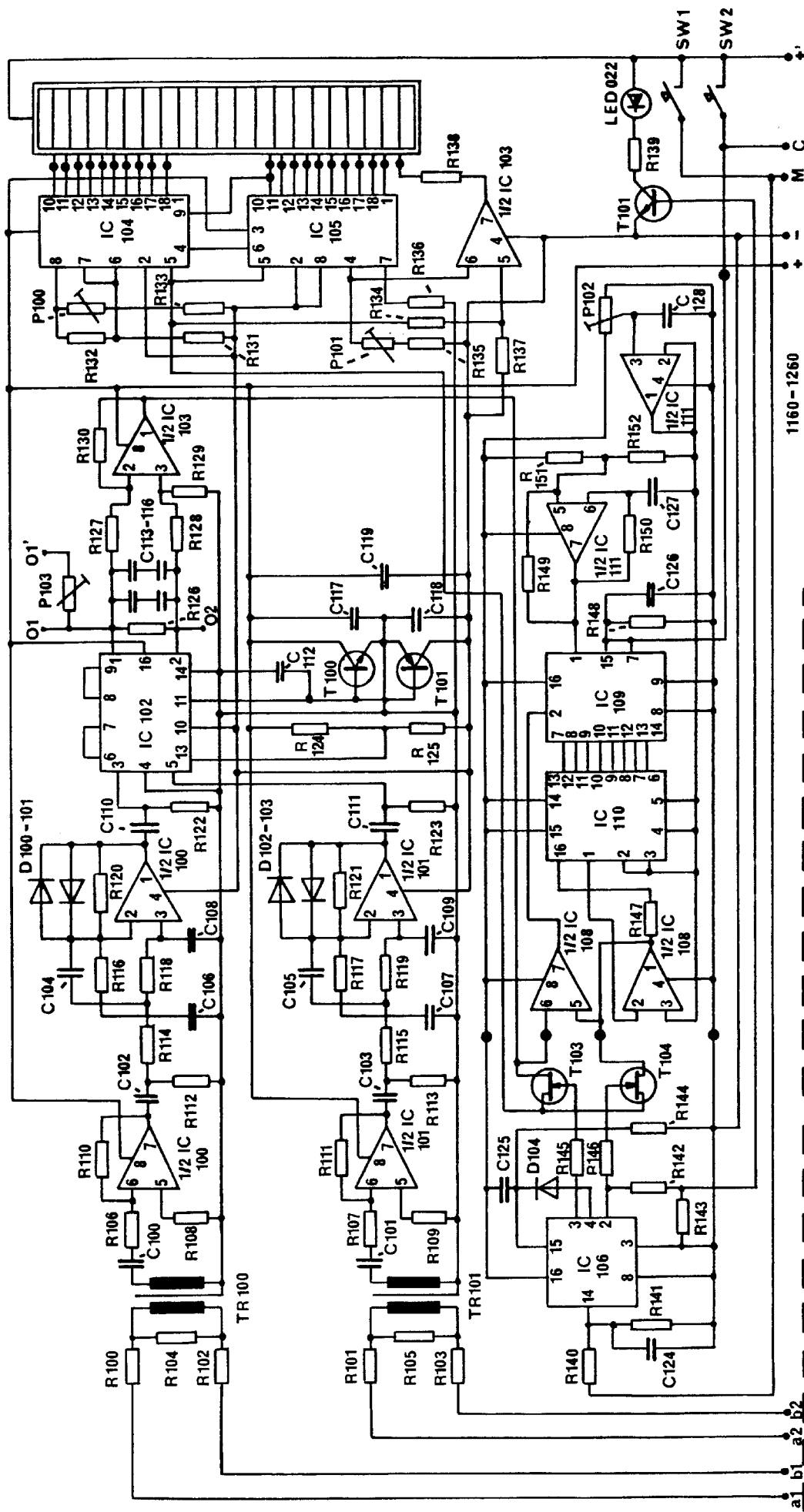
TECHNISCHE DATEN:

Eingänge:	erdrei, symmetrisch
Eingangs-Impedanz:	größer als 10 kOhm
Unsymmetriedämpfung:	größer als 60 dB
Min. Eingangspegel:	- 30 dBm
Max. Eingangspegel:	+ 22 dBm
Display:	LED, 21 Elemente
Skalen-Länge:	105 mm
Ansprechzeit:	0,5 s
Anzeigefehler:	- 0,1 r bei Pegel - 20 bis + 22 dBm und 40 bis 15.000 Hz
Memoryspeicher:	negativster Wert über Taste abrufbar

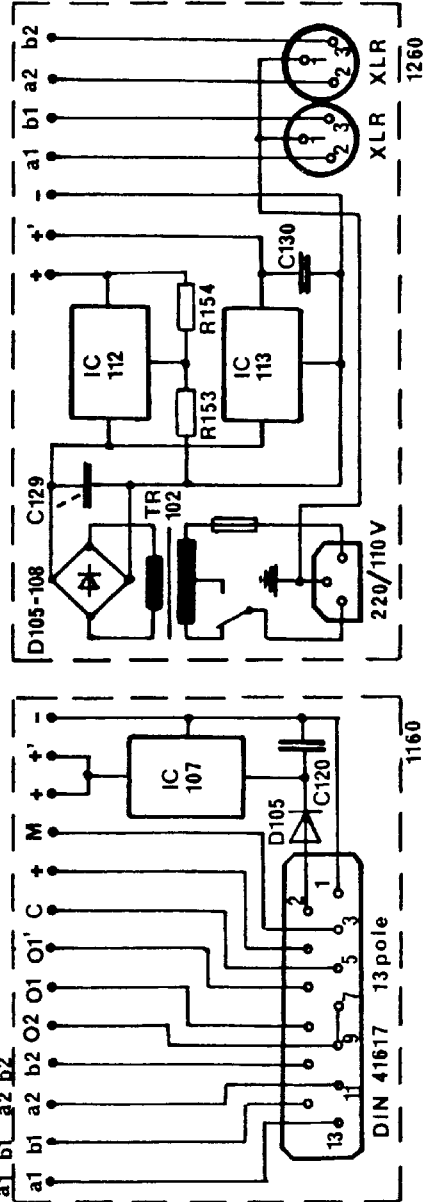
Temperaturbereich: 0 bis + 60 Grad C
Stromversorgung: 24 V / 100 mA DC +/- 10 %
Anschlüsse: 23-polige Tuchel-
Steckverbindung T2700
Abmessungen: 190 x 40 mm, 106 mm tief

Technische Änderungen vorbehalten

August 1985



1160-1260



ADJUSTMENTS +1 point : with two in phase signals 1.55V/1kHz
 set P 100 for reading +1 on the display
 -1 point : with two inverted phase signals
 1.55V/1kHz set P101 for reading
 -1 on the display

RTW CORRELATOR
 schematic diagram 1160-1260

SER. NR. 1001

7.82

STÜCKLISTEN / PART LISTS

Description	ASSY No.	Seite/Page
Basis-Printplatte	1170R	2
PCB ASSY Display	13741	4
ASSY Front Panel	13740	5

REF.NO	DESCRIPTION	VALUE		TYPE	MANUFACTURER	PART-NO
R101 - R104	Resistor,Carbon	3,9K		5% 0207	Resista	17018
R107 - R112	Resistor,Carbon	10K		5% 0207	Resista	17022
R113 , R114	Resistor,Metalfilm	15K	50ppm	1% 0207 MK2	Resista	17046
R115 - R118	Resistor,Carbon	10K		5% 0207	Resista	17022
R119 , R120	Resistor,Carbon	1K		5% 0207	Resista	17013
R121 , R122	Resistor,Carbon	100K		5% 0207	Resista	17030
R123 , R124	Resistor,Carbon	2,2K		5% 0207	Resista	17016
R125 , R126	Resistor,Carbon	33K		5% 0207	Resista	17025
R127	Resistor,Carbon	8,2K		5% 0207	Resista	17037
R128 , R129	Resistor,Metalfilm	15K	50ppm	1% 0207 MK2	Resista	17046
R130	Resistor,Metalfilm	22K	50ppm	1% 0207 MK2	Resista	17053
R131	Resistor,Carbon	680E		5% 0207	Resista	17012
R132	Resistor,Carbon	6,8K		5% 0207	Resista	17021
R133	Resistor,Metalfilm	22K	50ppm	1% 0207 MK2	Resista	17053
R134	Resistor,Carbon	270E		5% 0207	Resista	17008
R135 , R136	Resistor,Carbon	1K		5% 0207	Resista	17013
R137	Resistor,Carbon	2,2K		5% 0207	Resista	17016
R138 , R139	Resistor,Metalfilm	18K	50ppm	1% 0207 MK2	Resista	17072
R140	Resistor,Carbon	1K		5% 0207	Resista	17013
R141	Resistor,Carbon	4,7K		5% 0207	Resista	17019
R142	Resistor,Carbon	2,2K		5% 0207	Resista	17016
R143	Resistor,Carbon	100K		5% 0207	Resista	17030
R144	Resistor,Carbon	2,2K		5% 0207	Resista	17016
R145	Resistor,Carbon	100K		5% 0207	Resista	17030
R146 - R148	Resistor,Carbon	10K		5% 0207	Resista	17022
R149	Resistor,Carbon	3,3K		5% 0207	Resista	17017
R150	Resistor,Carbon	33K		5% 0207	Resista	17025
R151	Resistor,Carbon	22K		5% 0207	Resista	17024
R152 - R154	Resistor,Carbon	100K		5% 0207	Resista	17030
R155	Resistor,Metalfilm	33K	50ppm	1% 0207 MK2	Resista	17060
R156	Resistor,Carbon	100K		5% 0207	Resista	17030
R157	Resistor,Metalfilm	15K	50ppm	1% 0207 MK2	Resista	17046
R158	Resistor,Carbon	1K		5% 0207	Resista	17013
R159	Resistor,Carbon	180K		5% 0207	Resista	17034
R163	Resistor,Carbon	100K		5% 0207	Resista	17030
R164	Resistor,Carbon	33K		5% 0207	Resista	17025
P101 - P103	Potentiometer,Trim	10K		T7YA 10K	Sfernice	17130
C105 , C106	Capacitor,Elect	3,3u	50V	SRA-VB	Chemi-Con	17317
C107 , C108	Capacitor,Ceramic	22n	63V	ROY767.11	Roederstein	17352
C109 , C110						
C111 , C112	Capacitor,Elect	10u	40V	SRA-VB	Chemi-Con	17318
C113 , C114						
C115 , C116	Capacitor,Elect	10u	40V	SRA-VB	Chemi-Con	17318
C117	Capacitor,Tantal	0,68u	35V	ETP0,68/35	Ero	17313
C118 - C120	Capacitor,Elect	10u	40V	SRA-VB	Chemi-Con	17318
C121 , C122	Capacitor,Elect	100u	25V	SM-VB	Chemi-Con	17306
C123 , C124	Capacitor,Elect	47u	50V	SM-VB	Chemi-Con	17305
C125	Capacitor,Elect	10u	40V	SRA-VB	Chemi-Con	17318
C126 , C127	Capacitor,Tantal	0,68u	35V	ETP0,68/35	Ero	17313

REF.NO	DESCRIPTION	VALUE		TYPE	MANUFACTURER	PART-NO
C128	Capacitor,Ceramic	22n	63V	ROY767.11	Roederstein	17352
C129	Capacitor,Ceramic	820p	63V	ROZ744.11	Roederstein	17353
C131 , C132	Capacitor,Elect	10u	40V	SRA-VB	Chemi-Con	17318
C133	Capacitor,Ceramic	22n	63V	ROY767.11	Roederstein	17352
IC101 , IC102	OP-AMP			MC1558P	National Semicond.	17503
IC103	Multiplier			XR2208CR	Exar	17532
IC104	OP-AMP			MC1558P	National Semicond.	17503
IC105	IC-CMOS			CD4017BE	Texas-Instruments	17520
IC106	OP-AMP			MC1558P	National Semicond.	17503
IC107	DA-Converter			DAC1022LCN	National Semicond.	17533
IC108	IC-CMOS			MC14520BCP	Motorola	17512
IC109	OP-AMP			MC1558P	National Semicond.	17503
IC110 , IC111	Voltage,Regulator			LM317T	National Semicond.	17527
IC113 , IC114	LED-Driver			LM3914N	National Semicond.	17531
T101	Transistor			BC337.25	Intermetall	17462
T102	Transistor			BC327.25	Intermetall	17461
T103 , T104	Transistor			2N5457	Texas-Instruments	17453
D101 - D104	Diode,Silicon			1N4148	ITT	17492
D105	Diode,Silicon			BAV19	ITT	17497
D106 , D107	Diode,Silicon			1N4148	ITT	17492
TR101 , TR102	Transformer			NTL 1	Neutrik	17790
C01	Connector	23p		T2700 000	Tuchel-Amphenol	17778
C02	P.C.Connector			2,5 MBPH 5	Lumberg	17744
C03 , C04	P.C.Connector			2,5 MBPH 12	Lumberg	17695

REF.NO	DESCRIPTION	VALUE	TYPE		MANUFACTURER	PART-NO
R201	Resistor,Carbon	82K	5%	0207	Resista	17029
R202	Resistor,Carbon	1K	5%	0207	Resista	17013
T201	Transistor			BC309C	Intermetall	17452
D201	LED	red		HLMP-2600	Hewlett-Packard	17477
D202 , D203	LED	red		HLMP-2620	Hewlett-Packard	17476
D204	LED	yello		HLMP-2400	Hewlett-Packard	17478
D205 , D206	LED	green		HLMP-2820	Hewlett-Packard	17481
D207	LED	green		HLMP-2800	Hewlett-Packard	17479
C02'	Connector	5p		2,5 MS 5	Lumberg	17694
C03' , C04'	Connector	12p		2,5 MS 12	Lumberg	17743

REF.NO	DESCRIPTION	VALUE	TYPE	MANUFACTURER	PART-NO
D209	Print Keyboard				17654
	LED		HLMP 1350	Hewlett Packard	18502
	Rubber-push-button			RTW	14011
	Scale			RTW	16638**
	Screen-plate		1170	RTW	16349