
Operating Manual
Service Manual

Peakmeter 11529D

RTW

RADIO-TECHNISCHE
WERKSTÄTTEN

INSTRUMENTS FOR
STUDIO APPLICATIONS

Serial Number:

Catalogue Number:

RTW

RADIO-TECHNISCHE WERKSTÄTTEN GmbH & Co. KG
Telefax 0221/7091332 • Telefon 0221/70913-33

Hausadresse: Elbeallee 19 • D-50765 Köln

Postfachadresse: Postfach 710654 • D-50746 Köln

RADIO-TECHNISCHE WERKSTÄTTEN GmbH & Co. KG
Fax +49-221-7091332 • Phone +49-221-70913-33
Elbeallee 19 • D-50765 Cologne • Germany
P.O.Box 710654 • D-50746 Cologne • Germany

Hinweis

WARNUNG!



Bitte beachten Sie vor der Inbetriebnahme des Gerätes die folgenden Sicherheitshinweise:

Innerhalb des Gerätes befinden sich keine Teile, die der Wartung durch den Benutzer bedürfen.

Um einen elektrischen Schlag zu vermeiden, darf das Gehäuse nicht geöffnet werden.

Überlassen Sie Wartungsarbeiten stets nur dem Fachmann.

Das Gerät ist für den Einsatz in geschlossenen Räumen vorgesehen.

Entfernen Sie keine Teile aus dem Gerät und führen Sie keine Modifikation am Gerät aus ohne die schriftliche Freigabe durch RTW.

Note

WARNING!



Please read this safety information before using the instrument:

Do not service or repair this product unless properly qualified.

Servicing should be performed only by a qualified technician.

There are no user servicable parts inside the unit.

Do not open the case while the unit is connected to power. High voltage exists inside the instrument.

The device has been designed for indoor use only.

Do not substitute parts or make any modifications without the written approval of RTW.

Technische Daten	Sektion 1
Aufbau- und Bedienungshinweise	Sektion 2
Anschlüsse, Konfiguration	Sektion 3
Technical Specifications	Section 4
Construction and description of operation	Section 5
Connecting, Operating Instructions	Section 6
Mechanische Zeichnungen / Mechanical drawings Schaltpläne / Schematic diagrams Lagepläne / Components layouts	Section 7
Stücklisten / Partlists	Section 8
Konformitätserklärung / Declaration of Conformity	Section 9

TECHNISCHE DATEN

Allgemeines

Anschlußsteckverbindung:	64 pol. nach DIN 41612 A/C
Gewicht:	ca. 700 g (1.6 lbs) netto
Abmessungen:	190 x 40 x 107 mm
Betriebsspannung:	21,5 V - 30 V DC, nom. 24 V DC
Stromaufnahme:	max. 190 mA bei 24 V
Arbeitstemperaturbereich:	0 bis +45 Grad Celsius
Skalenlänge:	127 mm (5 inches)
Anzeigeart:	Plasma-Bargraphdisplay
Anzahl der Anzeigeelemente:	201 Segmente/Kanal
Farbe der Anzeigeelemente:	orange
Anzeige ohne Ansteuerung:	je 2 Leuchtsegmente pro Kanal
Abschaltung der Anzeige ohne Ansteuerung:	nach ca. 5 Minuten (intern ausschaltbar)
Signalein- und ausgang:	AES/EBU Digitalformat, trafosymmetrisch
Impedanz:	110 Ohm, (intern codierbar: mit/ohne Terminierung)
Samplingfrequenz:	27 kHz bis 55 kHz
Anzeige der Samplingfrequenz:	2 Leuchtdioden
Overload Anzeige:	1 Leuchtdiode pro Kanal
Overload Ansprechpegelwerte, intern codierbar:	Fullscale, Fullscale -1, Fullscale -2, -0,1 dB, -0,2 dB, -0,5 dB, -1 dB, -2 dB, -3 dB, -4 dB, -5 dB, -6 dB, -7 dB, -8 dB, -9 dB, -10 dB,
Overload Ansprechwortbreite, intern codierbar:	24 Bit bis 9 Bit
Overload Ansprechverhalten, intern codierbar:	1 bis 15 Samples (0 = Overload OFF)
DC/HP-Filter:	ein-/ausschaltbar mit internem Codierschalter
Grenzfrequenz:	5 Hz
LED-Indikatoren:	- 2 gelbe LEDs zur Anzeige der Samplingfrequenz 48 kHz / 44.1 kHz / 32 kHz - gelbe LED zur Anzeige der Preemphasis - rote LED zur Anzeige der Empfindlichkeitssteigerung (Gain) - rote LED zur Fehleranzeige (Error) - rote LED pro Kanal zur Overloadanzeige
Bedienelemente:	- Taster zur 40 dB Empfindlichkeitssteigerung - Taster zur Anzeige der gespeicherten Spitzenwerte und des negativsten Korrelationsgrades - Taster zum Zurücksetzen der Speicher - Schiebeschalter zum Ein-/Ausschalten der Loudnessanzeige ab Ser.Nr.: 2000 - Schiebeschalter zum Ein-/Ausschalten der Spotanzeige bzw. der Peak-Hold Funktion (abhängig von interner Voreinstellung)

externe Funktionsumschaltung:	<ul style="list-style-type: none">- 40 dB Empfindlichkeitssteigerung (Gain)- Anzeige der gespeicherten Spitzenwerte und des negativsten Korrelationsgrades- Zurücksetzen der Speicher- Umschalten der Peak-Hold-Resezeit 'auto' (ca. 2,5 s) oder 'manuell'
Schalteingänge:	TTL Pegel, 'aktiv low'
Steuerausgänge:	Overload, Error, digital Null (Mute), TTL Pegel, Ri=1,0 kOhm, 'aktiv high'

Korrelator-Sektion

Skalenbereich:	-1r bis +1r
Skalenlänge:	27 mm
Anzahl der Anzeigeelemente:	11 Elemente
Anzeigeart:	LED-Display
Farbe der Anzeige:	rot -1,0r bis -0,2r gelb 0r grün +0,2r bis +1,0r gelb 0r
Anzeige ohne Ansteuerung:	gelb 0r
Integrationszeit:	1,0 s / 2,5 s (intern umschaltbar)
Speicher:	negativster Wert, über Memo-Taste abrufbar
Speicher-Genauigkeit:	besser als 0,1r *)
Arbeitsbereich:	oberhalb -60dB

Loudness-Sektion

Darstellung:	zusätzliche, hellgesteuerte Bargraphen auf normalheller Peakwertanzeige
Frequenzbewertung:	3-poliges Filter
Gleichrichter:	Effektivwert-Gleichrichter

Kalibriermodus

Darstellung:	Spot auf Leuchtbalken
Referenzpunkt:	eingestellter Headroomwert in Leuchtbalkenmitte
Anzeigebereich:	+/- 1dB

Spotmodus (ab Ser.Nr.: 2000)

Darstellung:	Spot auf Leuchtbalken
Peak-Hold Funktion:	schaltbar

Digitale Skala (0 bis -60 dB)

Skalenteilung:	0 dB bis -60 dB
Skalenmarken hellgesteuert:	-10, -15, -20, -30, -40, -50 dB
Headroombereich hellgesteuert, intern codierbar:	in 1 dB Schritten zwischen -15 dB und -6 dB
Ansprechverhalten:	Sample
Rücklaufzeit:	1,5 s für 20 dB, 2,5 s für 40 dB
Speichergenauigkeit (Memory):	+/- 1 Segment *)
Peak Hold Modus:	schaltbar, dargestellt als Hintergrundbargraph
Peak Hold Zeit:	'auto' ca. 2,5 s oder 'manuell'
ab Ser.Nr.: 2000	
Peak-Hold Funktion im Spotmodus:	schaltbar, dargestellt als zusätzliche hellgesteuerte Marke

Zubehör: Skala gemäß IRT 3/6, IEC 268/10

Skalenteilung:	-50 dB bis +5 dB
Skalenmarken hellgesteuert:	Headroommarker, gesamter Bereich zwischen 0 dB und +5 dB
Headroommarker, codierbar:	in 1 dB Schritten zwischen -15 dB und -6 dB
Bargraphanzeige:	Pegel mit eingestellter Integrationszeit, 0 dB-Anzeige entspricht eingestelltem Headroomwert
Integrationszeit:	10 ms
Fast, extern schaltbar:	1,0 ms oder 0,1 ms (intern codierbar)
LED-Indikator:	rote LED für Fastmodus
Rücklaufzeit:	1,5 s für 20 dB, 2,5 s für 40 dB
Spotanzeige:	Pegel ohne Integrationszeit, 0 dB-Anzeige entspricht digitaler Vollaussteuerung
Speichergenauigkeit (Memory):	+/- 1 Segment für Bar- Spotanzeige *)

Lieferumfang

Peakmeter 11529D:	<ul style="list-style-type: none">• Sandwichskala für digitalen Anzeigebereich (0 ... -60 dBFS)• Anschlußbuchsenleiste• Bedienungs- und Serviceanleitung
-------------------	--

Erhältliches Zubehör

- horizontale Skala gemäß IRT 3/6, IEC 268/10
- vertikale Skala gemäß IRT 3/6, IEC 268/10

Technische Änderungen vorbehalten !

*) Hinweis auf die Speichergenauigkeit:

Die Maximalwertspeicher erfassen neben der Nutzinformation auch Störsignale (ESD- und BURST). Daher kann bei gestörtem Umfeld der Speicherinhalt verfälscht sein. Eine gezielt durchgeführte Maximalwertmessung sollte deshalb bei Verdacht auf Störeinflüsse wiederholt werden.

AUFBAU DES RTW PEAKMETERS 11529D

Die gesamte Elektronik einschließlich des Displays ist in einem Vollmetalleinschub mit den Abmessungen 190 x 40 x 107 mm untergebracht. Als Anzeigeelement wird ein Gasplasmadisplay verwendet.

Die verschiedenen Funktionsgruppen des Gerätes sind auf drei Einzelplatinen verteilt:

- das Main-Board trägt die Netzteil-, Prozessor-, Controller- und Receiverbausteine. Der Controller sowie das Programm-/Skaleneprom sind als PLCC-Bausteine ausgeführt und können ggf. zum Upgrade ausgetauscht werden.
- das I/O-Board trägt die Leitungstreiber, Codierschalter zur Betriebsartbestimmung und Netzfilterbausteine.
- das Display-Driver-Board trägt die Displaytreiberbausteine, das 215 V-Netzteil sowie die ICs zur LED-Ansteuerung und Tastendecodierung.

Die Platinen sind teilweise über Steckverbinder miteinander verbunden. Das Gerät kann zu Servicezwecken auch im geöffneten Zustand betrieben werden.

Das Gerät wird mit einer horizontal bedruckten Skala ausgeliefert. Bei senkrechter Einbaulage muß mittels beigefügtem "Abhebe"-Streifen die obere Skalenfolie entfernt werden. Die darunter liegende vertikal bedruckte Skala ist dann sichtbar. Bei senkrechtem Betrieb muß auch die Arbeitsweise des Korrelators umgeschaltet werden. Dies geschieht durch Verbinden des Anschlußkontaktes 18c mit 19a oder 19c.

Die Spannungsversorgung erfolgt aus einem externen Niederspannungsnetzteil, dessen Ausgangsspannung zwischen 21,5 V und 30 V liegen sollte. Ein Schaltnetzteil erzeugt die interne Betriebsspannung von +5 V für die Digitalschaltkreise. Mittels eines Leistungsmultivibrators in Verbindung mit einer Spannungsvervielfacherschaltung wird die zum Betrieb des Plasmadisplays erforderliche Hochspannung von ca. 215 V DC erzeugt.

Das digitale Audiosignal wird im Aussteuerungsmesser über einen Übertrager zur galvanischen Trennung und einem nachgeschalteten Entsymmetrierverstärker dem AES-EBU-Empfänger-IC zugeführt. Das ent-symmetrierte Signal gelangt über ein Treiberbaustein zu einem zweiten Übertrager, an dessen Ausgang ein normgerechtes AES-EBU-Signal zur Verfügung steht. Dadurch ist das Einschleifen des Peakmeters in einen Signalweg möglich.

ACHTUNG: Bei Ausfall der Stromversorgung ist der Signalfluß unterbrochen.

Soll der Aussteuerungsmesser als Endgerät betrieben werden, so muß der im Gerät vorhandene Abschlußwiderstand durch Setzen der internen Codierbrücke aktiviert werden. Unterbleibt diese Maßnahme, so kann dies bei größeren Leitungslängen zu Störungen der Anzeige führen. Die Position des Codierschalters ist im Gerät gekennzeichnet.

Vom AES-EBU-Empfänger-IC wird das decodierte digitale Audiosignal dem digitalen Signalprozessor (DSP) zugeführt. Dieser bearbeitet das Audiosignal und berechnet die Anzeigedaten.

Ein Mikrocontroller übernimmt diese Anzeigedaten, berechnet die Anzeigewerte und gibt diese als puls-breiten-modulierte Signale an die Displaytreibertransistoren. Desweiteren erzeugt er die Impulse zur Steuerung der Displaykathoden. Über I/O-Bausteine ist der Controller mit den Fernsteuereingängen verbunden und liefert bei deren Aktivierung die notwendigen Instruktionen an die angesprochenen Schaltungsteile.

BEDIENUNGSHINWEISE

Auf der Gerätefrontseite befinden sich drei Tastenschalter, zwei Schiebeschalter und mehrere LED-Kontrollanzeigen. Die Funktionen dieser Bedien- und Anzeigeelemente werden in diesem Kapitel beschrieben.

Funktionen der Tasten

- 'MEMO': Anzeige der seit dem letzten Rücksetzen gespeicherten Signalspitzenwerte bzw. des negativsten Korrelationsgrades, sowie die gespeicherten Zustände der Overload-, Error-, Gainanzeige. Dieser Taste ist der externe Schalteingang 'Memory' funktionell parallelgeschaltet.
- 'RESET': Betätigen dieser Taste löscht den geräteinternen Langzeitspeicher für Signalspitzen, Overload, Gain, Error, Korrelator und setzt die Hintergrundbargraphen zur Anzeige der Signalspitzen in der manuellen 'Peak-Hold'-Betriebsart zurück. Dieser Taste ist der externe Schalteingang 'Reset' funktionell parallelgeschaltet.
- 'GAIN': Erhöhen der 0 dB-Anzeigeempfindlichkeit um 40 dB. Dieser Taste ist der externe Schalteingang 'Gain' funktionell parallelgeschaltet. Die Aktivierung dieser Funktion wird intern gespeichert und beim Abrufen der Memory-Speicher durch Leuchten der GAIN-LED signalisiert. Der gespeicherte Zustand wird durch Betätigen der RESET-Taste gelöscht.

Funktionen der Schiebeschalter

- 'H': Der mit 'H' (Hold) gekennzeichnete Schalter erlaubt die Umschaltung in den 'Peak-Hold'-Modus. Geräte mit Ser.Nr. unter 2000 stellen in diesem Modus die gespeicherten Maximalwerte als Bargraphen und gleichzeitig die aktuellen Pegelwerte als zwei-segmentige hellgesteuerte Zeiger dar. Geräte mit Ser.Nr. größer 2000 bieten zusätzlich zu dieser Darstellung auch die Möglichkeit der Spotanzeige. Der Spotmodus wird durch Voreinstellung im Geräteinneren (siehe Sektion 3 / Seite 4) aktiviert. Im Spotmodus werden die aktuellen Pegelwerte als dreisegmentige, hellgesteuerte Zeiger dargestellt. Eine zusätzliche Loudness-Anzeige ist im Spot-Modus nicht möglich! In beiden 'Peak-Hold'-Modi kann mittels eines externen Schalteingangs das Zurücksetzen der Maximalwerte von 'Auto' (ca. 2,5 Sekunden) auf 'Manuell' vorgenommen werden. Das Zurücksetzen geschieht in der Betriebsart 'Manuell' durch Betätigen der Reset-Taste. Dem 'H'-Schalter ist der externe Schalteingang 'Peak-Hold' funktionell parallel geschaltet.
ACHTUNG: Ist die Peak-Hold-Funktion durch Einschalten auf der Gerätefrontseite aktiviert, kann sie nicht durch einen externen Schalter deaktiviert werden. Ebenso ist es nicht möglich, die extern eingeschaltete Peak-Hold-Funktion auf der Gerätefrontseite auszuschalten.
- 'L' Betätigen des mit 'L' (Loudness) gekennzeichneten Schalters aktiviert die Loudness-Anzeige. In diesem Modus werden die aktuellen Pegelwerte als Bargraphen und die Loudness-Anzeige als zusätzlich hellgesteuerte Bargraphen dargestellt. Diesem Schalter ist der externe Schalteingang 'Loudness' funktionell parallelgeschaltet.
ACHTUNG: Ist die Loudness-Funktion durch Einschalten auf der Gerätefrontseite aktiviert, kann sie nicht durch einen externen Schalter deaktiviert werden. Ebenso ist es nicht möglich, die extern eingeschaltete Loudness-Funktion auf der Gerätefrontseite auszuschalten.

LED-Kontrollanzeigen

- 'GAIN': Die rote LED oberhalb des mittleren (GAIN-)Tasters signalisiert die Aktivierung der Empfindlichkeitssteigerung um 40 dB durch Betätigen des GAIN-Tasters oder des externen Schalteingangs. Diese Anzeige zeigt auch beim Abrufen der Memory-Speicher, daß seit dem letzten Rücksetzen der Speicher die Empfindlichkeitssteigerung eingeschaltet wurde.
- 'EMP' Diese grüne LED leuchtet, wenn im AES-EBU-Statusbyte die Übertragung eines mit eingeschalteter Preemphasis digitalisiertes Audio-Signal signalisiert wird. Zwischen den unterschiedlichen Arten der Preemphasis wird nicht unterschieden.
- 'ERR' Das Leuchten dieser roten LED signalisiert die Erkennung eines Fehlers im Empfängerbaustein des Gerätes. Folgende Fehler werden ausgewertet:
- 'Not locked': Dem Gerät werden keine Daten zugeführt oder die ermittelte Samplingrate liegt außerhalb des zulässigen Bereiches von 27 kHz - 55 kHz.
 - 'Validity': Das empfangene Validity-Bit ist gesetzt. Dies deutet auf einen erkannten Fehler in einem der zuvor durchlaufenen Geräte hin.
 - 'Parity': Bei der Übertragung der Daten wurde ein Parityfehler ermittelt.
 - 'Code': Beim Empfang des AES-EBU-Signals wurde ein Biphase-Kodierfehler ermittelt.
 - 'Conf' : Ein Confidence-Fehler wird gemeldet, wenn die Signalform des AES-EBU-Signals nicht den Spezifikationen entspricht.
- Für die Zeitdauer des Auftretens eines Val-, Par-, Code- oder Conf-Fehlers leuchtet die ERR-LED. Liegt kein AES-EBU-Signal am Eingang an, blinkt diese Leuchtdiode. Weiterhin wird der Status in den ERROR-Langzeitspeicher übertragen und bei Abrufen durch Betätigen der MEMO-Taste angezeigt. Dieser Speicher wird durch Betätigen der RESET-Taste gelöscht.
- Das Erkennen eines Fehlers wird zusätzlich durch ein 'TTL-High-Pegel' am Schaltausgang 'Error-out' ausgegeben.
- '48-44-32' Anzeige der Sampling-Frequenz. Das RTW-Peakmeter 11529 ermittelt die Samplingfrequenz durch Ausmessen des anliegenden AES-EBU-Signals. Die gefundene Frequenz wird angezeigt. Neben dieser Messung erfolgt gleichzeitig die Auswertung des Statusbytes '0' bezüglich der Samplingfrequenz. Besteht eine Differenz zwischen den beiden Werten, wird ebenfalls die gemessene Frequenz, jetzt allerdings blinkend, angezeigt.
- 'OVR' Über jedem Anzeigekanal befindet sich eine rote Leuchtdiode zur Anzeige eines Overloads. Die Konditionen zur Erkennung eines 'Overloads' werden geräteintern eingestellt. Die Einstellungen sind im Kapitel 'Konfiguration' beschrieben. Beim Auftreten eines Overloads leuchtet die entsprechende OVR-LED. Zur besseren Erkennung wird die Leuchtdauer um 0,5 Sekunden verlängert. Das Erkennen eines Overloads im linken oder rechten Kanal wird zusätzlich durch ein 'TTL-High-Pegel' am Schaltausgang 'Over-out' ausgegeben. Weiterhin wird ein Overload in den Overload-Langzeitspeicher übertragen und durch Drücken der MEMO-Taste angezeigt. Dieser Speicher wird durch Betätigen der RESET-Taste gelöscht.

ANSCHLUSSHINWEISE UND KONFIGURATION

Der RTW Aussteuerungsmesser 11529D verfügt über eine 64 polige Anschlußstiftleiste, deren Belegung die folgende Tabelle zeigt:

Signalein-/ausgang

Pin 23a	AES-EBU in (+)
Pin 24a	AES-EBU in (-)
Pin 22a	Gehäuse
Pin 26a	AES-EBU out (+)
Pin 27a	AES-EBU out (-)

Schalteingänge

Pin 11a	'Fast' (alle Skalenmodi außer digitaler Skala)
Pin 12a	'Betriebsart Kalibrieren'
Pin 13a	'Gain'
Pin 13c	'Betriebsart Peak-Hold'/'-Spot' (Paralleleingang zu Schalter auf Gerätefront)
Pin 14a	'Betriebsart Peak-Hold'/'-Spot' (Paralleleingang zu Schalter auf Gerätefront)
Pin 14c	Abschalten der 'Peak-Hold' - Anzeige im 'Spot' - Modus (ab Ser.Nr.: 2000)
Pin 15a	'Memory Reset'
Pin 16a	'Peak-Hold Man'
Pin 17a	'Memory'
Pin 18a	'Loudness' (Paralleleingang zu Schalter auf Gerätefront)
Pin 18c	'Korrelator Einbaulage' (horizontal/vertikal)
Pin 19a+c	0 V
Pin 22a	Gehäuse

Schaltausgänge

Pin 25a+26c	0 V
Pin 27c	unbelegt
Pin 28a	unbelegt
Pin 28c	'Error out, (not locked)'
Pin 29a	'Overload, (beide Kanäle zusammengefaßt)'
Pin 29c	'Mute (Null), (beide Kanäle zusammengefaßt)'

Stromversorgung

Pin 30a+c	-V (0 V)
Pin 31a+c	Gehäuse
Pin 32a+c	+V

STROMVERSORGUNG

Der RTW Aussteuerungsmesser 11529D arbeitet an Versorgungsspannungen zwischen 21,5 V und 30 V/DC. Die Leistungsaufnahme liegt bei 6.0 Watt (24 V/250 mA). Die Versorgungsspannung wird an die Anschlußpunkte '- V' und '+ V' angelegt.

AES-EBU-EINGANG

Der AES-EBU-Eingang ist trafosymmetrisch ausgelegt und intern terminiert. Geräteintern befindet sich der entsprechende Abschlußwiderstand, der durch Umsetzen einer Codierbrücke deaktiviert wird.

SCHALTEINGÄNGE

Die verschiedenen Sonderfunktionen und Betriebsarten des Aussteuerungsmessers sind aktivierbar durch Verbinden der jeweiligen Schalteingänge mit dem Minuspol der Versorgungsspannungsquelle/-V. Die Umschaltung kann z.B. durch einpolige ON/OFF-Taster oder -Schalter erfolgen. Gleichwertige Schalteingänge mehrerer RTW Peakmeter der 11520/29er Serie sind zu Sammelleitungen zusammenfaßbar, so daß in Mehrkanalanzeigen nur jeweils ein Schaltelement pro Funktion benötigt wird. Nachfolgend sind die verschiedenen Sonderfunktionen bei deren Aktivierung erläutert.

Funktionen

- 'Gain': Erhöhen der Anzeigeempfindlichkeit um 40 dB.
- 'Memory': Anzeige der seit dem letzten Rücksetzen gespeicherten Signalspitzenwerte bzw. des negativsten Korrelationsgrades. Zu beachten ist, daß auch zwischenzeitliches Umschalten in eine andere Betriebsart ein Rücksetzen der Langzeitspeicher bewirkt.
- 'Memory Reset': Rücksetzen der Langzeitspeicher oder der Signalspitzenwerte im 'Peak Hold' Modus.
- 'Peak Hold On': Einschalten der 'Peak-Hold' Funktion. Der Signalspitzenwert wird mit verminderter Helligkeit als stehender Bargraph dargestellt, auf dem der aktuelle Pegelwert als dreisegmentbreiter, hellgesteuerter Zeiger sichtbar ist. Bei Geräten mit Ser.Nr. größer 2000 kann über diesen Schalteingang alternativ zur betriebenen Funktion in den 'Spot'-Modus umgestellt werden. Hierzu ist im Geräteinnern die Voreinstellung entsprechend zu ändern (siehe Sektion 3, Seite 4). Im 'Spot'-Modus sind die aktuellen Pegelwerte als dreisegmentige, die gespeicherten Maximalwerte als zweisegmentige, hellgesteuerte Zeiger dargestellt. Die 'Peak-Hold' Marke im 'Spot'-Modus kann wenn gewünscht über den Schalteingang '14c' ausgeblendet werden. Das Rücksetzen des Spitzenwertes geschieht automatisch nach ca. 2,5 Sekunden.
- 'Peak Hold Man': Ausschalten der automatischen Rücksetzfunktion in beiden 'Peak-Hold' Modi. Rücksetzen geschieht manuell durch Betätigen des 'Memory Reset' Einganges oder der Resettaste auf der Gerätefrontseite.
- 'Kalibrier': Umschalten des Gerätes in den Kalibriermodus. Hierbei steht ein lineargeteilter, +/- 1dB Skalenverlauf, bezogen auf den gewählten Headroom, zur Verfügung. Dieser kann beispielsweise zur exakten Einstellung von A/D-Wandlern verwendet werden.
- 'Loud': Einschalten der Loudness-Anzeige. (Nicht aktivierbar im 'Spot' Modus, ab Ser.Nr.: 2000)
- 'Korrelator': Umschalten der Korrelator-Arbeitsweise bei vertikalem Betrieb des Gerätes.
- 'Fast': Umschalten von normgerechter Anzeige mit 10 ms Integrationszeit auf 1.0 ms (0.1 ms) Integrationszeit in allen Betriebsarten außer "digitale Skala".

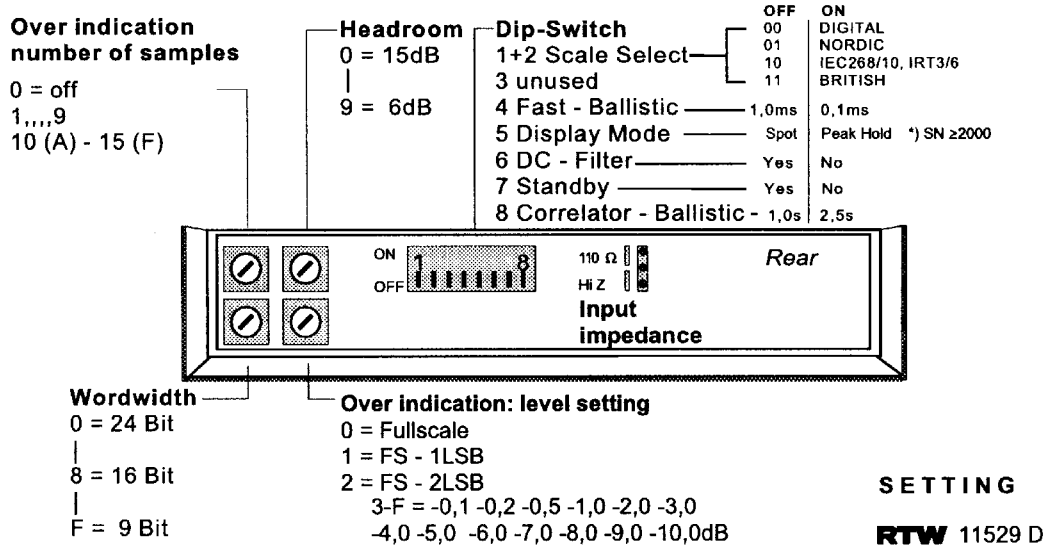
STEUERAUSGÄNGE

Der RTW-Aussteuerungsmesser 11529D hat mehrere programmabhängige Steuerausgänge. Diese werden aus einem HC-Baustein in Verbindung mit einem Schutzwiderstand von 1 kOhm betrieben. Folgende Steuersignale stehen zur Verfügung:

- 'Error out': Bei Erkennung eines digitalen Fehlers (Confidence, Lock, Code, Parity, Validity) im Receiverbaustein gibt dieser Ausgang 'High'-Pegel ab. Dieser Zustand wird auch auf der Gerätefrontseite mit der LED 'ERR' angezeigt.
- 'Overload': Bei Erkennung einer Overload-Kondition in Kanal 1 oder Kanal 2 gibt dieser Ausgang 'High'-Pegel ab. Getrennte Overload-LEDs für jeden Kanal befinden sich auf der Gerätefrontseite. Die Konditionen für die Overload-Anzeige wird geräteintern eingestellt.
- 'Mute': Das Erkennen von digitalen NULL-(Mute-) Signalen wird an diesem Ausgang durch 'High'-Pegel signalisiert. Die Auslösezeit beträgt 16 Samples (~ 333µs @ 48 kHz).

GERÄTEINTERNE EINSTELLUNG

POSITION DER DREHCODIERSCHALTER



EINSTELLUNG DES OVERDETEKTORS

Schalter Pos.	Pegel / Wert
OVR0	= Fullscale (bei 24 Bit = 7FFFFFF oder 800000)
OVR1	= Fullscale -1LSB (bei 24 Bit = 7FFFFFF oder 800001)
OVR2	= Fullscale -2LSB (bei 24 Bit = 7FFFFFFD oder 800002)
OVR3	= -0,1 dBFS
OVR4	= -0,2 dBFS
OVR5	= -0,5 dBFS
OVR6	= -1,0 dBFS
OVR7	= -2,0 dBFS
OVR8	= -3,0 dBFS
OVR9	= -4,0 dBFS
OVRA	= -5,0 dBFS
OVRB	= -6,0 dBFS
OVRC	= -7,0 dBFS
OVRD	= -8,0 dBFS
OVRE	= -9,0 dBFS
OVRF	= -10,0 dBFS

Die angegebenen Werte sind auf eine digitale Wortbreite von 24 Bit ausgelegt. Bei geringeren Wortbreiten können die dB-abhängigen Werte leicht differieren. Die Sample-genauen OVER-Vergleichswerte bei geringerer Wortbreite sind im Abschnitt 'Einstellung der Wortbreite' aufgeführt.

EINSTELLUNG DER WORTBREITE

Der Drehcodierschalter zur Einstellung der Wortbreite befindet sich auf der rückseitigen Anschlußplatine im Geräteinneren. Die Wortbreite dient zur exakten Berechnung der Vergleichswerte für die Overloaddekoren. Der RTW Aussteuerungsmesser 11529D arbeitet intern mit einer Wortbreite von 24 Bit. Bei Signalen mit geringerer Wortbreite können Zustände der nicht signalrelevanten Bits zu Bewertungsfehlern im Overloaddetektor führen. Deshalb müssen diese Bits (in der Regel LSBs) von der DSP aus dem Eingangssignal entfernt werden. Die Anzahl der signalrelevanten Bits richtet sich nach der Einstellung der Wortbreite.

Für den sample-genauen Vergleich ergeben sich für die unterschiedlichen Wortbreiten (angegeben ist nur der positive Eingangswert) folgende Werte:

Schalter Pos.	Wortbreite Bit	OVR 0 Fullscale	OVR 1 FS-1LSB	OVR 2 FS-2LSB
0	24	7FFFFFF	7FFFFFFE	7FFFFD
1	23	7FFFFFFE	7FFFFC	7FFFFA
2	22	7FFFFC	7FFFF8	7FFFF4
3	21	7FFFF8	7FFF0	7FFF0
4	20	7FFF0	7FFE0	7FFD0
5	19	7FFE0	7FFC0	7FFA0
6	18	7FFC0	7FF80	7FF40
7	17	7FF80	7FF00	7FE80
8	16	7FF00	7FE00	7FD00
9	15	7FE00	7FC00	7FA00
A	14	7FC00	7FF800	7FF400
B	13	7FF800	7FF000	7FE800
C	12	7FF000	7FE000	7FD000
D	11	7FE000	7FC000	7FA000
E	10	7FC000	7F8000	7F4000
F	9	7F8000	7F0000	7E8000

EINSTELLUNG DER OVERLOAD-SAMPLES

Mit einem weiteren Drehcodierschalter auf der rückseitigen Anschlußplatine im Geräteinneren kann die Anzahl aufeinanderfolgender Datenworte mit vorgegebener Wertigkeit, die eine OVR-Anzeige auslösen sollen, vorgewählt werden. Der Drehschalter hat 16 Stellungen, von 0 bis F. Die Auswahl von '0' schaltet die OVR-Erkennung aus. Der eingestellte Zahlenwert auf dem Drehcodierschalter entspricht der Anzahl der Samples; die Buchstaben 'A' bis 'F' entsprechen der Anzahl 10 bis 15.

EINSTELLUNG DES HEADROOMS

Die Einstellung des Headroombereichs ist mit einem weiteren Drehcodierschalter auf der rückseitigen Anschlußplatine im Geräteinneren vorzunehmen. Bei der Bargraphanzeige wird der Anzeigebereich vom eingestellten Headroomwert bis 0 dBFS durch eine höhere Leuchtintensität hervorgehoben. In der Betriebsart 'Peakhold' zeigt eine hellgesteuerte Marke den Beginn des Headroombereiches an. Der Drehcodierschalter erlaubt folgende Einstellungen:

0 : 15 dB	5 : 10 dB
1 : 14 dB	6 : 9 dB
2 : 13 dB	7 : 8 dB
3 : 12 dB	8 : 7 dB
4 : 11 dB	9 : 6 dB

AUSSCHALTAUTOMATIK

Eine Ausschaltautomatik bringt bei fehlender Ansteuerung nach ca. 5 Minuten das Gerät in 'Stand-By'-Betrieb. Das Auftreten eines Signals am Eingang bewirkt das sofortige Wiedereinschalten des Gerätes. Diese Funktion kann mittels eines DIP-Schalters im Geräteinneren deaktiviert werden.

VOREINSTELLUNGEN MITTELS DIP-SCHALTER

Der DIP-Schalter auf der rückseitigen Anschlußplatine im Geräteinneren erlaubt anwendungsspezifische Einstellungen für den Betrieb des RTW-Peakmeters. Die acht Schalter sind wie folgt belegt:

DIP-Schalter	Position	
1,2	00	Gerät mit digitaler Skala 0 ... -60 dB
	01	Gerät mit NORDIC Skala
	10	Gerät mit Skala gem. IRT 3/6, IEC 268/10
	11	Gerät mit BRITISH Skala
3		nicht belegt
4		Fast-Integrationszeit bei IRT/IEC, British oder Nordic Skala off=1.0ms, on=0.1 ms
5		off='Spot'-Mode, on='Peak-Hold'-Mode (ab Ser.Nr.: 2000)
6		5 Hz Hochpass- /DC-Filter : off=aktiviert, on=deaktiviert
7		Abschalten der Standby-Funktion: off=Standby aktiv, on=Standby nicht aktiv
8		Korrelator-Integrationszeit: off=1.0 Sek., on=2.5 Sek

AES-EBU-LEITUNGSTERMINIERUNG

Auf der rückseitigen Anschlußplatine im Geräteinneren befindet sich eine 3-polige Stiftleiste mit der die Terminierung des AES-EBU-Eingangs vorgenommen wird. Steckt die Codierbrücke auf den beiden zum Platinenrand positionierten Stiften, beträgt die Anschlußimpedanz 110 Ohm, wird sie auf die zum Geräteinneren befindlichen Stifte gesetzt, ist die Impedanz hochohmig 'High Z'.

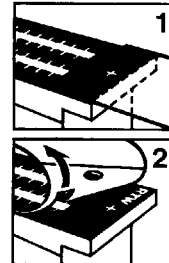
SANDWICHSKALA / SKALENWECHSEL

Das Gerät wird mit einer sichtbaren horizontalen Skala und einer darunterliegenden vertikalen Skala ausgeliefert. Soll das Gerät vertikal montiert werden, ist die obere Skala mittels beiliegendem Abhebestreifen zu entfernen. Anstelle des Abhebestreifens kann auch eine starkhaftende Klebefolie wie folgt verwendet werden:

Klebefolie am rechten Ende (OVR-Leds) der horizontalen Skala auflegen und fest andrücken.

Klebefolie mitsamt der horizontalen Skala an einer Ecke vorsichtig anheben und flach in Pfeilrichtung abziehen. Nicht gewaltsam hochreißen!

Die vertikale Skala wird sichtbar. Das Gerät ist montagefertig.



Bitte beachten Sie, daß die Arbeitsweise des Korrelators nach dem Umrüsten auf die vertikale Skala angepaßt werden muß. Hierzu ist der Schalteingang 18c mit 19a oder 19c zu verbinden.

UMRÜSTUNG AUF DIGITAL-PEAKMETER MIT SKALA GEMÄSS IRT 3/6 , IEC 268/10

Das RTW Peakmeter 11529D bietet die Möglichkeit mit einer Skalierung gemäß IRT 3/6 bzw. IEC 268/10 zu arbeiten. Dies ermöglicht dem Tonmeister, auch bei Aufnahmen mit digitalen Geräten, in gewohnter Art und Weise auszusteuern.

Nach Festlegen des gewünschten Headrooms (EBU-Empfehlung 9 dB) liegt der 0 dB Skalenreferenzpunkt auf einem digitalen Aussteuerungswert entsprechend dem gewählten Headroom (-9 dBFS). Die Bargraphen zeigen den Pegel mit der normgerechten Integrationszeit von 10 ms. Mittels des externen Schaltkontaktes 'FAST' kann auf eine Integrationszeit von 1ms (intern wählbar 0.1 ms) umgeschaltet werden.

Der samplegenaue Pegel (Integrationszeit 0.0 ms) wird als zweisegmentbreiter Zeiger auf dem Bargraphen zusätzlich angezeigt. Der Pegel bei 'Fullscale-Aussteuerung' erreicht maximal die 0 dB-Marke der Skala. Aufgrund des Anzeigeoffsets (bestimmt durch den Headroom) zwischen IRT/IEC-Skala und samplegenauer Anzeige sind beide Informationen gut erkennbar.

Durch die Einrechnung der normgerechten Integrationszeit in die Anzeigewerte ist ein direkter Vergleich mit einem analogem Instrument möglich. Bei korrekter Einpegelung der Analog/Digital-Wandler ist zwischen den Anzeigen in analoger und digitaler Ebene kein Unterschied festzustellen.

Die Umrüstung ist wie folgt durchzuführen:

- Entfernen der horizontalen, digitalen Skala (0 ... -60 dBFS) wie im vorigen Kapitel beschrieben.
- Aufkleben der neuen Skala nach IRT/IEC in horizontaler oder vertikaler Ausführung.
- Öffnen des Gerätes. Norm entsprechend der neuen Skala einstellen. DIP-Schalter "0, 1, 2" gemäß Tabelle einstellen (IRT/IEC-Skala: 0 = on, 1 = off, 2 = off)
- Bei Richtungsänderung von horizontal nach vertikal muß die Korrelatorarbeitsweise mittels einer externen Lötbrücke von Pin18c nach 19a oder 19c umgestellt werden.
- Bei Verwendung des FAST-Modus kann die Fast-Integrationszeit mittels DIP-Schalter "3" zwischen "1.0 ms = off " und " 0.1 ms = on" gewählt werden.

TECHNICAL SPECIFICATIONS

General

Connector:	64 pin acc. DIN 41612A/C
Weight:	approx. 700 g (1.6 lbs) netto
Dimensions:	190 x 40 x 107 mm
Supply voltage:	21.5 V - 30 V DC
Current drain:	max. 190 mA / 24 V
Ambient temperature:	0 to +45 ° Celsius
Scale length:	127 mm (5 inches)
Display:	plasma bargraph display
Display segments:	201 segments/channel
Colour of display:	orange
Display without signal:	2 display elements per channel
Display auto off:	after 5 minutes with no signal (programmable)
Signal input/output:	AES/EBU digital format, transformer balanced
Impedances:	110 Ohm, (programmable: without termination)
Sampling frequency:	27 kHz to 55 kHz
Sampling frequency display:	2 LEDS
Overload display:	1 LED per channel
Overload detector range, programmable:	fullscale, fullscale -1, fullscale -2, -0,1 dB, -0,2 dB, -0,5 dB, -1 dB, -2 dB, -3 dB, -4 dB, -5 dB, -6 dB, -7 dB, -8 dB, -9 dB, -10 dB,
Overload response wordwidth, programmable:	24 Bit to 9 Bit
Overload response characteristic, programmable:	1 to 15 samples, (0 = Overload off)
DC/HP filter:	on/off settable per internal DIP-Switch
Threshold frequency:	5 Hz
LED indicators:	<ul style="list-style-type: none">- two yellow LEDs for sampling frequency display 48 kHz / 44.1 kHz / 32 kHz- yellow LED for pre-emphasis display- red LED for increased gain display- red LED for error display- one red LED per channel for overload display
Controls:	<ul style="list-style-type: none">- pushbutton for 40dB gain increase- pushbutton for displaying stored peak values and highest negative correlation value- pushbutton for resetting memories- slide switch for switching loudness display on and off <ul style="list-style-type: none">above S/N 2000:<ul style="list-style-type: none">- slide switch for switching peak-hold or spot mode on and off (depends on internal presetting)

Remote control function:

- 40 dB gain increase
- display stored peak values and highest negative correlation value
- reset memories
- toggle peak hold reset time mode between Auto (approx. 2,5 s) and Manual

Remote control inputs:
Control outputs:

TTL, 'active low'
Overload, Error, Digital null (Mute)
TTL, $R_i = 1,0 \text{ k}\Omega$, 'active high'

Correlator-Section

Scale marks: +1r to -1r
Scale length: 27 mm
Display segments: 11 segments
Display: LED-Display
Colour: red -1,0r to 0,2r
yellow 0r
green +0,2r to 1,0r

Display without signal: yellow 0r
Integration time/fall back time (switchable):
'Fast' = 1 s
'Slow' = 2,5 s
Memory: minimum correlation
Memory accuracy: ± 1 segment *)
Threshold level: > -60 dB

Loudness-Section

Display: Additional, variable intensity bargraph
on normal intensity peak level display
Frequency weighting: 3-pole filter
Rectifier: RMS rectifier

Calibrationmode

Display: spot on luminous bar display
Reference point: user preset headroom value in centre
of luminous bar display
Display range: +/- 1 dB

Spot mode (above S/N: 2000)

Display: spot on luminous bar display
Peak hold function: switchable

Digital scale (0 to -60 dB)

Scale:	0 dB to -60 dB
Brighter scale marks:	-10, -15, -20, -30, -40, -50 dB
Headroom range, internal programmable:	in the range of -15 dB to -6 dB in steps of 1 dB
Measuring standard:	sample
Fall back time:	1.5 s for 20 dB, 2.5 s for 40 dB
Memory accuracy:	+/- 1 segment *)
Peak hold mode:	switchable, displayed as bargraph
Peak hold time:	'auto' approx. 2.5 s or 'manual'
above S/N: 2000	
Peak hold function in spot mode:	switchable, displayed as additional intensified mark

Accessories: Scale according IRT 3/6, IEC 268/10

Scale:	-50 dB bis +5 dB
Brighter scale marks:	headroommarker, whole range between 0 dB and +5 dB
Headroomrange, programmable:	in 1 dB steps in the range of -15 dB to -6 dB
Bargraph display:	Level with adjusted integration time 0 dB-display corresponds to the adjusted headroom value
Integration time, switchable:	10 ms
Fast, external switchable:	1,0 ms or 0,1 ms (internal selectable)
LED-Indicator:	red LED for fastmode
Fall back time:	1,5 s for 20 dB, 2,5 s for 40 dB
Spot display:	Level without integration time 0 dB-display corresponds to digital full scale
Memory accuracy:	+/- 1 segment for Bargraph- or spotdisplay *)

Items delivered

Peakmeter 11529D:	<ul style="list-style-type: none"> • sandwichscale (0 to -60 dB) • counter plug • operating- and service manual
-------------------	--

Accessories

- horizontal scale according IRT 3/6, IEC 268/10
- vertical scale according IRT 3/6, IEC 268/10

Subject to technical changes without prior notice !

*) Note for the user

Keep attention to the fact that memory accuracy can be affected by interferenced signals (ESD- or BURST). This may cause misreadings from the memory or meter if you are using the instrument in an interferenced environment. A specific measurement of the maximal level should be repeated if interference is suspected.

THE RTW 11529D PEAKMETER

All the electronic components and the display are installed in a metal rack chassis measuring 190 x 40 x 107 mm. The unit is fitted with a gas plasma display.

The meter contains three circuit boards, on which the following components and assemblies are installed:

- The power supply, processor, controller and receiver components are installed on the main board. The controller and the program/scale EPROM are PLCC components and can be replaced when necessary, e.g. for upgrades.
- The line drivers, DIP configuration switches and mains filter components are installed on the I/O board.
- The display driver components, 215 V power supply unit and the ICs for controlling the LEDs and keypress decoding are installed on the display driver board.

There are a number of plug connections between the individual circuit boards. The unit can be operated with the case open if necessary for servicing.

The unit is delivered with a horizontal display scale. For vertical installation remove the horizontal scale to uncover the vertical scale beneath it, using the adhesive scale removal strip provided with the unit. When the unit is installed vertically you must also adjust the correlator display mode by jumpering contact 18c to 19a or 19c.

The peakmeter requires an external low-voltage power supply with an output between 21.5 V and 30 V DC. A switched-mode power supply integrated in the unit provides the internal +5 V power supply for the digital circuitry. The approx. 215 V required by the gas plasma display is generated by a power multivibrator combined with a voltage multiplier circuit.

Inside the peakmeter the digital audio signal is passed to the AES-EBU receiver IC via a transformer, which provides the necessary isolation, and an unbalancing amplifier downstream from the transformer. A driver component then passes the unbalanced signal to a second transformer, which outputs a standard AES-EBU signal. This configuration makes it possible to connect the peakmeter in a signal path.

WARNING: Power supply failures interrupt the passage of the signal through the unit.

To use the peakmeter as a terminal unit you must set the internal jumper to activate the terminating resistor installed in the unit. Failure to do this can result in display malfunctions when long connection leads are used. The position of the jumper is marked in the unit.

The AES-EBU receiver IC outputs the decoded digital audio signal to the digital signal processor (DSP), which processes the audio signal and calculates the display data.

This data is then input to a microcontroller, which calculates the display values and outputs them to the display driver transistors as pulse-width modulated signals. It also generates the signals for controlling the display cathodes. The controller is connected to the remote control inputs via I/O components. When these inputs are activated the controller then supplies the necessary instructions to the corresponding circuits.

OPERATING INFORMATION

On the front panel of the unit there are three pushbutton switches, two slide switches and several LED indicator lamps. This chapter explains the functions and operation of these controls.

Pushbutton Functions

- 'MEMO': Displays the most recent peak signal values stored since the last reset, along with the highest negative correlation value and the stored overload, error and gain display values. This button has the same function as the MEMORY remote control input.
- 'RESET': Pressing this button clears the unit's internal signal peak, overload, gain, error and correlator memories and resets the background bargraphs that display the signal peaks in manual Peak Hold mode. This button has the same function as the RESET remote control input.
- 'GAIN': Boosts the 0 dB display sensitivity by 40 dB. This button has the same function as the GAIN remote control input. The setting is stored in the unit's internal memory, and the Gain LED also lights up when the stored setting is active. Pressing RESET clears the setting from memory.

Slide Switch Functions

- 'H': The H (Hold) switch activates or deactivates peak hold mode. Units with S/N below 2000 display the stored peak values as bargraphs together with the current level values, which are indicated by two high-intensity segments in the bargraph. Units with S/N above 2000 offer in addition a spot mode. This mode can be activated by internal presetting. (see section 6 / page 4). In the spot mode the current level values are indicated by three high-intensity segments and the stored peak values by two high-intensity segments. In this mode loudness display is not possible! Both modes have two different types of resetting, auto (approx. 2.5 s) and manual. They are selected with a remote control input. In manual reset mode the peak value display is reset by pushing the reset button. The H-switch has the same function as the PEAK HOLD remote control input.
IMPORTANT: When Peak Hold is activated with the H switch on the front panel it cannot be deactivated with the remote control input. Correspondingly, the function cannot be deactivated with the front panel switch when it has been activated with the remote control input.
- 'L': The L (Loudness) switch activates or deactivates the loudness display. In this mode the present levels are shown as bar graphs and the loudness is indicated by a higher intensity display within the level bargraphs. This button has the same function as the LOUDNESS remote control input.
IMPORTANT: When Loudness is activated with the front panel switch you cannot deactivate it with the remote control input. Correspondingly, you cannot deactivate the function with the front panel switch when it has been activated with the remote control input.

LED Indicator Lamps

- 'GAIN': The red LED above the middle pushbutton (GAIN) lights up when the 40 dB sensitivity boost is activated by the GAIN button or the corresponding remote control input. This LED also lights up when the memory button is pressed, indicating that Gain has been activated since the last memory reset.
- 'EMP': This green LED lights up when the AES-EBU status byte signals a digitalised audio signal with activated pre-emphasis. No distinction is made between the different types of pre-emphasis.
- 'ERR': This red LED lights up when an error is registered in the unit's receiver section. The following errors are identified:
'Not locked': The unit is not receiving any data or the registered sampling rate is outside the valid 27-55 kHz range.
'Validity': The validity bit is set in the received data, indicating an error registered by one of the upstream devices.
'Parity': A parity error was registered in the data received.
'Code': A biphasic coding error was registered in the received AES-EBU signal.
'Conf': A confidence error is signalled when the signal form does not match the AES-EBU specification.
- The ERR LED lights up for the duration of a Validity, Parity, Code or Confidence error. A blinking LED indicates that there is no AES-EBU signal at the input. The error status is also stored in non-volatile Error memory and displayed when the MEMO button is pressed. Pressing RESET clears the contents of this memory. Registration of an error condition is also indicated by a TTL high signal at the ERROR OUT output.
- '48-44-32': Sampling frequency. The sampling frequency display is determined by the DSP, which detects the actual value of the incoming signal. If status byte '0' contains information on the sampling frequency and a mismatch between the measured and the transmitted value is registered, the actual sampling frequency is displayed by a blinking LED.
- 'OVR': Overload conditions are signalled by a red LED above each display channel. The procedure for setting the conditions for triggering overload displays is described in the Configuration chapter. When an overload condition is registered the corresponding OVR LED lights up. The overload LEDs light for 0.5 seconds longer than the condition to make the signals easier to identify. When an overload is registered in the left or right channel the 'Over Out' output is also set to TTL high. Overload conditions are also stored in the Overload memory and displayed when the MEMO button is pressed. Pressing the RESET button clears the contents of this memory.

CONNECTION AND OPERATING INSTRUCTIONS

The RTW PPM 11529D is fitted with a 64-pin connector. The pin assignments are shown in the following table.

Signal In-/Output

Pin 23a:	AES-EBU in (+)
Pin 24a:	AES-EBU in (-)
Pin 22a:	case
Pin 26a:	AES-EBU out (+)
Pin 27a:	AES-EBU out (-)

Switching inputs

Pin 11a:	'Fast', (not in digital scale mode)
Pin 12a:	'Mode Calibration'
Pin 13a:	'Gain'
Pin 13c:	'Peak Hold On' / 'Spot On' (same function as H switch on front panel)
Pin 14a:	'Peak Hold On' / 'Spot On' (same function as H switch on front panel)
Pin 14c:	disabling peak hold indication in 'Spot' mode; available in meters with S/N above 2000
Pin 15a:	'Memory Reset'
Pin 16a:	'Peak Hold Man'
Pin 17a:	'Memory'
Pin 18a:	'Loudness On' (same function as L switch on front panel)
Pin 18c:	'Correlator installation orientation' (horizontal/vertical)
Pin 19a+c:	0 V
Pin 22a:	case

Switching outputs

Pin 25a+c:	0 V
Pin 27c:	not used
Pin 28a:	not used
Pin 28c:	'Error out', (not locked)
Pin 29a:	'Overload', (both channels combined)
Pin 29c:	'Mute' (Zero), (both channels combined)

Power supply

Pin 30a+c:	-V
Pin 31a+c:	case
Pin 32a+c:	+V

POWER SUPPLY

The RTW PPM 11529D requires a power supply of between 21.5 V and 30 V DC. Power consumption is around 6.0 Watts (24 V / 250 mA). The power supply should be connected to the "-V" and "+V" terminals.

AES-EBU INPUT

The AES-EBU input is transformer balanced and internally terminated. The unit's integrated terminating resistor is activated or deactivated by setting a jumper accordingly.

SPECIAL FUNCTIONS / SWITCHING INPUTS

The special functions and modes of the peakmeter are activated by connecting the corresponding switching inputs to the negative pole of the power supply source (-V).

The functions can be activated by single-pole ON/OFF-push buttons or switches. You can also connect the equivalent switching inputs of multiple RTW-11529D meters to single lines so that only one switcher per function is required for multichannel display. The available functions are explained below:

Functions

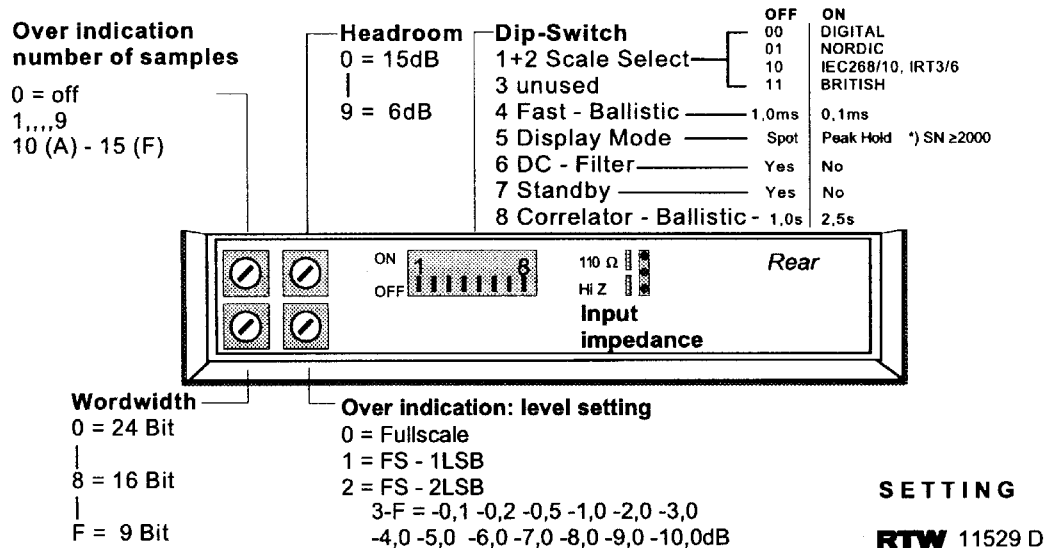
- 'Gain': Increases the 0 dB display sensitivity by exactly 40 dB.
- 'Memory': Displays the signal peak values and the maximum negative values of the correlator stored since the last reset. Please note that even temporary switching to 'Peak Hold' mode resets the long-term memory.
- 'Memory Reset': Resets the long-term memory, or signal peak values in 'Peak Hold' mode.
- 'Peak Hold On': Switches on the 'Peak Hold' function. The peak values are displayed as a standing dimmed bar, on which the current level is shown as a brighter, moving two-segment indicator. In meters with S/N above 2000 there is an additional 'Spot' mode available. Determined by an internal preset (described in section 6 / page 4) this switching input enables the 'Spot' mode. The current levels are shown as brighter, three-segment indicators, the stored peak values as brighter two-segment indicators. Disabling the peak indication is possible via the switching input '14c'. The peak level is reset automatically after approx. 2.5 seconds.
- 'Peak Hold Man': Disables the automatic reset function in both 'Peak Hold' modes. The peak value can then be reset by activating the 'Memory Reset' input or pressing the 'Memory Reset' push-button.
- 'Calibrate': Activates calibration mode. In this mode the unit has a linear +/- 1dB scale display using the user-selected headroom value as reference point. This mode can be used for precise adjustment of A/D converters, for example.
- 'Loud': Switches on the Loudness-display. (not available in 'Spot' mode in meters with S/N above 2000)
- 'Correlator': Sets the Correlator mode for vertical operation.
- 'Fast': Activates the integration time of 1 ms (0.1ms) in all scale modes other than digital scale.

CONTROL OUTPUTS

The RTW 11529D peakmeter has program-controlled control outputs. The signals to these outputs are emitted by an IC with a 1 kOhm protective resistor. The following control signals are emitted:

- 'Error Out': When a digital error is registered in the receiver section (Confidence, Lock, Code, Parity, Validity) this output is switched to high. This condition is also signalled by the ERR LED on the front panel of the unit.
- 'Overload': When an overload condition is registered in channel 1 or 2 this output is switched to high. The condition is also indicated by separate OVERLOAD LEDs for each channel on the front panel. The overload display conditions must be set internally (see 'Configuration').
- 'Mute': Registration of digital null (mute) signals is indicated by a high signal at this output. The trigger period for this signal is 16 samples (~333 μ s @ 48kHz).

POSITION OF THE ROTARY ENCODING SWITCHES



OVR DETECTOR SETTINGS

Switch position	Level/Value
OVR0	= Fullscale (for 24 Bit = 7FFFFFF or 800000)
OVR1	= Fullscale -1LSB (for 24 Bit = 7FFFFFF or 800001)
OVR2	= Fullscale -2LSB (for 24 Bit = 7FFFFFFD or 800002)
OVR3	= -0,1 dBFS
OVR4	= -0,2 dBFS
OVR5	= -0,5 dBFS
OVR6	= -1,0 dBFS
OVR7	= -2,0 dBFS
OVR8	= -3,0 dBFS
OVR9	= -4,0 dBFS
OVRA	= -5,0 dBFS
OVRB	= -6,0 dBFS
OVRC	= -7,0 dBFS
OVRD	= -8,0 dBFS
OVRE	= -9,0 dBFS
OVRF	= -10,0 dBFS

The above values are for a digital word width of 24 bits. When shorter word widths are used the dB-dependent values can vary slightly. The sample-precision OVR reference values for smaller word widths are provided in the "Setting the Word Width" section.

SETTING THE WORD WIDTH

The rotary encoding switches for setting the word width is located on the back pcb of the unit. The word width setting is needed for precise calculation of the reference values for the OVR detectors. Internally, the RTW 11529D uses a word width of 24 bits.

When signals with smaller word widths are used the statuses of the non-signal bits can cause errors in the overload detector. These bits (usually LSBs) must thus be removed from the input signal by the DSP. The number of relevant signal bits depends on the word width setting.

For sample-precision comparison the following values apply for the individual word widths (positive input values only):

Switch Pos.	Word width Bit	OVR - - - 1 Fullscale	OVR - - 2 - FS-1LSB	OVR - - 2 1 FS-2LSB
0	24	7FFFFFF	7FFFFFFE	7FFFFD
1	23	7FFFFFE	7FFFFC	7FFFFA
2	22	7FFFFFC	7FFFF8	7FFFF4
3	21	7FFFFF8	7FFFF0	7FFFE0
4	20	7FFFFF0	7FFFE0	7FFFD0
5	19	7FFFE0	7FFFC0	7FFFA0
6	18	7FFFC0	7FFF80	7FFF40
7	17	7FFF80	7FFF00	7FFE80
8	16	7FFF00	7FFE00	7FFD00
9	15	7FFE00	7FFC00	7FFA00
A	14	7FFC00	7FF800	7FF400
B	13	7FF800	7FF000	7FE800
C	12	7FF000	7FE000	7FD000
D	11	7FE000	7FC000	7FA000
E	10	7FC000	7F8000	7F4000
F	9	7F8000	7F0000	7E8000

SETTING THE NUMBER OF OVR SAMPLES

You can also set the number of consecutive data words with a specific value required to trigger an overload condition. This number is set with a rotary selector switch on the I/O board inside the unit, at the rear. The switch has 16 settings, from 0 to F.

Setting the switch to '0' disables OVR detection. The value of the switch setting corresponds to the number of samples (the letters A-F correspond to the numbers 10-15).

SETTING THE HEADROOM RANGE

The third rotary encoding switch on the back of the unit is used for setting the headroom range. The illumination intensity of the bar graph display is increased between the preset headroom value and 0 dBFS.

In the "Peak Hold" mode an intensity-controlled indicator shows the beginning of the headroom range. The encoding switch settings are as follows:

0 :	15 dB	5 :	10 dB
1 :	14 dB	6 :	9 dB
2 :	13 dB	7 :	8 dB
3 :	12 dB	8 :	7 dB
4 :	11 dB	9 :	6 dB

AUTOMATIC CUTOFF SYSTEM

If no signal is received for approx. 5 minutes an automatic cutoff system switches the instrument to 'standby' mode. The instrument switches on again immediately as soon as a signal is received. This function can be disabled by an internal DIP switch.

DIP SWITCH SETTINGS

The DIP switches on the I/O board inside the unit (at the rear) allow you to configure the RTW peakmeter for your own system requirements. The eight switches have the following functions:

DIP Switch	Setting	
1/2	00	Unit with digital scale 0 ... -60 dB
	01	Unit with NORDIC scale
	10	Unit with IRT 3/6, IEC 268/10 standard scale
	11	Unit with BRITISH scale
3		Not used
4		Fast integration time for IRT/IEC, British and Nordic scale mode: Off=1.0 ms, On=0.1 ms
5		Off=SPOT mode, On=PEAK HOLD mode (above S/N 2000)
6		5Hz high pass / DC filter: Off=Enabled, On=Disabled
7		Disable standby function: Off=Enabled, On=Disabled
8		Correlator integration time: Off=1.0 s, On=2.5 s

AES-EBU LINE TERMINATION

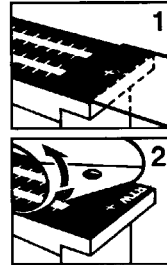
Termination of the AES-EBU input is configured with a 3-pin jumper block located on the I/O board at the rear of the unit. Installing the jumper on the central pin and the pin towards the edge of the circuit board sets the connection impedance to 110 Ohms; jumpering the central pin and the pin towards the centre of the board sets the impedance to 'high Z'.

SANDWICHSCALE / CHANGING THE SCALE

The unit is delivered with a visible horizontal scale and a vertical scale which is mounted underneath. For vertical mounting direction remove the upper horizontal scale by using the added 'liftoff strip'. You can also use a normal selfadhesive tape.

Press the selfadhesive tape onto the right end (OVR-Leds) of the horizontal scale.)

Pull back the tape in direction of the arrow. Do not pull upwards! The vertical scale now can be seen; the unit is ready to be installed.



Important: The correlator mode must also be adjusted for vertical installation by jumpering input 18c to 19a or 19c.

CONFIGURATION OF THE DIGITAL PEAKMETER FOR OPERATION WITH AN IRT 3/6, IEC 268/10 STANDARD SCALE

The RTW 11529D peakmeter can also be configured for operation with an IRT 3/6, IEC 268/10 scale. This makes it possible for sound engineers to continue to use their familiar level display procedures with the digital peakmeter.

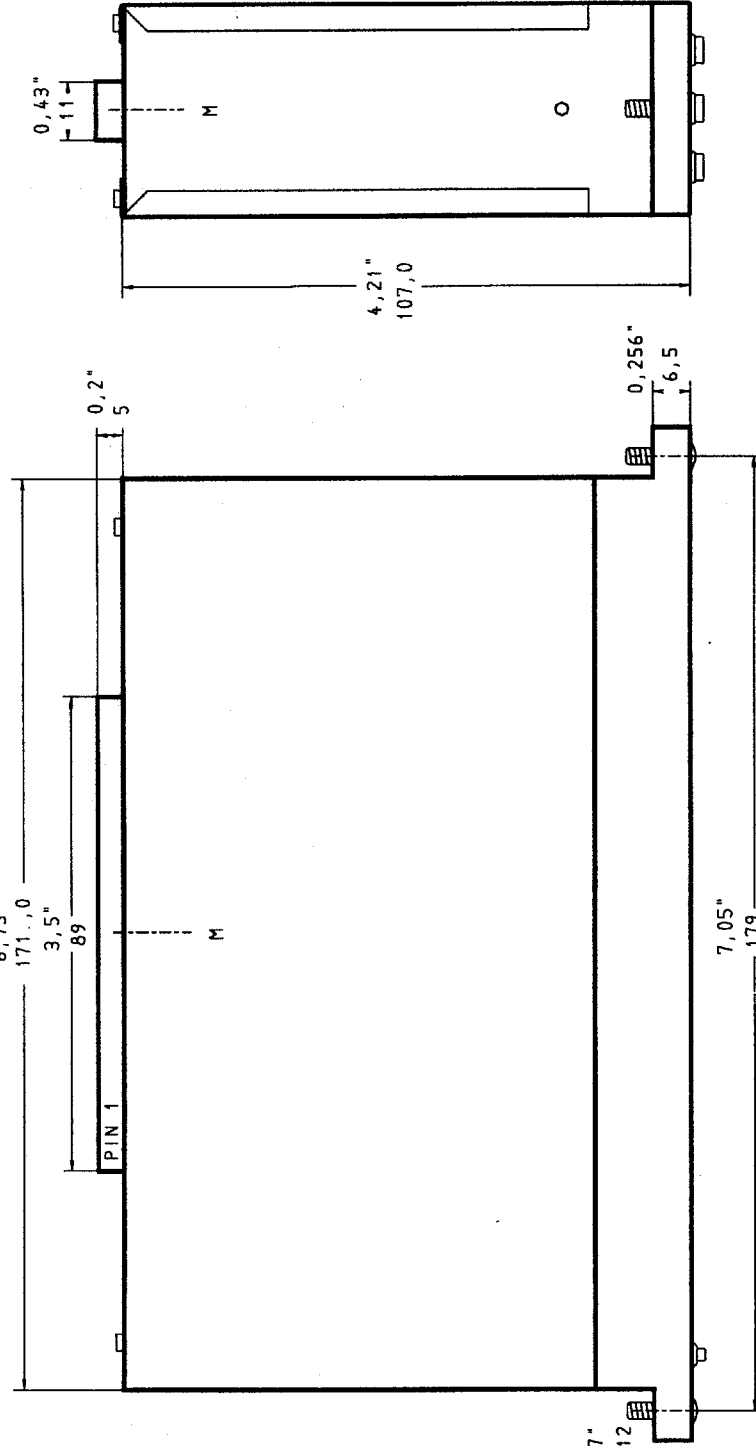
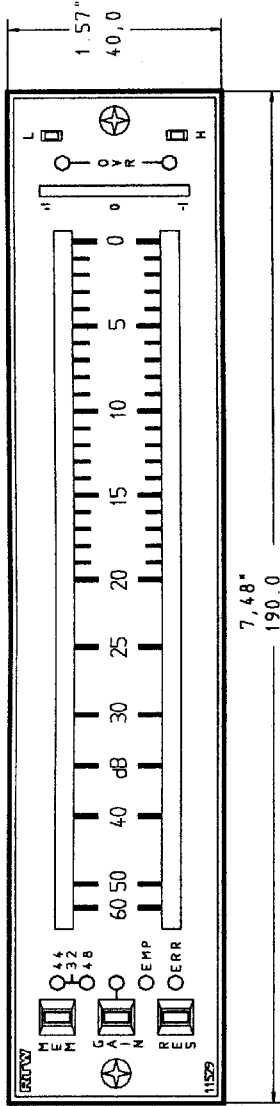
Setting your headroom value (EBU recommendation 9 dB) adjusts the 0 dB reference point on the scale to a digital level value corresponding to the selected headroom (-9 dBFS). The bar graph displays show the level using the standard 10 ms integration time. You can also set the integration time to 1.0 ms with the FAST remote control input (0.1 ms selectable internally).

The precise current sample level (integration time 0.0 ms) is also displayed as an additional two-segment indicator on the bar graph. The maximum full-scale deflection is indicated by the 0 dB mark on the scale. Both displays are easily distinguishable because of the offset (determined by the headroom setting) between the IRT/IEC scale and the precise current sample level.

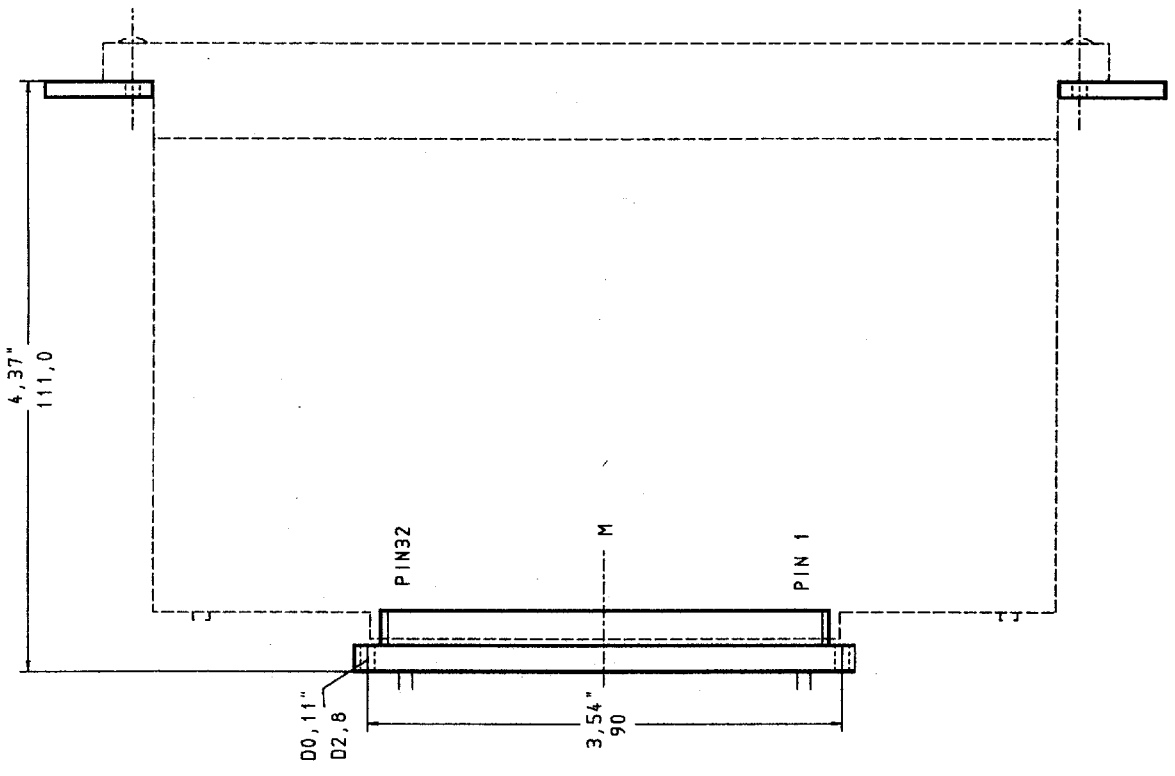
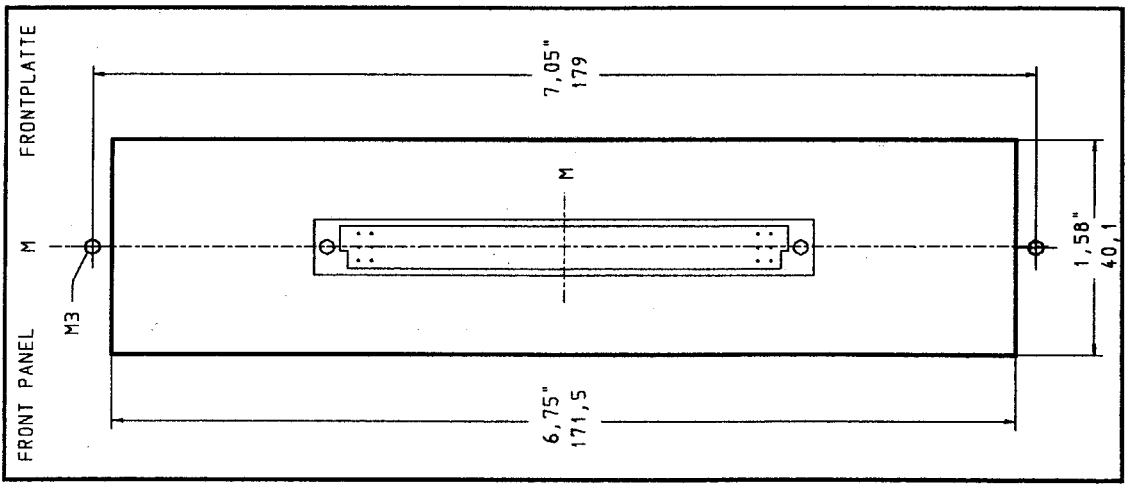
Mathematical inclusion of the standard integration time in the display values enables direct comparison with an analog instrument. When the A/D converters are adjusted correctly there will be no difference between the displays on the analog and digital levels.

Proceed as follows to configure the instrument for operation in this manner:

- Remove the horizontal digital scale (0 ... -60 dBFS), following the instructions in the previous chapter.
- Stick the new IRT/IEC standard horizontal or vertical scale on the unit.
- Open the unit and adjust settings of DIP switches 0, 1 and 2 for the new standard (IRT/IEC scale: 0 = On, 1 = Off, 2 = Off).
- When you change the installation orientation of the unit from horizontal to vertical you must also adjust the correlator mode by connecting pin 18c to 19a or 19c with a solder jumper.
- If you are using FAST mode you can set the fast integration time with DIP switch 3 (Off = 1.0 ms, On = 0.1 ms).



MECHANICAL OUTLINES MM-INCH	
Name	1 1 5 2 9
Date	Befestigung durch zwei M3 Schrauben two M3 screws for fastening
Bo.	04,96
RTW	
RADIO-TECHNISCHE WERKSTÄTTEN	

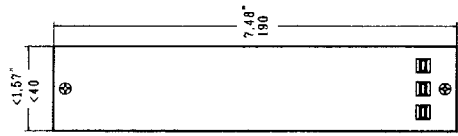


Name	Date
Bo.	04.96

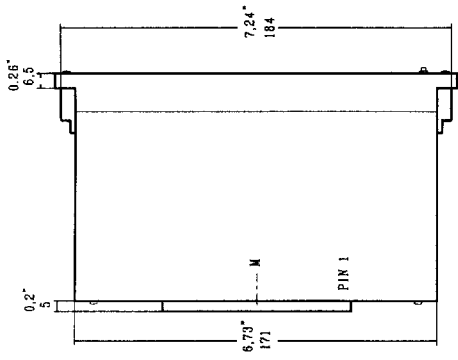
MOUNTING DIAGRAM MM - INCH

RTW

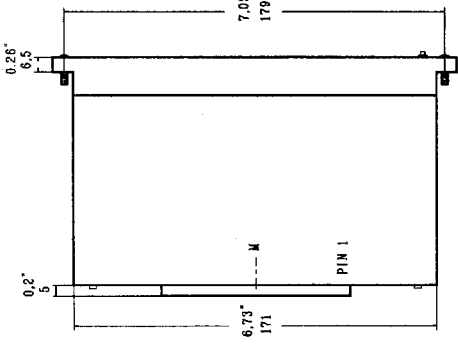
RADIO-TECHNISCHE WERKSTÄTTEN



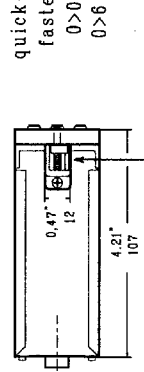
OUTLINES



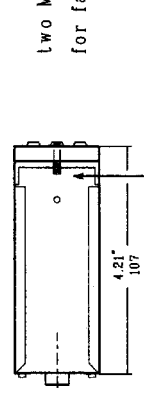
OUTLINES



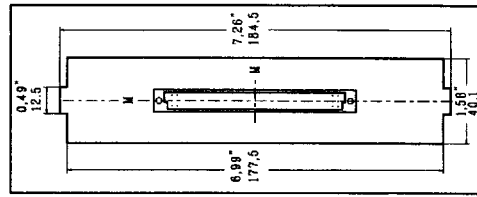
quick-action fastening
 $0 > 0.24''$
 $0 > 6 \text{ mm}$



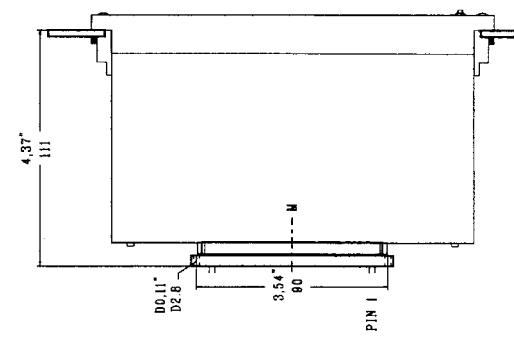
two M3 screws
 for fastening



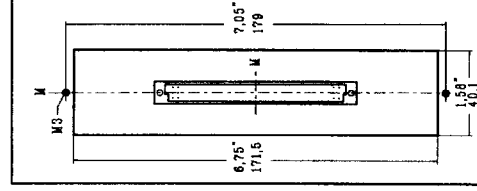
FRONT PANEL



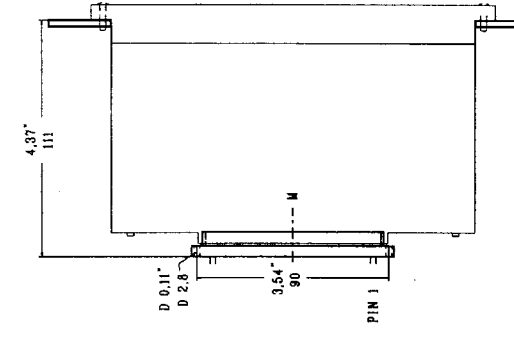
MOUNTING-DIAGRAM




FRONT PANEL




MOUNTING-DIAGRAM



Name		Date	
Bo.		05.96	
			

QUICK-ACTION FASTENING

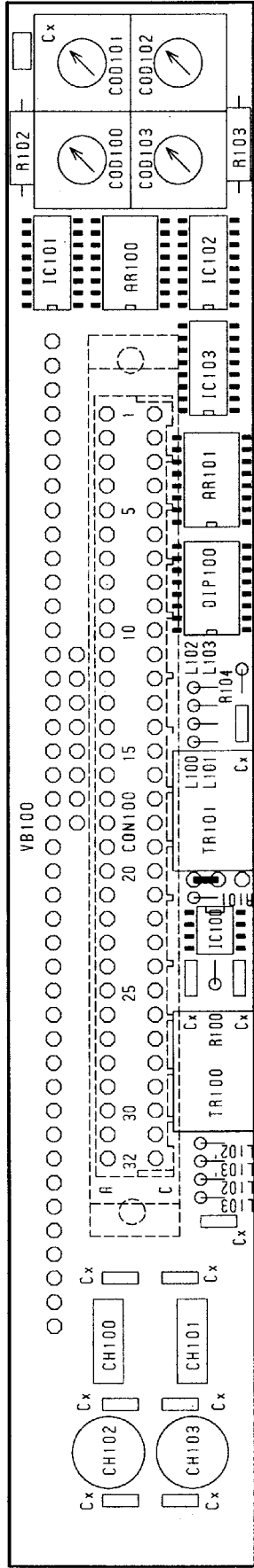
Name		Date	
Bo.		05.96	
			

TWO M3 SCREWS FOR FASTENING

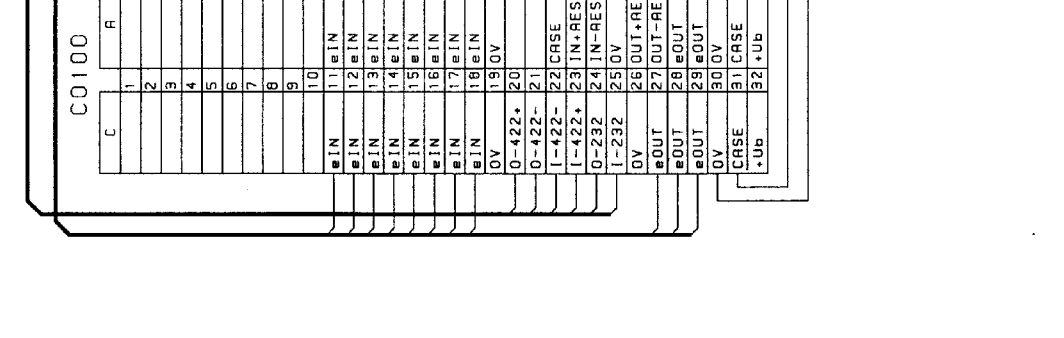
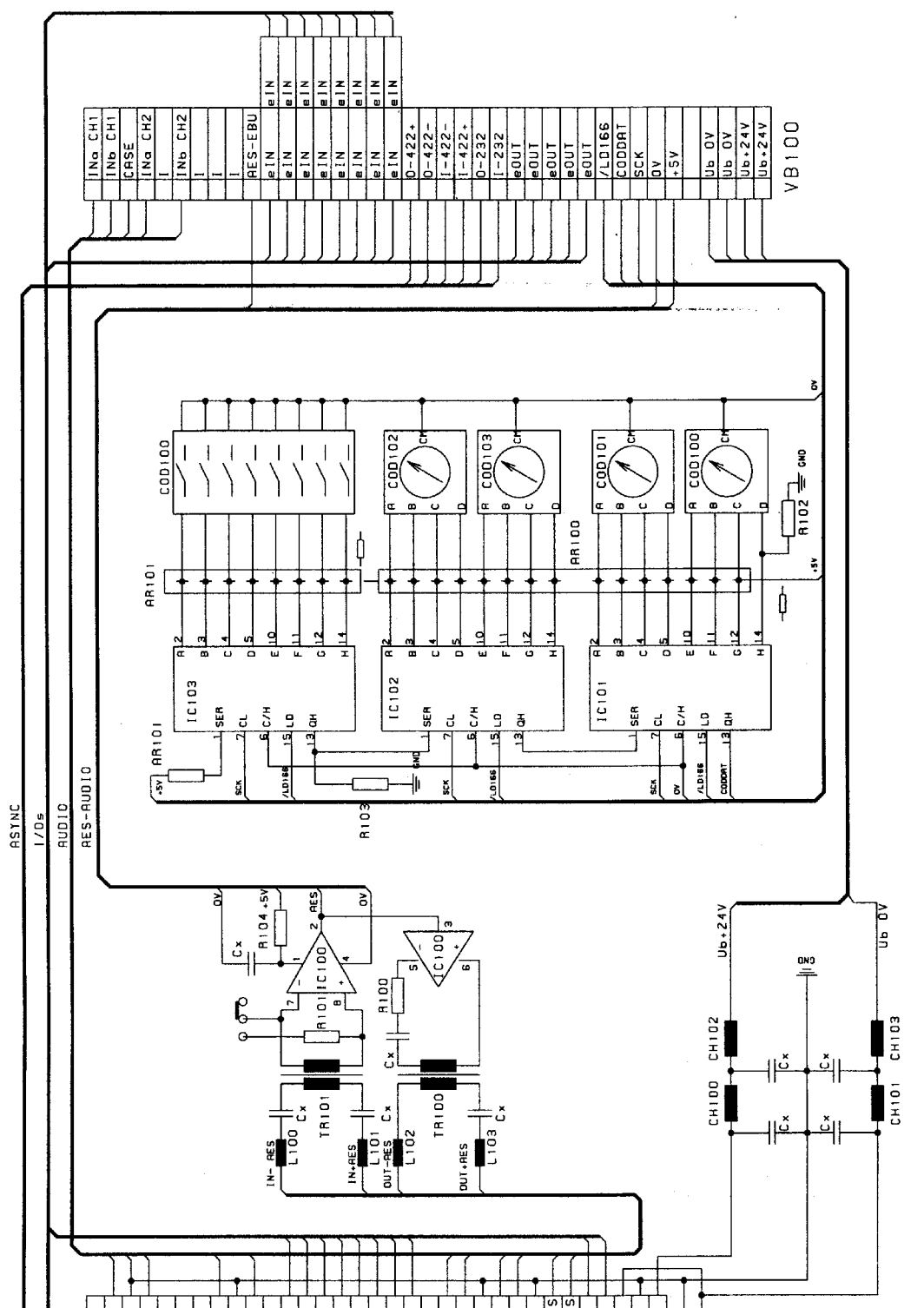
RADIO-TECHNISCHE WERKSTÄTTEN

MECHANICAL OUTLINES MM - INCH

RADIO-TECHNISCHE WERKSTÄTTEN



Prelim		RTW Peakmeter 11519/20/29	
2:1		Date 01 96	
Name We		Components Layout CON	
RTW			



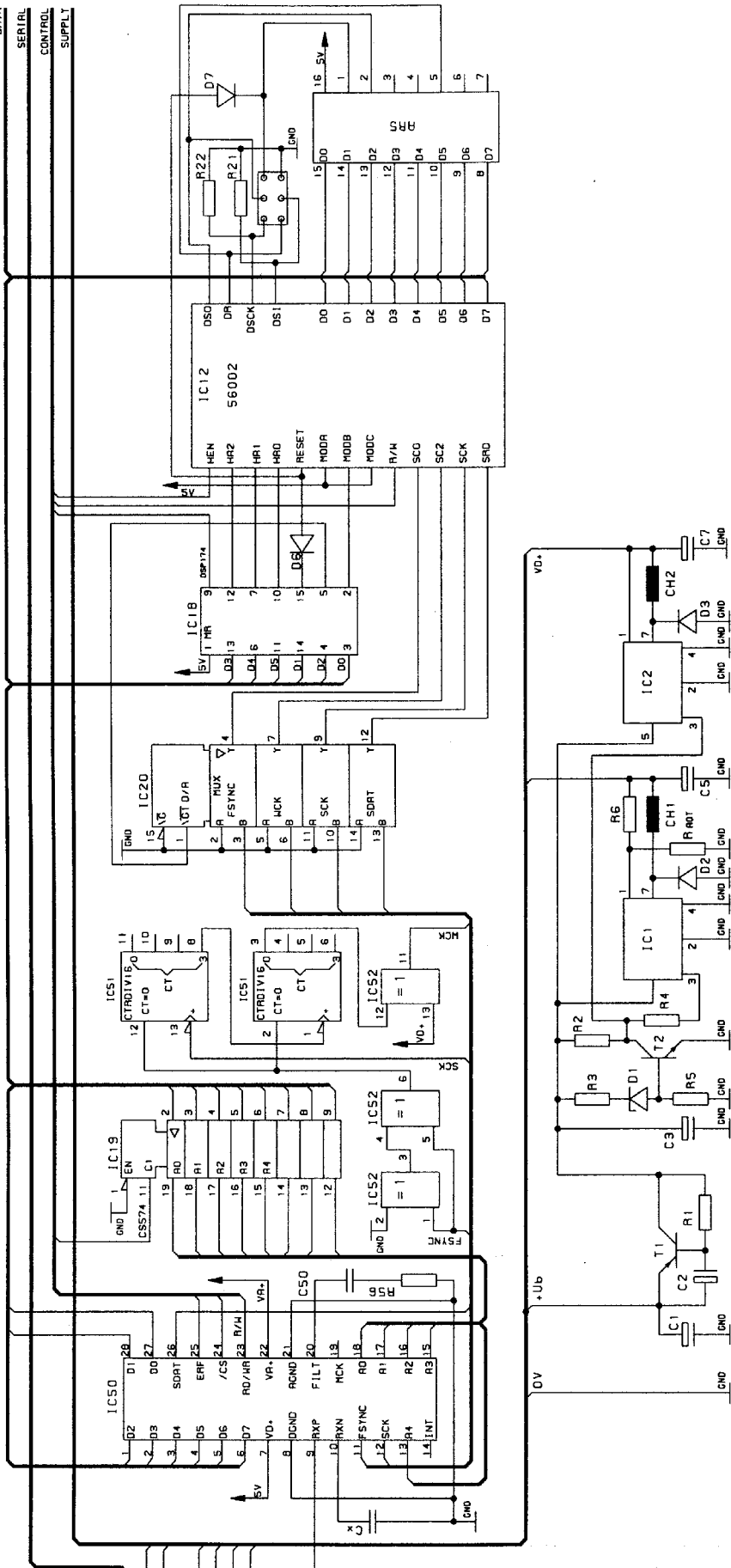
Prelimi	SL4
Date	01 96
Name	We
RTW	

RTW Peakmeter 11519/20/29

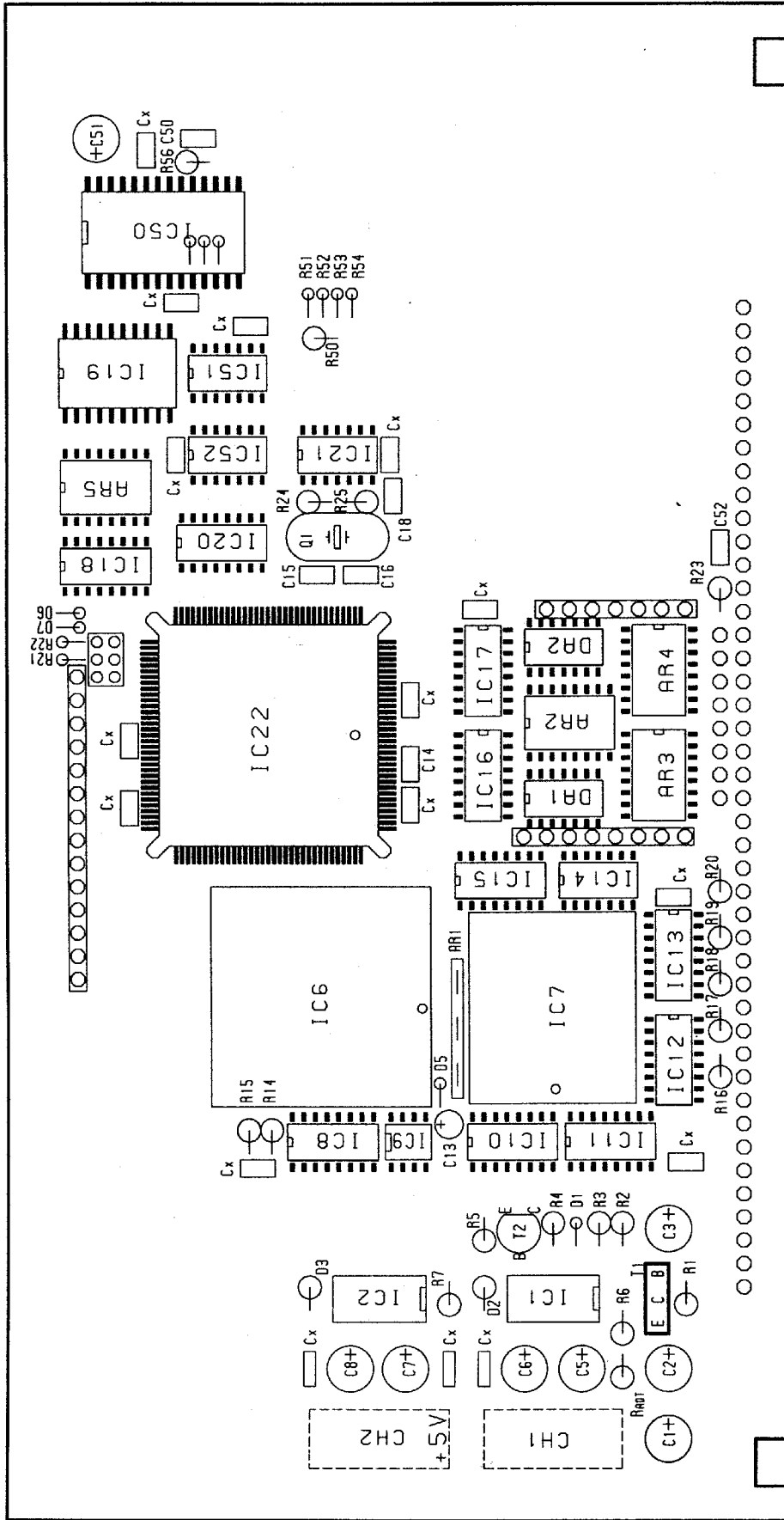
Section CON Board

DATA
SERIAL
CONTROL
SUPPLY

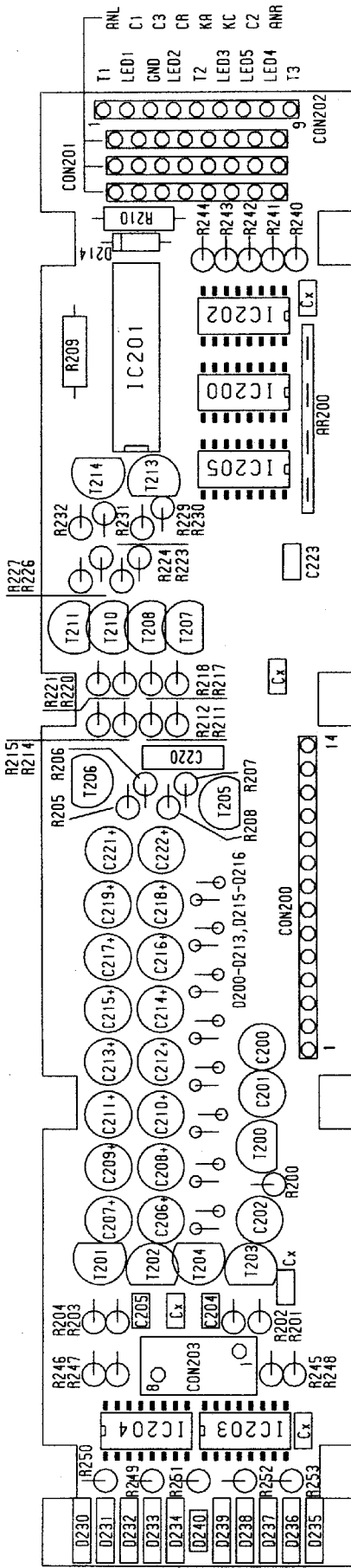
RES-EBU
/LD166
GD0DAT
SCK
OV
+5V
Ub OV
Ub OV
Ub+24V
Ub+24V



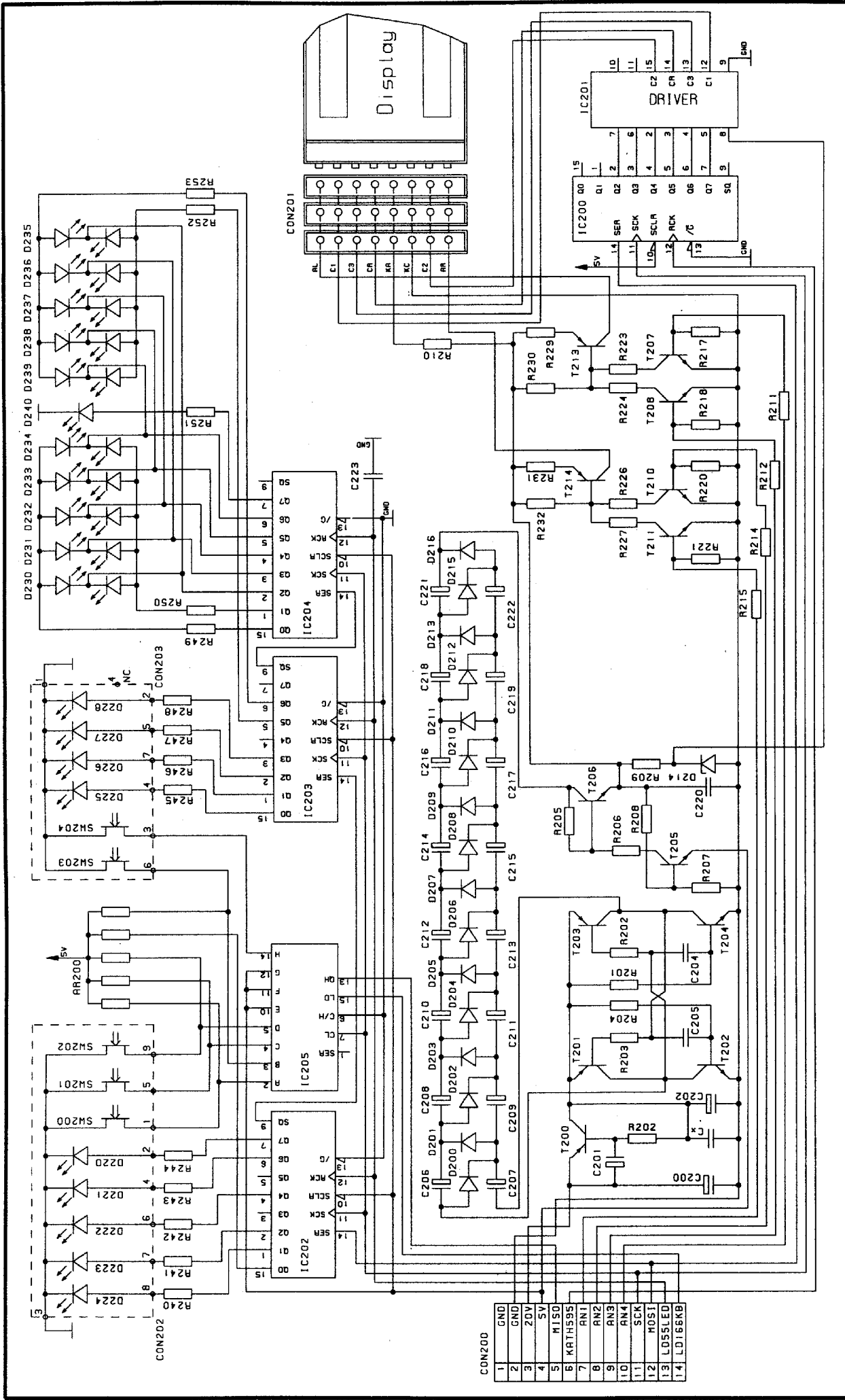
SL2-29	RTW Peakmeter 11519/20/29
Date 10 96	
Name We	I/O, Power Basic Board
RTW	



CL-8520	RTW Peakmeter 11519/20/29
10 96	Components Layout Basic
We	
RTW	



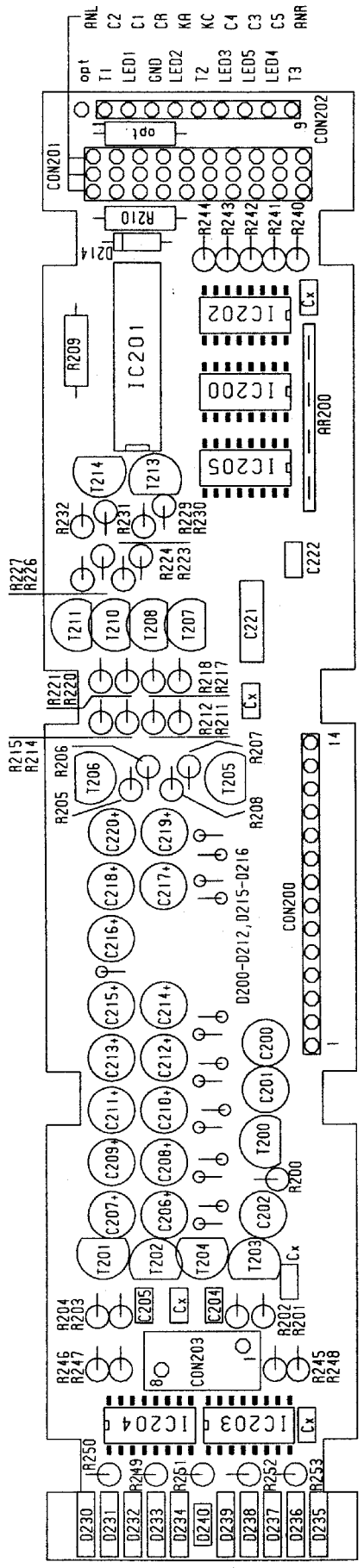
Prelimi	2.1
Date	10.97
Name	We (Ku)
RTW	
RTW Peakmeter 11529	
Components Layout Display (3-Phasen)	



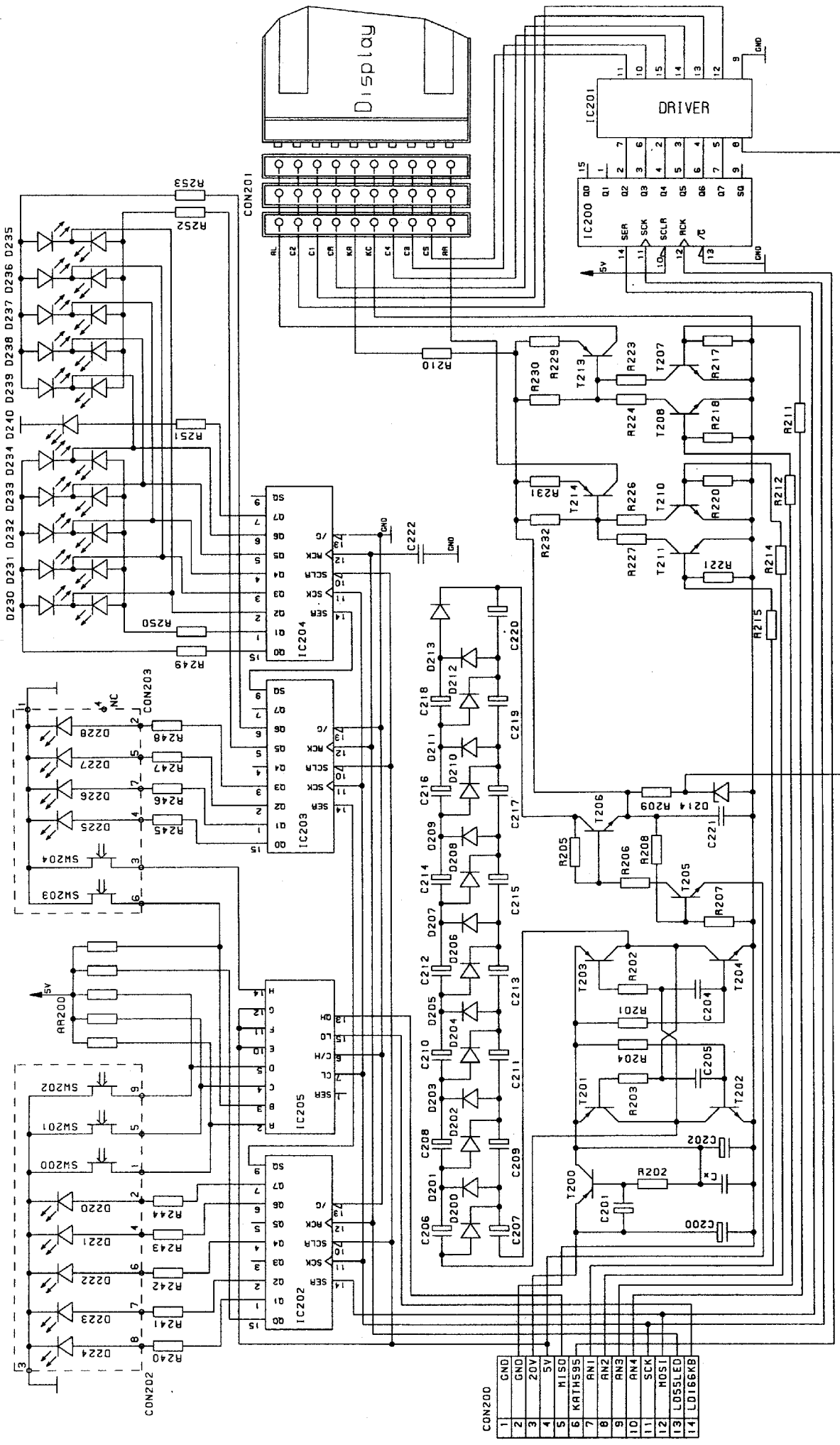
Name		Datum	
He (Ku)		10.97	

RTW Peakmeter 11529
 Display Driver Board
 (3-Phasen)





Rev. BAR	2.1	RTW Peakmeter 11529D
Date	10 97	Components Layout Display
Name	Me (Ku)	(5-Phasen)
RTW		



Name		Datum	
He (Ku)		10 97	
RTW		RTW Peakmeter 115290	
		Display Driver Board (5-Phasen)	

STÜCKLISTEN / PARTLISTS

Description	ASSY NO.	Seite / Page
PCB ASSY Basic	13496	2
PCB ASSY CONNECTOR	13497	4
PCB ASSY Display Driver 3 Phasen	13499	5
(for Serial-no. <2000)		
PCB ASSY Display Driver 5 Phasen	134992	7
(for Serial-no. >2000)		
ASSY Panel / Display 3 Phasen	129791	9
(for Serial-no. <2000)		
ASSY Panel / Display 5 Phasen	129795	10
(for Serial-no. >2000)		

POS	BESCHREIBUNG	WERT		TYPE	HERSTELLER	ARTIKEL
IC1	Voltage Regulator			LM2574N-ADJ	National	181397
IC2	Voltage Regulator			LM2574HVM-5.0	National	18141
IC8	IC SMD			74HC253	Motorola	18159
IC9	IC SMD EE-PROM			93CS56M8	National	18169
IC10 - IC13	IC SMD			MM74HC595M	Motorola	18161
IC14	IC-SMD			74HC04	National	18163
IC15	IC SMD			74HC238	National	18196
IC16 , IC17	IC SMD			74HC166	National	18152
IC18	IC-SMD			MM74HC174M	Motorola	181396
IC19	IC SMD			74HC574A	National	18156
IC20	IC-SMD			74HC257	Valvo	18158
IC21	IC-SMD			74HC04	National	18163
IC22	IC DSP			DSP 56002 FC40	Motorola	18076
IC50	IC-SMD			CS8411-CS	Crystal	18151
IC51	IC-SMD			74HC393A	National	18154
IC52	IC-SMD			74HC86	National	18153
CH1 , CH2	Choke	100uH			RTW	14706
DA1 , DA2	Diode, Array			MMAD1103	Motorola	18544
D1	Diode, Zener	15V		BZX 55 C15	ITT	19411
D2 , D3	Diode, Schottky			1N5819	Motorola	19401
D5	Diode, Silicon			1N4148	ITT	17492
D6 , D7	Diode, Silicon			1N4148	ITT	17492
T1	Transistor			TIP117	Texas	19018
T2	Transistor			BC239C	Intermetall	17450
R1	Resistor	2,2K			Resista	170977
R2	Resistor, Metalfilm	22K	50ppm	1% 0207 MK2	Resista	17053
R3	Resistor	2,2K			Resista	170977
R4	Resistor, Metalfilm	4,7K	50ppm	1% 0207 MK2	Resista	17074
R5	Resistor, Metalfilm	4,7K	50ppm	1% 0207 MK2	Resista	17074
R6	Resistor, Metalfilm	57.6K	50ppm	1% 0207 MK2	Resista	170982
R14 , R15	Resistor, Carbon	12K		5% SK1	Resista	170933
R16 - R20	Resistor, Carbon	1K		5% SK1	Resista	17093
R21 - R22	Resistor, Carbon	12K		5% SK1	Resista	170933
R23	Resistor, Carbon	100E		5% 0204	Resista	170931
R24	Resistor, Carbon	3,9M		5% 0207	Resista	17098
R25	Resistor, Carbon	1K		5% SK1	Resista	17093
R50	Resistor, Carbon	12K		5% SK1	Resista	170933
R51 - R54	Resistor, Carbon	12K		5% SK1	Resista	170933
R56	Resistor, Metalfilm	1,0K	50ppm	1% 0207 MK2	Resista	170957
AR1	Resistor, Array	47K		4606x-101-473	Bourns	170922
AR2	Resistor, Array	10K		4816P-002-103	Bourns	170953
AR3 , AR4	Resistor, Array	1K		4816PT-01-102	Bourns	170952
AR5	Resistor, Array	10K		4816P-002-103	Bourns	170953
Cx	Capacitor, Ceramic	0,1uF	63V	Z5U	Sprague	17422
C1	Capacitor, Elect	10uF	40V	SRA-VB	Chemi-Con	17318
C2	Capacitor, Elect	100uF	10V	SRA-VB	Chemi-Con	17327

POS	BESCHREIBUNG	WERT		TYPE	HERSTELLER	ARTIKEL
C3	Capacitor,Elect	10uF	40V	SRA-VB	Chemi-Con	17318
C5	Capacitor,Elect	100u	25V	SM-VB	Chemi-Con	17306
C6	Capacitor,Elect	10uF	40V	SRA-VB	Chemi-Con	17318
C7	Capacitor,Elect	220uF	10V	5% SRA-VB	Chemi-Con	17329
C8	Capacitor,Elect	10uF	40V	SRA-VB	Chemi-Con	17318
C13	Capacitor,Tantal	1,5uF	35V	ETP1,5/35	Ero	17319
C14	Capacitor,Ceramic	3,3nF		C320 C332K2R5	Kemet	17393
C15 , C16	Capacitor,Ceramic	47pF		C320C470K2G5CA		17373
C50	Capacitor	0,047			Thomson	173922
C51	Capacitor,Elect	100uF	10V	SRA-VB	Chemi-Con	17327
C52	Capacitor,Ceramic	12p	COG	1% AMC704	Resista	17368
Q1	X-TAL			7,3728MHz	RTW	175419

POS	BESCHREIBUNG	WERT	TYPE	HERSTELLER	ARTIKEL
IC100	IC-Transceiver		DS8921AM	National	18155
IC101 - IC103	IC SMD		74HC166	National	18152
DIP100	DIP-Switch	8p	GDH08-S	RTW	14067
TR100 , TR101	AES-EBU Transformer		76601/1	Newport	14606
COD100 - COD102	Rotary Switch		S1010	RTW	14028
COD103	Rotary Switch			RTW	14066
CH100 , CH101	Ferrit			Sprague	14712
CH102 , CH103	Choke	10uH	262LYF-0080K	RTW	14709
L100 , L101	Choke	3.3uH		RTW	14716
L102 , L103	Ferrit-Choke			Sprague	14718
R100 , R101	Resistor,Carbon	100E	5% 0204	Resista	170931
R102 , R103	Resistor,Metalfilm	12K	50ppm 1% 0207 MK2	Resista	17075
R104	Resistor,Carbon	4,7E	5% 0207	Resista	17000
AR100 , AR101	Resistor,Array	10K	4816P-002-103	Bourns	170953
Cx	Capacitor,Ceramic	0,1uF	63V Z5U	Sprague	17422
CON100	Connector		64p	RTW	143164**

POS	BESCHREIBUNG	WERT		TYPE	HERSTELLER	ARTIKEL
IC200	IC SMD			MM74HC595M	Motorola	18161
IC201	IC			ULN2023A/SN 75468	Texas Instruments	18056
IC202 - IC204	IC SMD			MM74HC595M	Motorola	18161
IC205	IC SMD			74HC166	National	18152
T200 , T201	Transistor			BC327-40	Intermetall	17461
T202	Transistor			BC618	Motorola	19013
T203	Transistor			BC327-40	Intermetall	17461
T204	Transistor			BC618	Motorola	19013
T205 - T208	Transistor			MPSA 42	Motorola	17455
T210 , T211	Transistor			MPSA 42	Motorola	17455
T213 , T214	Transistor			MPSA 92	Motorola	17456
D200 - D213	Diode, Silicon			1N4148	ITT	17492
D214	Diode, Zener	82V		ZY 82/ZPY 82	ITT	17499
D215 - D216	Diode, Silicon			1N4148	ITT	17492
R200	Resistor, Carbon	470E		5% 0207	Resista	17011
R201	Resistor, Metalfilm	33K	50ppm	1% 0207 MK2	Resista	17060
R202 - R203	Resistor, Metalfilm	3,3K	50ppm	1% 0207 MK2	Resista	17073
R204	Resistor, Metalfilm	33K	50ppm	1% 0207 MK2	Resista	17060
R205	Resistor, Metalfilm	100K	50ppm	1% 0207 MK2	Resista	170960
R206	Resistor, Metalfilm	220K	50ppm	1% 0207 MK2	Resista	17054
R207	Resistor, Metalfilm	25,5K	50ppm	1% 0207 MK2	Resista	170999
R208	Resistor, Metalfilm	1M	50ppm	1% 0207 MK2	Resista	17055
R209	Resistor, Carbon	2,2M		5% 0207	Resista	17036
R210	Resistor, Carbon	1M		5% 0207	Resista	17035
R211 , R212	Resistor, Metalfilm	2,2K	50ppm	1% 0207 MK2	Resista	17052
R214 , R215	Resistor, Metalfilm	2,2K	50ppm	1% 0207 MK2	Resista	17052
R217 , R218	Resistor, Metalfilm	1,0K	50ppm	1% 0207 MK2	Resista	170957
R220 , R221	Resistor, Metalfilm	1,0K	50ppm	1% 0207 MK2	Resista	170957
R223	Resistor, Carbon	1,5M		5% 0207	Resista	170935
R224	Resistor, Carbon	1,5M		5% 0207	Resista	170935
R226	Resistor, Carbon	1,5M		5% 0207	Resista	170935
R227	Resistor, Carbon	1,5M		5% 0207	Resista	170935
R229	Resistor, Metalfilm	1,0K	50ppm	1% 0207 MK2	Resista	170957
R230	Resistor, Metalfilm	20K	50ppm	1% 0207 MK2	Resista	170919
R231	Resistor, Metalfilm	1,0K	50ppm	1% 0207 MK2	Resista	170957
R232	Resistor, Metalfilm	20K	50ppm	1% 0207 MK2	Resista	170919
R240 - R244	Resistor, Metalfilm	1,0K	50ppm	1% 0207 MK2	Resista	170957
R245 - R248	Resistor, Metalfilm	1,0K	50ppm	1% 0207 MK2	Resista	170957
R249	Resistor, Carbon	680E		5% 0207	Resista	17012
R250	Resistor, Metalfilm	270E		1% 0207 MK2	Resista	17087
R251	Resistor, Metalfilm	270E		1% 0207 MK2	Resista	17087
R252	Resistor, Carbon	680E		5% 0207	Resista	17012
R253	Resistor, Metalfilm	270E		1% 0207 MK2	Resista	17087
AR200	Resistor, Array	10K		4608X-101-10K	Bourns	17095
C200	Capacitor, Elect	10uF	40V	SRA-VB	Chemi-Con	17318
C201	Capacitor, Elect	220uF	10V	5% SRA-VB	Chemi-Con	17329
C202	Capacitor, Elect	10uF	40V	SRA-VB	Chemi-Con	17318
C204 , C205	Capacitor, Ceramic	3,3nF		C320 C332K2R5	Kemet	17393

POS	BESCHREIBUNG	WERT		TYPE	HERSTELLER	ARTIKEL
C206 - C219	Capacitor, Elect	10uF	40V	SRA-VB	Chemi-Con	17318
C220	Capacitor, Polyester	10n	250V	MKS 3	Wima	17401
C221 , C222	Capacitor, Elect	10uF	40V	SRA-VB	Chemi-Con	17318
C223	Capacitor, Ceramic	47pF		C320C470K2G5CA	Kemet	17373
Cx	Capacitor, Ceramic	0,1uF	63V	Z5U	Sprague	17422
D230 - D239	LED			LUB371GK	Siemens	18524
D240	LED, yellow			LYB480F	Siemens	18525

POS	BESCHREIBUNG	WERT		TYPE	HERSTELLER	ARTIKEL
IC200	IC SMD			MM74HC595M	Motorola	18161
IC201	IC			ULN2023A/SN 75468	Texas Instruments	18056
IC202 - IC204	IC SMD			MM74HC595M	Motorola	18161
IC205	IC SMD			74HC166	National	18152
T200 , T201	Transistor			BC327-40	Intermetall	17461
T202	Transistor			BC618	Motorola	19013
T203	Transistor			BC327-40	Intermetall	17461
T204	Transistor			BC618	Motorola	19013
T205 - T208	Transistor			MPSA 42	Motorola	17455
T210 , T211	Transistor			MPSA 42	Motorola	17455
T213 , T214	Transistor			MPSA 92	Motorola	17456
D200 - D212	Diode, Silicon			1N4148	ITT	17492
D214	Diode, Zener	82V		ZY 82/ZPY 82	ITT	17499
D215 - D216	Diode, Silicon			1N4148	ITT	17492
R200	Resistor, Carbon	470E		5% 0207	Resista	17011
R201	Resistor, Metalfilm	33K	50ppm	1% 0207 MK2	Resista	17060
R202 - R203	Resistor, Metalfilm	3,3K	50ppm	1% 0207 MK2	Resista	17073
R204	Resistor, Metalfilm	33K	50ppm	1% 0207 MK2	Resista	17060
R205	Resistor, Metalfilm	100K	50ppm	1% 0207 MK2	Resista	170960
R206	Resistor, Metalfilm	220K	50ppm	1% 0207 MK2	Resista	17054
R207	Resistor, Metalfilm	25,5K	50ppm	1% 0207 MK2	Resista	170999
R208	Resistor, Metalfilm	1M	50ppm	1% 0207 MK2	Resista	17055
R209	Resistor, Carbon	2,2M		5% 0207	Resista	17036
R210	Resistor, Carbon	1M		5% 0207	Resista	17035
R211 - R212	Resistor, Metalfilm	2,2K	50ppm	1% 0207 MK2	Resista	17052
R214 - R215	Resistor, Metalfilm	2,2K	50ppm	1% 0207 MK2	Resista	17052
R217 - R218	Resistor, Metalfilm	1,0K	50ppm	1% 0207 MK2	Resista	170957
R220 - R221	Resistor, Metalfilm	1,0K	50ppm	1% 0207 MK2	Resista	170957
R223	Resistor, Metalfilm	470K	50ppm	1% 0207 MK2	Resista	17076
R224	Resistor, Metalfilm	1,2M	50ppm	1% 0207 MK2	Resista	170976
R226	Resistor, Metalfilm	470K	50ppm	1% 0207 MK2	Resista	17076
R227	Resistor, Metalfilm	1,2M	50ppm	1% 0207 MK2	Resista	170976
R229	Resistor, Metalfilm	1,0K	50ppm	1% 0207 MK2	Resista	170957
R230	Resistor, Metalfilm	12K	50ppm	1% 0207 MK2	Resista	17075
R231	Resistor, Metalfilm	1,0K	50ppm	1% 0207 MK2	Resista	170957
R232	Resistor, Metalfilm	12K	50ppm	1% 0207 MK2	Resista	17075
R240 - R244	Resistor, Metalfilm	1,0K	50ppm	1% 0207 MK2	Resista	170957
R245 - R248	Resistor, Metalfilm	1,0K	50ppm	1% 0207 MK2	Resista	170957
R249	Resistor, Carbon	680E		5% 0207	Resista	17012
R250	Resistor, Metalfilm	270E		1% 0207 MK2	Resista	17087
R251	Resistor, Metalfilm	270E		1% 0207 MK2	Resista	17087
R252	Resistor, Carbon	680E		5% 0207	Resista	17012
R253	Resistor, Metalfilm	270E		1% 0207 MK2	Resista	17087
AR200	Resistor, Array	10K		4608X-101-10K	Bourns	17095
C200	Capacitor, Elect	10uF	40V	SRA-VB	Chemi-Con	17318
C201	Capacitor, Elect	220uF	10V	5% SRA-VB	Chemi-Con	17329
C202	Capacitor, Elect	10uF	40V	SRA-VB	Chemi-Con	17318

POS	BESCHREIBUNG	WERT	TYPE	HERSTELLER	ARTIKEL
C204 , C205	Capacitor,Ceramic	3,3nF	C320 C332K2R5	Kemet	17393
C206 - C220	Capacitor,Elect	10uF 40V	SRA-VB	Chemi-Con	17318
C221	Capacitor,Polyester	10n 250V	MKS 3	Wima	17401
C222	Capacitor,Ceramic	47pF	C320C470K2G5CA		17373
Cx	Capacitor,Ceramic	0,1uF 63V	Z5U	Sprague	17422
D230 - D239	LED		LUB371GK	Siemens	18524
D240	LED,yellow		LYB480F	Siemens	18525

POS	BESCHREIBUNG	WERT	TYPE	HERSTELLER	ARTIKEL
	Display-frame		11519-11529	RTW	165743
	Fixing-part			RTW	16537**
	PCB-Assy Switch		11529	RTW	134664
	PCB-Assy Keyboard		11519-11529	RTW	134662
	Scale, sandwich		11529D	RTW	167112
	Screen-plate		11519-11529	RTW	16347**
	Bar-Graph-Display		201 Segments	RTW	17562
	(for Serial no. < 2000)				
	Optional:				
	Scale +5dB vertical		11529	RTW	167113
	(quasi-DIN scale +5dB to -50dB)				
	Scale +5dB horizontal		11529	RTW	167114
	(quasi-DIN scale +5dB to -50dB)				
	Clamping lock block			RTW	163354**
	Nut M3			RTW	163351
	Spring			RTW	163353

POS	BESCHREIBUNG	WERT	TYPE	HERSTELLER	ARTIKEL
	Display-frame		11519-11529	RTW	165743
	Fixing-part			RTW	16537**
	PCB-Assy Switch		11529	RTW	134664
	PCB-Assy Keyboard		11519-11529	RTW	134662
	Scale, sandwich		11529D	RTW	167112
	Screen-plate		11519-11529	RTW	16347**
	Bar-Graph-Display		201 Segments	RTW	175623
			RTW SP410-009		
	(for Serial no. > 2000)				
	Optional:				
	Scale +5dB vertical		11529	RTW	167113
	(quasi-DIN scale +5dB to -50dB)				
	Scale +5dB horizontal		11529	RTW	167114
	(quasi-DIN scale +5dB to -50dB)				
	Clamping lock block			RTW	163354**
	Nut M3			RTW	163351
	Spring			RTW	163353

EG-Konformitätserklärung nach Artikel 10.1 der Richtlinie 89/336/EWG

Wir,

RTW GmbH & Co.KG
Elbeallee 19 · D-50765 Köln

erklären in alleiniger Verantwortung, daß das Produkt:

Peakmeter Typ 11529D ab Ser. Nr.: 1000

auf die sich diese Erklärung bezieht, mit den folgenden Normen bzw. normativen Dokumenten übereinstimmt:

EN 50081-1 (März 1993): EN 55022 B, gestrahlt
EN 55022 B, leitungsgeführt

EN 50082-1 (März 1993): IEC 801-2
IEC 801-3
IEC 801-4

Dieser Erklärung liegen Prüfberichte nachfolgend aufgeführter Firmen zugrunde:

ELEKLUFTH GmbH, Bonn, akkreditiertes Prüflabor
RTW GmbH & Co.KG, Köln

Datum und Unterschrift des Verantwortlichen:

26.06.96 Hans J. Kölsch

EC Declaration of Conformity Directive 89/336/EEC

We,

RTW GmbH & Co.KG
Elbeallee 19 · D-50765 Köln

declare under sole responsibility that the product:

Peakmeter Typ 11529D above S/N: 1000

meet the intend of the Directive 89/336/EEC for Electromagnetic Compatibility. Compliance was demonstrated to the following specifications as listed in the official Journal of the European Communities:

EN 50081-1 Emissions (march 1993): EN 55022 Radiated, Class B
EN 55022 Conducted, Class B

EN 50082-1 Immunity (march 1993): IEC 801-2
IEC 801-3
IEC 801-4

The declaration is based on test reports of following companies:

ELEKLUFT GmbH, Bonn, accredited EMC laboratory
RTW GmbH & Co.KG, Köln

Date and signature of the responsible person:

26.06.96 *Jans B. Köhn*