
Operation + Service-Manual
Peakmeter 1115

RTW

RADIO-TECHNISCHE
WERKSTÄTTEN

INSTRUMENTS FOR
STUDIO APPLICATIONS

Serial Number:

Catalogue Number:

RTW

RADIO-TECHNISCHE WERKSTÄTTEN GmbH & Co. KG
Telefax 0221/7 09 13 32 · Telefon 0221/7 09 13-33

Hausadresse: Elbeallee 19 · D-**50765** Köln

Postfachadresse: Postfach 710654 · D-**50746** Köln

RADIO-TECHNISCHE WERKSTÄTTEN GmbH & Co. KG
Fax +49-221-7 09 13 32 · Phone +49-221-7 09 13-33
Elbeallee 19 · D-**50765** Cologne · Germany
P.O.Box 710654 · D-**50746** Cologne · Germany

Hinweis

WARNUNG!



Bitte beachten Sie vor der Inbetriebnahme des Gerätes die folgenden Sicherheitshinweise:

Innerhalb des Gerätes befinden sich keine Teile, die der Wartung durch den Benutzer bedürfen.

Um einen elektrischen Schlag zu vermeiden, darf das Gehäuse nicht geöffnet werden.

Überlassen Sie Wartungsarbeiten stets nur dem Fachmann.

Das Gerät ist für den Einsatz in geschlossenen Räumen vorgesehen.

Entfernen Sie keine Teile aus dem Gerät und führen Sie keine Modifikation am Gerät aus ohne die schriftliche Freigabe durch RTW.

Note

WARNING!



Please read this safety information before using the instrument:

Do not service or repair this product unless properly qualified.

Servicing should be performed only by a qualified technician.

There are no user servicable parts inside the unit.

Do not open the case while the unit is connected to power. High voltage exists inside the instrument.

The device has been designed for indoor use only.

Do not substitute parts or make any modifications without the written approval of RTW.

TECHNISCHE DATEN

Betriebsspannung:	24V DC +10/-15% oder +/-15V DC +20/-10%
Stromaufnahme:	max.190mA bei 24V max.180mA bei +/-15V
Arbeits-Temperaturbereich:	0 bis +45 Grad Celsius
Skalenbereich:	-50dB bis +5dB
Skalenteilung:	gemäß IRT-Empfehlung 3/6
Eingblendete Skalenmarken:	-40,-30,-20,-10,-6,-3dB
Hellgesteuerter Skalenbereich:	0dB bis +5dB
Skalenlänge:	127mm (5 inch)
Anzahl der Anzeigeelemente:	201 Segmente/Kanal
Anzeigeart:	Neon-Plasma-Bargraph- Display
Farbe der Anzeigeelemente:	bis 0dB orange 0dB bis +5dB rot
Anzeige ohne Ansteuerung: (Abschluß mit 30 Ohm)	3 Leucht-Segmente
Messfehler bei folgenden Parametern:	Toleranzbereich:
a. zwischen -10dB u. +5dB: Differenz der Anzeige zwischen beiden Kanälen:	+/-0,3dB +/-0,2dB
b. zwischen -40dB u. -10dB: Differenz der Anzeige zwischen beiden Kanälen:	+/-1dB +/-0,5dB
c. Änderung der Betriebsspannung um 10%:	+/-0,2dB
d. Frequenzbereich 30Hz - 20kHz: Abfall oberhalb 20kHz:	+/-0,5dB 12dB/Oktave
Eingangsempfindlichkeit für Anzeige 0dB:	+6dBm (1.55V)
Maximal-Eingangspegel:	+21dBm
Einstellbereich f. Eingangspegel:	-3dBm bis +18dBm
Erhöhung der Eingangsempfindlichkeit:	20dB +/-0,2dB
Eingänge:	symmetrisch erdfrei, Eingangsübertrager min. 60dB
Unsymmetriedämpfung:	
Eingangsscheinwiderstand zwischen 30Hz und 20kHz:	min. 10k Ohm
Integrationszeit:	10ms
Kalibrierungsvorschrift gemäß IRT-3/6: Halbwellenimpuls mit 2 Sek. Impulsfolge- zeit (gleichgerichteter 9,5dBm Voll- wellen-Sinuspegel f= 5kHz, Halbwellen- unterdrückung 50:1)	
Meßanzeige auf Skala:	-3dB +/-0,3dB

Umpolfehler:	max. 0,5dB
Rücklaufzeit:	1,5 sek. für 20dB 2,5 sek. für 40dB
Speicher-Genauigkeit (Memory):	+/- 1 Segment
Bedienungselemente:	- Taster zur 20dB Empfindlichkeitsstei- gerung - Taster zur Anzeige der gespeicherten Spit- zenwerte - Taster zum Rücksetzen des Speichers
LED-Indikator:	rote LED für 20dB-Emp- findlichkeitssteigerung
Gewicht:	ca. 800g (1.8lbs) netto
Abmessungen:	190x40x107 mm
Anschlußsteckverbindung:	32 pol. Stiftleiste nach DIN 41612/C
Lieferumfang:	1. Peakmeter 1115 mit horizontaler Skala montiert. 2. vertikale Skala zum Auswechseln 3. Anschluß-Steckleiste (Gegenstecker) 4. Bedienungs- und Ser- viceanleitung

Technische Änderungen vorbehalten

AUFBAU UND FUNKTIONSBESCHREIBUNG PEAKMETER 1115

Im RTW PEAKMETER 1115 finden als Anzeigeelemente Gas-Plasma Bar-Graph-Displays Verwendung. Die komplette Elektronik einschließlich des Displays ist in einem Vollmetall-Einschub mit den Abmessungen 190 x 40 x 107 mm untergebracht. Ein Basisprint trägt fünf Einzelprintplatten mit den folgenden Funktionsgruppen:

1. "ANALOGPRINT" mit den Eingangsverstärkern, den Filterschaltungen und den Doppelweggleichrichtern;
2. "CLOCKPRINT" mit der Impulserzeugung;
3. "MEMORYPRINT" mit der Speichereinheit;
4. "RAMPPRINT" mit der Sägezahnspannungs- Erzeugung und der Impuls-Formung;
5. "POWERPRINT" mit der Stromversorgung und den Display-treiberstufen.

Die angewandte Modultechnik bietet ausgezeichnete Service-freundlichkeit. Neben den Printplatten ist auch die komplette Displayeinheit mit Frontrahmen, Skala und Tastenfeld als steckbare Modul-Einheit ausgeführt. Nachfolgend sind die einzelnen Baugruppen mit deren Funktionen beschrieben:

STROMVERSORGUNG

Die Geräte sind serienmäßig für zwei unterschiedliche Strom-versorgungsarten ausgelegt. Bei einfacher Stromversorgung (24V an Punkt 30 und 32) wird die Betriebsspannung zunächst über eine Entkopplungsdiode (D1) und eine aktive Filterschaltung (L1, T7) zum "POWERPRINT" geführt.

Bei der symmetrischen Stromversorgung (+/-15V an den Punkten 24,26,28) hingegen wird die Betriebsspannung über eine Sicherheitsdiode (D2) zu einem Festspannungsregler (IC2) geführt. Die Eingangs-Versorgungsspannung regelt der IC2 auf 24V herunter. Über eine Entkopplungsdiode (D7) und eine aktive Filterschaltung (L1,T7) wird diese Spannung dem "POWERPRINT" zugeführt. Auch im Weg der negativen (-15V) Versorgungsspannung liegt eine Filterschaltung mit Entkopplungsdiode (L2,T8). Die Entkopplungs- bzw. Sicherheitsdioden verhindern, daß bei Verpolung der Versorgungsspannung im Peakmeter ein Schaden entsteht. Die Filterschaltungen halten geräteinterne Störimpulse von den Anschlußleitungen fern.

Auf dem "POWERPRINT" folgt eine Stabilisierung auf 15V

(1/2 IC501, T507). Aus der 15V-Versorgungsspannung wird durch eine Teilerschaltung (1/2 IC501, T508, T509) das geräteinterne Nullpunkt-Niveau festgelegt, sodaß bezogen auf dieses Niveau eine negative Spannung von 5,5V und eine positive Spannung von 9,5V für die einzelnen Niedervolt-Halbleiterschaltungen zur Verfügung steht.

Die maximal zulässige Versorgungsspannung am Geräteeingang beträgt bei einfacher Spannungsversorgung 27V und bei symmetrischer Spannungsversorgung 36V.

EINGANGSVERSTÄRKER, FILTERSCHALTUNG, DOPPELWEGGLEICHRICHTER

Die Audiosignale gelangen über die Eingangstransformatoren und die Pegelpotentiometer P3 und P4 zu den Operationsverstärkern IC101 und IC102, die als Entkopplungs- und Verstärkerstufen dienen. Bei Einschaltung der Meßbereicherweiterung (+20dB-Taste) wird die Grundverstärkung der Verstärkerstufen um genau 20dB erhöht. Damit ist es möglich, Signale bis -70dB zu messen. Im nachfolgenden Tief-Pass-Filter, das aus einer aktiven Filterschaltung mit den IC101 und IC102 sowie einer passiven R-C-Filterschaltung besteht, wird der Frequenzbereich gemäß IRT Pflichtenheft Nr. 3/6 eingeeengt (Abfall über 20kHz pro Oktave 12dB).

Zur weiteren Verarbeitung gelangen die Signale zu den Präzisions-Doppelweg-Gleichrichterstufen (IC103 - IC104) und dem Auskoppelbuffer (IC105). Die Bufferausgangsspannung, die proportional der anliegende Signalspannung ist, lädt über den Widerstand R149 (R150) den Kondensator C115 (C116).

Der Rücklauf des Leuchtbalkens wird durch die Entladezeit des Kondensators C115 (C116) bestimmt. Zur Einstellung der Entladezeit bis hinunter zur -20dB-Marke auf der Skala dient das Potentiometer P5 (P6). Von der -20dB-Marke bis -40dB ist für die Entladung eine Konstantstrom-Schaltung wirksam, die mit Potentiometer P7 (P8) eingestellt wird. Mit den beiden Potentiometern wird bei korrektem Abgleich das in den Normen vorgeschriebene Rücklaufverhalten erreicht (gemäß DIN 45406/ IEC-Publikation 268-10 / IRT-Pflichtenheft 3/6).

SÄGEZAHNSPANNUNGSERZEUGUNG UND PULSBREITEN-UMWANDLUNG

Die gleichgerichteten Audiosignale gelangen über die Widerstände R417 bzw. R429 auf dem "RAMPPRINT" an die nicht-invertierenden Eingänge der Komparatoren IC403 bzw. IC404. Den invertierenden Eingängen wird eine "RAMP"-Spannung zugeführt. Diese wird in den von IC401 und IC402 gebildeten Stufen erzeugt. In der ersten Stufe wird mit dem Kondensator C401 und einer Konstantstromquelle, bestehend aus 1/2 IC401 und T402, eine Sägezahnspannung erzeugt und durch 1/2 IC401 entkoppelt. Durch Integration in den beiden folgenden R-C-Netzwerken wird die ursprüngliche Sägezahnspannung so verformt, daß ihr Kurven-Verlauf der geforderten Skalenteilung entspricht. Diese "RAMP"-Spannung wird in nachgeschalteten Komparatoren mit den gleichgerichteten Audio-Signalen verglichen. Am Komparator-Ausgang stehen dann Rechteckimpulse zur Verfügung, deren Impulsbreite sowohl von der Audio-Eingangsspannung wie auch vom Augenblickswert der "RAMP"-Spannung abhängt. Die Kurvenform der "RAMP"-Spannung wird auf diese Weise bestimmend für die Skalen-Aufteilung des Meßgerätes.

Durch einen "RESET"-Impuls wird die "RAMP"-Spannungserzeugung 75 mal pro Sekunde zurückgesetzt.

Das Potentiometer "PSK" wirkt auf die "RAMP"-Impuls-Form ein und ermöglicht eine Skalenkalibrierung im Bereich von -30dB. Ein weiterer Abgleichpunkt steht für den übersteuerungsbereich der Skala (+5dB Marke) mit dem Potentiometer P+5dB zur Verfügung. Mit dem Potentiometer wird der Ladestrom der Integrationskette beeinflußt und zwar nur während der Hellsteuer-Phase des Displays (Skalenbereich 0dB bis +5dB).

Offset-Fehler der Gleichrichter, der Ramperzeugung sowie der nachgeschalteten Komparatoren werden ausgeglichen, indem der "RAMP"-Spannung an den invertierenden Komparator-Eingängen eine den Offset-Fehlern proportionale, gegengepolte Gleichspannung zugemischt wird. Diese Offset-Kompensation ist mit Potentiometer P1 und P2 einstellbar.

Das IC406 dient als Umschalter zwischen den Ist-Werten und den gespeicherten Maximal-Werten. Die Umschaltung kann sowohl mit dem im Gerät eingebauten Taster "MEMORY" wie auch mit externem Kontakt erfolgen.

IMPULSERZEUGUNG

Neben den pulsbreitenmodulierten Rechteck-Signalen, die aus "RAMP"-Impuls und Audio-Signalen resultieren, sind zur Ansteuerung des Bar-Graph-Displays noch weitere Impulse notwendig. Bei dem verwendeten Displaytyp wird für einen Anzeigezyklus eine Folge von 200 Einzelimpulsen und ein nachfolgender "RESET"-Impuls benötigt. Jeder Einzelimpuls entspricht einem bestimmten Leuchtsegment des Leuchtbalkens.

Der Master-Clock-Generator mit IC203 erzeugt Impulse mit 40us Breite. Zur Hellsteuerung wird die Impulsbreite des Mastergenerators von den Monoflops IC202 (0dB Marke), 1/2 IC202 (Skalenmarken) und 1/2 IC201 (Resetimpuls) umgetastet, so daß bei den Marken eine Impulsbreite von 120us und beim Reset 170us erreicht wird.

Größere Impulsbreite bedeutet für das jeweilig angesteuerte Segment eine längere "ON"-Zeit und damit größere Helligkeit. Der Reset-Impuls setzt sowohl die Zähler IC's als auch das Display in den Ausgangszustand zurück. Die Frequenz des Anzeigezyklus (Zeit vom ersten Clockimpuls bis zum Ende des Resetimpulses) liegt bei 75Hz.

Die Hellsteuerimpulse selektiert ein Dezimalzähler (IC204-IC206) in Verbindung mit einer programmierten Diodenmatrix. Die auf dem Clock-Print gewonnenen Impulse dienen zur Steuerung der "RAMP"-Spannung, der Memory und der Kathodentreiber des Displays.

DISPLAYANSTEUERUNG UND HOCHSPANNUNGSVERSORGUNG

Der "POWERPRINT" beinhaltet neben der Stromversorgung auch die Displaytreiberstufen. Aus den Clockimpulsen wird für das Display im IC502 ein Dreiertakt-Signal gewonnen. Dieses steuert über Treibertransistoren die Kathoden des Displays an. Damit die einzelnen Display-Segmente zünden und leuchten können, muß gleichzeitig die dem Segment zugeordnete Kathode (Kathode 1, 2 oder 3) und die Anode eingeschaltet sein. Außerdem zünden die einzelnen Segmente nur, wenn sie zuvor von dem jeweils vorherigen Leuchtelement "vor-ionisiert" worden sind. Durch die Dreiphasen-Ansteuerung der Kathoden wird so ein Leuchtband "hochgeschaltet", das immer bei Segment Nr.1 beginnt und dann solange "hochläuft", wie die Anode eingeschaltet bleibt. Damit der Leuchtbalken einen Punkt auf der Skala anzeigen kann, muß die Anode und damit der Leuchtbalken also entsprechend dem anzuzeigenden Wert im richtigen Moment abgeschaltet werden. Für die Abschaltung der Displayanode steht

die impulsbreitenmodulierte Rechteckspannung aus dem "RAMP-PRINT" zur Verfügung, die in ihrer Impulsbreite von der Audio-Eingangsspannung abgeleitet ist. Die Anoden-Treibertransistoren T520-T523 werden mit dieser Rechteckspannung geschaltet.

Die zur Zündung der Leuchtsegmente erforderliche Hochspannung von ca. 250V wird auf dem "POWERPRINT" erzeugt. Ein Multi-vibrator (T501-T506) generiert eine Rechteckspannung mit der Frequenz von ca. 10kHz, die durch Spannungsvervielfachung auf ca. 300V im Leerlauf oder 270V unter Vollast gebracht wird. Die nachfolgende Stufe stabilisiert diese Spannung auf den Betriebswert des Displays (240V bis 250V).

ACHTUNG!

Bei Servicearbeiten ist unbedingt zu beachten, daß an einigen Bauteilen Hochspannung anliegt. Diese führt bei Fehlverbindungen zur sofortigen Zerstörung der spannungsempfindlichen CMOS-Bauteile. Auf dem "POWERPRINT" neben dem Elko C505 befindet sich eine Drahtbrücke. Gegebenenfalls kann hier der Hochspannungsteil während Reparatur-Arbeiten abgetrennt werden.

SPEICHEREINHEIT

Die Maximalwertspeicherung geschieht auf dem "MEMORY-PRINT". Ein Masterzähler (IC302) liefert Clockimpulse in je einen Slavezähler (IC303, IC304) pro Anzeigekanal. In die Slavezähler wird nur jeweils dann eingezählt, wenn die Anzahl der gezündeten Segmente des momentanen Zyklus die eines vorangegangenen übertrifft. Die Slavezählerstände entsprechen demzufolge den maximal aufgetretenen Pegeln. IC301 setzt die Zählerstände in einen Impuls um, dessen Breite wieder der Anzahl der eingezählten Clockimpulse entspricht. Dieser Impuls und damit der gespeicherte Maximalwert kann, wie weiter oben bereits gesagt, durch einen Schaltvorgang zur Anzeige gebracht werden. Durch den eingebauten Reset-Taster oder durch externen Schaltkontakt können die Slavezähler auf Null gesetzt werden. Nach Freigabe der Reset-Funktion ist die Speichereinheit erneut aufnahmebereit.

BASISEINHEIT

Der "BASISPRINT" dient hauptsächlich als Verbinder für die einzelnen Baugruppen. Außerdem trägt er die Komponenten für die Spannungs-Versorgung, die Tasterelektronik, die 32-polige Anschlußleiste des Gerätes und eine "Memory/+20dB"- Indikator-Schaltung. Wenn bei +20dB erhöhter Empfindlichkeit Spitzenwerte in die Memory eingelesen wurden, sorgt die Schaltung mit IC1 dafür, daß dies auch mit dem +20dB-Indikator beim Auslesen der Memory signalisiert wird.

ANSCHLUSSHINWEISE UND BEDIENUNGSANLEITUNG

Der Anschluß der Geräte erfolgt über eine 32-polige Stiftleiste nach DIN 41612/C. Die Reihe A dieser Leiste ist wie folgt belegt:

Pin	1 + 3	Audio-Eingang (a+b), Anzeigekanal oben bzw. links
	7 + 9	Audio-Eingang (a+b), Anzeigekanal unten bzw. rechts
	13	für externe +20dB-Taste
	15	für externe Memory-Reset-Taste
	17	für externe Memory-Anzeige-Taste
	19	gemeinsame Schaltleitung für externe Tasten
	22	Gehäuse
	24	-15V für symmetrische Stromversorgung
	26	Mitte (0V) " " "
	28	+15V " " "
	30	0V für einfache Stromversorgung
	32	+24V " " "

STROMVERSORGUNG

Das Peakmeter kann entweder mit einfacher 24V Stromversorgung oder mit symmetrischer +/-15V Stromversorgung betrieben werden. Für die beiden Stromversorgungsarten sind unterschiedliche Pin-Belegungen beim Anschluß des Gerätes zu beachten:

- Die gebräuchliche 24V-Gleichspannungsversorgung geschieht über die Anschlußpunkte 30 (-Pol) und 32 (+Pol des Netztes). Diese Versorgungsspannung sollte den Wert von 27V nicht übersteigen, um erhöhter Verlustleistung im Bereich der Spannungsstabilisierung und der Hochspannungserzeugung vorzubeugen.
Wenn das Gerät an einer unsymmetrischen und 24 Volt übersteigenden Versorgungsspannung betrieben werden soll, so ist wie folgt zu beschalten:
Anschlußpunkt 24 (-Pol) und 28 (+Pol des Netztes). Das Gerät kann an diesen Anschlußpunkten mit 27V bis max. 36V betrieben werden.
- Symmetrische Gleichspannungsversorgung erfolgt über die Anschlußpunkte 24 (-15V), 26 (0V) und 28 (+15V). Der maximale Anschlußwert beträgt hierbei +/-18V.

NF-EINGÄNGE

Die NF-Eingänge sind symmetrisch erdfrei ausgelegt. An den Anschlußpunkten 1 und 3 liegt der Kanal 1, an den Punkten 7 und 9 der Kanal 2 auf. Der Schirm der Eingangsleitungen sollte zweckmäßigerweise nur an der Quellenseite angeschlossen sein.

GEHÄUSEERDUNG

Der Punkt 22 der Anschlußleiste ist mit dem Gehäuse verbunden. Über diesen Punkt kann die Verbindung mit z.B. der Mischpultzentralmasse oder dem Mischpultgehäuse erfolgen.

INTERNE FUNKTIONSUMSCHALTUNG

Das Peakmeter 1115 verfügt auf seiner Frontseite über 3 Taster. Leichtes Antippen der jeweiligen Tastenflächen bewirkt die folgenden Funktionsumschaltungen:

- a) Der "20dB"-Taster ermöglicht eine Empfindlichkeitssteigerung der Eingangsverstärker um exakt 20dB. Diese Betriebsart wird durch einen LED-Indikator oberhalb bzw. rechts neben dem 20dB-Taster angezeigt.
- b) Über den "MEMORY"-Taster können die gespeicherten Maximalwerte zur Anzeige gebracht werden. Ein evtl. gleichzeitiges Aufleuchten des 20dB-Indikators sagt aus, daß der angezeigte Maximalwert in "20dB"-Funktion gespeichert wurde.
- c) Mit dem "RESET"-Taster wird der Speicher wieder auf Null gesetzt. Damit ist der Peak-Memory-Speicher wieder bereit, neue Spitzenwerte zu speichern.

EXTERNE FUNKTIONSUMSCHALTUNG

An die Punkte 13, 15, 17 können externe Funktionsumschalter angeschlossen werden. Diese Anschlüsse sind mit ON-OFF-Tastern oder Schaltern gegen den Punkt 19 zu schalten. Bedenkenlos können gleichartige Schalteingänge mehrerer RTW-Peakmeter durch Sammelleitungen verbunden werden, so daß nur jeweils ein Schalter pro Funktion für alle Instrumente erforderlich ist.

SKALENWECHSEL

Das RTW Peakmeter 1115 wird mit horizontaler Skala geliefert. Eine vertikale Skala liegt jedem Gerät bei. Ein ggf. notwendiger Skalenwechsel ist wie folgt vorzunehmen:

- a) Die Einschub-Befestigungsschrauben sind zu entfernen.
- b) Eine Ecke der Skala ist am oberen Skalenende (+5dB) vorsichtig mit einer Messerklinge von der Alu-Unterskala zu lösen.
- c) Es empfiehlt sich dann ein langsames Aufrollen der Skala auf z.B. einen Schraubendreher. Bei Anwendung dieser Methode wird ein Ablösen oder Verformen der Alu-Unterskala vermieden. Besondere Vorsicht ist im Rotfilter- und Tastenbereich geboten. Klebereste können wegen der geringen Schichtstärke verbleiben.
- d) Schutzfolie von neuer Skala entfernen.
- e) Neue Skala an eine der Längsseiten anlegen und behutsam auflegen. Die Skala dann über die gesamte Fläche gleichmäßig andrücken.
- f) Befestigungsschrauben wieder einschrauben.

Eine einfachere Art des Skalenwechsels besteht in der Möglichkeit, die vertikale Skala direkt auf die vorhandene horizontale Skala aufzukleben.

ABGLEICH / KALIBRIERUNG

Das Peakmeter 1115 hat sehr gute Konstanz der Anzeigegenauigkeit und des Nullpunktes. Auch die Integrationszeit und das Rücklaufverhalten sind über Jahre stabil.

Ein Nachgleichen der Potentiometer ist nur erforderlich, wenn eine der Printplatten "ANALOG" oder "CLOCK" oder "RAMP" gewechselt oder repariert wurden.

Nach Servicearbeit an den oben aufgeführten Printplattentypen oder nach Austausch dieser Prints sind Abgleichprozeduren gemäß der folgenden Tabelle durchzuführen:

Abgleichprozedur:	A	B	C	D	E
"ANALOG-PRINT"	X	X		X	X
"CLOCK-PRINT"	X	X	X		X
"RAMP-PRINT"	X	X	X	X	X

A. Pegelabgleich:

Nach Anlegen einer 1kHz Sinusspannung mit dem gewünschten Bezugspegel (in der Regel 1,55V / +6dBm) sind mit den Potentiometern P3 und P4 die beiden Leuchtsäulen auf 0dB Anzeige einzustellen.

B. Nullpunktgleich:

Ohne Signal und bei abgeschlossenem Eingang sind die ersten drei Segmente durch Einstellen der Regler P1 und P2 zum Leuchten zu bringen. Größere Korrekturen beim Nullpunktgleich können ein Nachstellen des Pegelabgleichs notwendig machen (Abgleichschritt "A" wiederholen).

C. Skalenverlaufskontrolle:

Für die einzelnen Skalenabschnitte gelten unterschiedliche zulässige Toleranzen (siehe techn.Daten). Werden diese Toleranzgrenzen überschritten, so kann mit dem Einsteller "PSK" der Skalenverlauf angeglichen werden. Zuvor müssen Kontrolle bzw. Korrekturen "A" und "B" vorgenommen werden. Den Eingängen wird der Referenz-Pegelton über einen in 10dB-Schritten geeichten Abschwächer zugeführt.

Damit das Potentiometer "PSK" auf dem "RAMP-PRINT" betätigt werden kann, wird als Hilfswerkzeug eine Print-Verlängerungskarte benötigt (Extension-Board-Kit Part. Nr. 1299).

Wichtig: Vor Ab- oder Einstecken des "RAMP-PRINTS" Stromversorgung unterbrechen!

Jeweils wenn das Potentiometer "PSK" nachgestellt wurde, ist der Abgleich unter "A", "B", und "C" zu kontrollieren und eventuell zu korrigieren. Diese Abgleich-Prozeduren sind solange zu wiederholen, bis die zulässigen Toleranzen mit Sicherheit eingehalten werden.

Im Anschluß hieran ist die Anzeige im Übersteuerungsbereich zu kontrollieren. Dazu wird der Referenz-Pegelton um 5dB erhöht und die Anzeige bei der +5dB-Marke kontrolliert. Eventuelle Abweichung kann mit dem Potentiometer "P+5" auf dem "RAMP-PRINT" ausgeglichen werden. Größere Korrekturen an der Einstellung des "P+5"-Potis können sich auch auf den Skalenbereich bis hinunter zu -50dB auswirken. Dies erfordert eine erneute Kontrolle aller bisher durchgeführten Abgleich-Schritte.

D. Rücklaufabgleich:

Der Rücklauf wird mit den Potentiometern P5 und P6 so eingestellt, daß nach Abschalten eines 1kHz / 0dB Anzeigepegels die Anzeige innerhalb von 1,5 Sekunden auf -20dB gefallen ist. Weiterhin sind die Potentiometer P7 und P8 so einzustellen, daß die Anzeige innerhalb von 2,5 sek. auf -40dB gefallen ist. Diese Rücklaufeinstellungen sind wechselweise bis zum exakten Erreichen der vorgegebenen Werte zu wiederholen. Im Anschluß daran muß der Pegelabgleich unter Schritt "A" wiederholt werden.

E. Ansprechverhalten:

Eine Kontrolle bzw. Abgleich des Ansprechverhaltens wird nur erforderlich, wenn zeitbestimmende Bauteile gewechselt wurden. Dies betrifft nur den Buffer IC105 und die danach folgende R-C -Kombination R149/C115 bzw. R150/C116. Für die Kontrolle und evtl. Anpassung dieser R-C-Glieder wird ein geeigneter Impulsgenerator benötigt.

E.1. Impulse zur Messung des Ansprechverhaltens gemäß IRT-Pflichtenheft 3/6 v. 1.77

- E.1.1. Vollwellen-Pegel: 3,5dB über Referenzpegel des Peakmeters
- E.1.2. Frequenz: 5kHz
- E.1.3. Impulsdauer: 3ms
- E.1.4. Folgezeit der Impulse: 2s
- E.1.5. Kurvenform: pos. bzw. neg. Halbwellen (Halbwellenunterdrückung mindestens 50:1)
- E.1.6. Anzeige der Impulse -3,0dB
(Mittelwert aus Anzeigen für beide Polungen nach E.1.7.)
- E.1.7. Umpolfehler kleiner 0,6dB
(gemäß E.1.6. sollen demnach die Anzeigewerte in beiden Polungen innerhalb -2,7dB und -3,3dB liegen)

Zur Aufnahme der Messwerte sind mehrere Durchgänge mit positiver sowie negativer Halbwellen erforderlich.

E.2. Impulse zur Messung des Ansprechverhaltens gemäß DIN 45406 und IEC 268-10

- E.2.1. Vollwellen-Pegel: 0dB
 - E.2.2. Frequenz: 5kHz
 - E.2.3. Impulsdauer: 10ms, 5ms, 3ms, 0,4ms
 - E.2.4. Folgezeit der Impulse: 2,5s
 - E.2.5. Impulsdauer
- | | Sollwert | Zulässige Toleranz |
|-------|----------|--------------------|
| 10 ms | - 1dB | +/-0,5dB |
| 5 ms | - 2dB | +/- 1 dB |
| 3 ms | - 4dB | +/- 1 dB |
| 0,4ms | -15dB | +/- 4 dB |

Zeigt das Gerät einen höheren Wert an, als dies der Toleranzbereich bei den einzelnen Impulsen vorsieht, so ist der Ladewiderstand der zeitbestimmenden R-C-Kombination zu erhöhen (z.B. auf 30 Ohm). Erreicht die Anzeige nicht das Toleranzfeld, so ist der Widerstandswert zu verkleinern (z.B. auf 24 Ohm). Hier dürfen nur Metallschichtwiderstände eingesetzt werden.

F. ÄNDERUNGEN DES REFERENZPEGELS AUF ANDERE BETRIEBSWERTE:

Soll das Gerät in Anlagen mit anderen Pegelverhältnissen betrieben werden als werkseitig eingestellt, so kann dies wie folgt geändert werden:

- F.1. Für Pegel im Bereich von +2dBm bis +10dBm:
Die Korrektur ist durch Verstellen der Pegelpotis P3 und P4 vorzunehmen.
- F.2. Für Pegel im Bereich von +10dBm bis +18dBm:
Um die Übersteuerungsfestigkeit nicht zu beeinträchtigen, soll die Vordämpfung auf dem "ANALOG"-Print erhöht werden. Dies kann durch Einfügen eines Spannungsteilerwiderstands R171 und R172 in Höhe von 3,3k Ohm (Metallfilmwiderstand) erreicht werden (s. Platinenlageplan für "ANALOG-PRINT" 1330). Der Feinabgleich wird dann mit Potentiometer P3 und P4 vorgenommen. Der maximale Eingangspegel erhöht sich auf +30dBm.
- F.3. Für Pegel im Bereich von -3dBm bis +2dBm:
Für Einstellungen in diesem Bereich ist die Grundverstärkung der Eingangsstufen (IC101 und IC102) zu ändern. Hierzu müssen die verstärkungsbestimmenden Bauteile gegen andere ausgetauscht werden.
Änderung der Widerstände R109 und R110 von 22k Ohm in 47k Ohm sowie R115 und R116 von 1,1k Ohm in 1,43k Ohm. Hier dürfen nur Metallschichtwiderstände mit 1% Toleranz eingesetzt werden.
Der Feinabgleich kann nun durch die Potentiometer P3 und P4 vorgenommen werden. Nach Änderung der oben genannten Widerstände ist der Wert der Verstärkungssteigerung um 20dB (+20dB-Taste) zu kontrollieren. Eine Überprüfung der Abgleichschritte "B", "C", "D", "E" ist hiernach nicht erforderlich.

TECHNICAL SPECIFICATION

Supply voltage:	24V DC +10/-15% or +/-15V DC +20/-10%
Current drain:	max.190mA at 24V max.180mA at +/-15V
Ambient temperature:	0 to +45 degrees Celsius
Scale range:	-50dB to +5dB
Scale graduation:	accord. to IRT recomm. 3/6
Brighter scale marks at:	-40,-30,-20,-10,-6,-3dB
Brighter scale range:	0dB to +5dB
Scale length:	127mm (5 inch)
Number of display segments:	201 segments/channel
Type of display:	neon plasma bar graph display
Colour of display:	amber up to 0dB, red up to +5dB
Indication without signal input: (termination 30 Ohm)	3 luminous segments
Measuring error under following conditions:	tolerance:
a. between -10dB and +5dB: difference in reading between both channels:	+/-0.3dB +/-0.2dB
b. between -40dB and -10dB: difference in reading between both channels:	+/-1dB +/-0.5dB
c. variation in supply voltage of 10%:	+/-0.2dB
d. frequency range 30Hz to 20kHz: roll-off above 20kHz:	+/-0.5dB 12dB/octave
Input sensitivity for 0dB reading:	+6dBm (1.55V)
Max. input level:	+21dBm
Adjustable range of reference levels:	-3dBm to +18dBm
Switchable increase in input gain:	20dB +/-0.2dB
Inputs:	balanced, floating, input transformers
Rejection factor:	min. 60dB
Input impedance between 30Hz and 20kHz:	min. 10 kOhm
Integration time:	10ms
Calibration acc. to IRT 3/6: Half-wave pulse with 2 sec. pulse spacing (rectified 9.5dBm sine wave signal, f=5kHz, half-wave rejection 50:1)	
Scale reading:	-3dB +/-0.3dB

Polarity error: max. 0.5dB
Fall back time: 1.5 sec. for 20dB
2.5 sec. for 40dB
Memory accuracy: +/- 1 segment
Controls: - button for 20dB
increase of sensitivity
- button for displaying
the stored peak values
- memory reset button
red LED showing 20dB
gain increase
LED display: approx. 800g (1.8lbs) net
Weight: 190x40x107 mm
Dimensions: 32 pin connector
Connector: DIN 41612/C
Items delivered: 1. Peakmeter 1115 fitted
with horizontal scale
2. vertical scale
(alternative)
3. connector (counter
plug)
4. operating and service
instructions

Technical changes reserved

CONSTRUCTION AND DESCRIPTION OF OPERATION PEAKMETER 1115

The RTW Peakmeter 1115 uses gas plasma bar graph display units. The entire electronics including the display is housed in a metal casing measuring 190 x 40 x 107 mm. Attached to the main PC board are five moduls also on PC boards. These five moduls are:

1. "ANALOG PCB" - input amplifiers, filter circuitry and full-wave rectifiers;
2. "CLOCK PCB" - pulse generation;
3. "MEMORY PCB" - memory unit;
4. "RAMP PCB" - sawtooth generator and pulse-shaping;
5. "POWER PCB" - power supply, display driver stages.

The use of modules makes the unit very easy to service. The display unit with its front frame, scale and keyboard is also a plug-in module. The following is a description of the modules and how they work.

POWER SUPPLY

The standard unit may be powered in two different ways. Using single voltage supply (24V at pins 30 and 32), the voltage is fed through a decoupling diode (D1) and an active filter, (L1, T7) into the "POWER PCB".

Using symmetrical supply (+/-15V at pins 24,26,28), the voltage is fed through a safety diode (D2) and a voltage regulator (IC2). IC2 regulates the input supply voltage down to 24V. This voltage is fed to the "POWER-PCB" via the decoupling diode (D7) and the active filter (L1, T7). The negative voltage (-15V) passes also through a filter with a decoupling diode (L2, T8). The decoupling and safety diodes prevent the peakmeter from being damaged by wrong polarity of the supply voltage. The filters stop interference pulses generated inside the unit from entering the power supply circuitry.

The "POWER PCB" stabilizes the voltage at 15V (1/2 IC501, T507). This voltage is applied across a voltage divider (1/2 IC501, T508, T509) the center of which is taken as 0V; one arm carries a negative voltage of 5.5V, the other a positive voltage of 9.5V for the various low-voltage semi-conductor circuits.

The maximum permitted supply voltage at the input is 27V in single-voltage operation and 36V using symmetrical powering.

INPUT AMPLIFIERS, FILTERS, FULL-WAVE RECTIFIERS

Audio signals enter the operational amplifiers IC101 and IC102 via the input transformers and level potentiometers P3 and P4. The operational amplifiers serve as decoupling and amplification stages. On switching on the scale expansion (+20dB-button) the gain of the amplifying stages increases by exactly 20dB. This enables signals to be measured down to -70dB. In the subsequent low-pass filter consisting of an active filter with IC101 and IC102 as well as a passive R-C-filter circuit, frequency response is restricted to the range prescribed by IRT specification no. 3/6 (roll-off above 20kHz=12dB/octave).

Further signal processing is done in the precision full-wave rectifier (IC103 - IC104) and the buffer stage (IC105). The buffer output voltage, proportional to the incoming signal voltage, charges the capacitor C115 (C116) via the resistor R149 (R150).

The fall back time of the luminous bar is determined by the discharge time of the capacitor C115 (C116). The potentiometer P5 (P6) is used to adjust this discharge time and hence fall back time down as far as the -20dB mark on the scale. Governing the fall back time from -20dB to -40dB is a constant current circuit adjusted by the potentiometer P7 (P8). If these potentiometers are set correctly, the fall back characteristics comply with the values given in standards (DIN 45406/ IEC publication 268-10 / IRT specification 3/6).

SAW TOOTH GENERATION AND PULSE DURATION MODULATION

The rectified audio signals enter the "RAMP-PCB" at the non-inverting inputs of the comparators IC403 or IC404 via the resistors R417 or R429. A "RAMP"-voltage is applied to the inverting inputs. This is produced in the stages comprising of IC401 and IC402. In the first stage a constant current source consisting of 1/2 IC401 and T402 and the capacitor C401 generate a saw tooth voltage; decoupling is done by 1/2 of IC401. The original saw tooth voltage is integrated by the subsequent R-C-circuits so that its wave form fits the scale graduation. This "RAMP"-voltage is compared with the rectified audio signals in subsequent comparators. The outputs of the comparators deliver square wave pulses with durations proportional to the audio input and the instantaneous ramp voltages. The wave form of the "RAMP"-voltage thus determines the scale characteristic of the meter.

A "RESET"-pulse resets the "RAMP"-voltage 75 times per second. The potentiometer "PSK" adjusts the "RAMP"-pulse shape and the scale to be calibrated around -30dB. The calibrating point for the overload range of the scale is the +5dB mark. Adjustment is done by potentiometer P+5dB. This potentiometer adjusts the charging current of the integrating chain during periods of higher display brightness (0dB to +5dB).

Offset errors of the rectifier, the ramp generation as well as of the subsequent comparators are compensated by adding a inverted DC voltage, proportional to the offset error, to the inverting comparator inputs. This offset compensation is adjusted by means of potentiometers P1 and P2.

The IC406 acts as a switch for the display of either the instantaneous or the stored maximum level. Maximum level is a read out either by depressing the "MEMORY" button on the meter. Remote control is also possible.

PULSE GENERATION

In addition to the pulse duration modulated square wave signals which are a combination of "RAMP"-pulses and audio signals, further pulses are needed to drive the bar graph display. For the type of display used, 200 single pulses and a subsequent "RESET"-pulse are required. Each single pulse is associated with a particular luminous segment of the bar display. The master clock generator with IC203 produces pulses 40us wide. Brightness is increased by lengthening the width of the pulses coming from the master clock generator. This is done by

the monoflops IC202 (0 db mark) 1/2 IC202 (scale marks) and 1/2 IC201. Pulse widths for the brighter are 120us and 170us for reset.

Wider pulse widths mean a longer "ON" time for each segment and consequently greater brightness. The reset pulse resets the counter IC's as well as the display. The frequency of the display cycle (time from the first clock pulse to the end of reset pulse) is 75 Hz.

The greater brightness pulses are selected by a decimal counter (IC204 to IC206) in combination with a programmed diode matrix. The pulses from the "CLOCK-PCB" control the "RAMP"-voltage, the memory and the cathode drivers of the display.

DISPLAY DRIVERS AND HIGH VOLTAGE SUPPLY

The "POWER-PCB" contains the display driver stages and the power supply. In IC502 the clock pulses are turned into a 3-stroke signal. This signal drives the cathodes of the display via a driver transistor. In order that an individual display segment can strike and light up, voltage must be applied to the anode and the appropriate cathode (cathodes 1, 2 or 3). Also, the individual segments only strike when they have been pre-ionized by the preceding segment. The luminous band is built up by the three-phase driving of the cathodes as long as the anodes remain switched on. In order that the luminous band can give a reading on the scale, the anode and thus the luminous band must be switched off at the appropriate time. The anodes remain switched on for the duration of the pulse, a width-modulated square wave from the "RAMP-PCB". The width of this pulse is proportional to the audio input voltage. The anode driver transistors T520-T523 are switched by this square wave.

The high voltage necessary for striking the luminous segments - approx. 250V - is produced on the "POWER-PCB". A multivibrator (T501-T506) generates a square wave with a frequency of approximately 10kHz the voltage of which is multiplied to approximately 300V (open circuit) or 270V (full load). The subsequent stage stabilizes this down to the operating voltage of the display (240V to 250V).

CAUTION

While servicing please note that some components carry high voltages. Wrong connections may lead to the immediate destruction of the voltage sensitive CMOS components. There is a jumper on the "POWER-PCB" next to the electrolytic capacitor C505 which may be used to disconnect the HT stage during repair work.

MEMORY UNIT

Maximum levels are stored on the "MEMORY-PCB". A master counter (IC302) delivers clock pulses to one slave counter per channel (IC303, IC304). The slave counter only registers when the number of illuminated segments exceeds that of a previous cycle. The slave count consequently corresponds to the maximum level. IC301 converts the counts into a pulse with a width that is proportional to the number of counted clock pulses. The stored maximum value represented by this pulse can be displayed, as already explained above. The slave counter can be reset using either the built-in reset button or an external switching contact. On releasing the reset button storage is resumed.

BASIS UNIT

The purpose of the "BASIS-PCB" is essentially to connect the individual modules. It also carries components for the power supply, the switching electronics, the 32-pin connector for the meter and the "Memory/+20dB"-indicator circuit. If the memory has been storing peak values in the +20dB mode, a circuit with IC1 ensures that this is indicated by switching on the +20dB indicator LED while the memory is being read out.

CONNECTION AND OPERATION

The meter is connected up using a 32-pin connector (DIN 41612/C). Row A of this connector is wired as follows:

Pin	1 + 3	audio input (a+b), upper or left display column
	7 + 9	audio input (a+b), lower or right display column
	13	external +20dB button
	15	external memory reset button
	17	external memory display button
	19	common ground for external buttons
	22	casing
	24	-15V for symmetrical power supply
	26	center (0V) " " " "
	28	+15V " " " "
	30	0V for single voltage supply
	32	+24V " " " "

POWER SUPPLY

The Peakmeter can either be powered with a 24V single voltage supply or a +/-15V symmetrical power supply. Please observe the wiring of the pins for the different modes of powering:

- a) The conventional 24V DC supply voltage is applied to pin 30 (negative) and pin 32 (positive). The voltage should not exceed 27V so as to avoid excessive power dissipation in the stabilizer and the HT generator.
If the set is to be powered with a single voltage exceeding 24V the following should be observed:
Pin 24 (negative) and pin 28 (positive). Voltage applied across these pins should be not less than 27 and not more than 36V.
- b) Symmetrical DC supply is via pin 24 (-15V), 26 (0V) and pin 28 (+15V). Maximum permissible voltage: +/-18V.

AF INPUTS

The AF inputs are balanced and floating. Channel 1 is fed into pins 1 and 3, channel 2 into 7 and 9. We recommend that the screen of the AF line should only be connected at the source end.

GROUNDING OF THE CASING

Pin 22 is connected to the casing and may be used for connection to the central mixer ground or the mixer cabinet.

MODE SWITCHING ON THE METER

On the front of the Peakmeter 1115, there are three buttons. By gently pushing these buttons the following modes can be selected:

- a) The "20dB" button increases the sensitivity of the input amplifier by exactly 20dB. When in operation an LED indicator above (or right) of the button will light up.
- b) When the "MEMORY" button is pushed, the stored maximum levels appear on the display. If the "20dB" indicator lights up then these maximum levels have been stored in the "+20dB" mode.
- c) "RESET" button: this resets the memory allowing it to store new maximum values.

REMOTE MODE SWITCHING

External switches for mode selection can be connected to pins 13, 15 and 17. Switching is done with ON/OFF buttons or switches against pin 19. One switch may be used to activate the same function on several meters without any risk whatsoever.

CHANGING THE SCALE

The RTW Peakmeter 1115 is delivered complete a horizontal scale fitted. A vertical scale is also included and can be mounted as follows:

- a) Remove mounting screws.
- b) Using a knife carefully lift and separate one corner of the scale at the upper end (+5dB) from the aluminium surface underneath.

- c) Then slowly roll the scale around a screwdriver. This avoids tearing or damaging the aluminium surface underneath. Special care is needed around the red filter and the buttons. Traces of adhesive need not be removed.
- d) Remove protective film from new scale.
- e) Line up one of the longer sides of the scale with the meter and carefully put it in place, applying light pressure over the entire surface.
- f) Replace mounting screws.

A simpler method of changing the scale is to stick the vertical scale straight on top of the horizontal one.

CALIBRATION

The Peakmeter 1115 maintains a constant accuracy. The zero setting, integration time and fall back characteristics will remain the same for years. It is only necessary to readjust the potentiometers after the PC boards "ANALOG", "CLOCK" or "RAMP" have been either changed or repaired. After servicing the above PC boards, the following readjustment procedures have to be carried out:

Procedure:	A	B	C	D	E
"ANALOG-PCB"	X	X		X	X
"CLOCK-PCB"	X	X	X		X
"RAMP-PCB"	X	X	X	X	X

A. 0dB adjustment

Apply a 1kHz sine wave at the desired reference level (usually 1.55V / +6dBm) and adjust the potentiometers P3 and P4 so that both display columns show 0dB.

B. Zero setting

With no signal applied and the input terminated adjust potentiometers P1 and P2 so that the first three segments light up. Major adjustments in the zero setting may mean that the 0dB adjustment will have to be repeated (repeat "A")

C. Adjusting the range between 0dB and zero

Various tolerances are admissible for the differing sections of the scale (see technical specifications). If these tolerances are exceeded the response of the meter can be re-matched to the scale graduation.

"A" and "B" must be carried out in advance. Reference level is fed into the inputs via a calibrated attenuator with 10 dB increments.

In order to reach the "PSK" potentiometer on the "RAMP-PCB", an extension board is needed.

(Extension board Kit, part. no. 1299)

Important: Before removing or inserting the "RAMP-PCB" ensure that the meter is switched off.

Each time the "PSK" potentiometer has been readjusted, calibration as outlined under "A", "B" and "C" must be checked and repeated if necessary. These calibration procedures must be repeated until the allowed tolerances have been met beyond any reasonable doubt. Also check reading in the overload range. Raise reference level by 5dB and check against +5dB mark on scale. Any deviation can be corrected by adjusting the potentiometer "P+5" on the "RAMP-PCB". Major adjustment of the "P+5" potentiometer could influence calibration throughout the whole of the range down to -50dB. All calibration steps previously carried out should then be repeated.

D. Fall back adjustment

After removing a level of 1kHz / 0dB the display reading should drop to -20dB within 1.5 seconds. Adjust potentiometer P5 and P6 if necessary. Reading should drop from 0dB to -40dB within 2.5 seconds. Use potentiometers P7 and P8. These adjustments should be carried out alternately until the above times have been met exactly. Repeat 0dB calibration as described in "A".

E. Response time

Checking of the response time will only be necessary if components have been replaced which determine time constants. This only applies to the IC105 buffer and the R-C circuits R149/C115 or R150/C116. For checking or matching these R-C circuits an appropriate pulse generator is required.

E.1. Pulses for measuring the response characteristic given in IRT specification 3/6 dated 1.77

- | | |
|--|---|
| E.1.1. Full-wave level | 3.5dB above reference level of Peakmeter |
| E.1.2. Frequency | 5kHz |
| E.1.3. Pulse duration | 3ms |
| E.1.4. Pulse spacing | 2s |
| E.1.5. Pattern | pos. or neg. half-waves (half-wave rejection min. 50:1) |
| E.1.6. Meter reading
(mean value from readings taken for both polarities as per E.1.7.) | -3.0dB |

E.1.7. Polarity error smaller 0.6dB
 (according E.1.6. readings for both polarities
 should lie between -2.7dB and -3.3dB)

Several pulses of positive and negative half-waves must
 be applied to obtain accurate measurements.

E.2. Pulses for measuring response characteristic as per DIN
 45406 and IEC 268-10

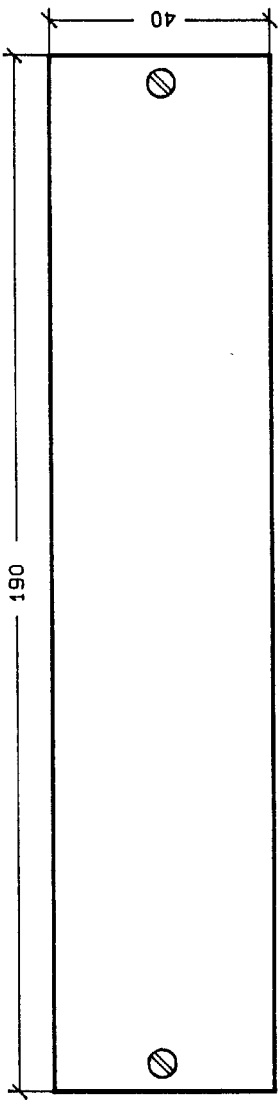
E.2.1. Full-wave level	OdB	
E.2.2. Frequency	5kHz	
E.2.3. Pulse duration	10ms, 5ms, 3ms, 0.4ms	
E.2.4. Pulse spacing	2.5s	
E.2.5. Pulse duration	Rated value	Tolerance
10 ms	- 1dB	+/-0.5dB
5 ms	- 2dB	+/- 1 dB
3 ms	- 4dB	+/- 1 dB
0.4ms	-15dB	+/- 4 dB

If readings higher than those permitted by the tolerance range
 are displayed then the charging resistor determining the time
 constant of the R-C circuit has to be increased (e.g. to 30 Ohm)
 If the readings obtained are less than those permitted, then
 the resistance should be reduced (e.g. down to 24 Ohms). Use
 only metal film resistors.

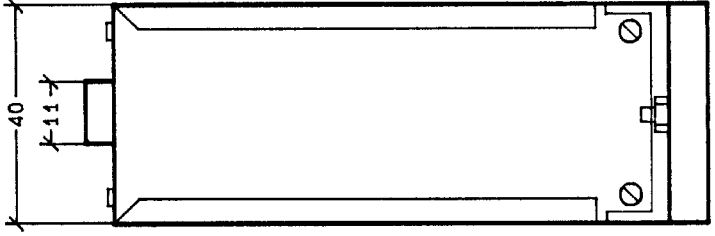
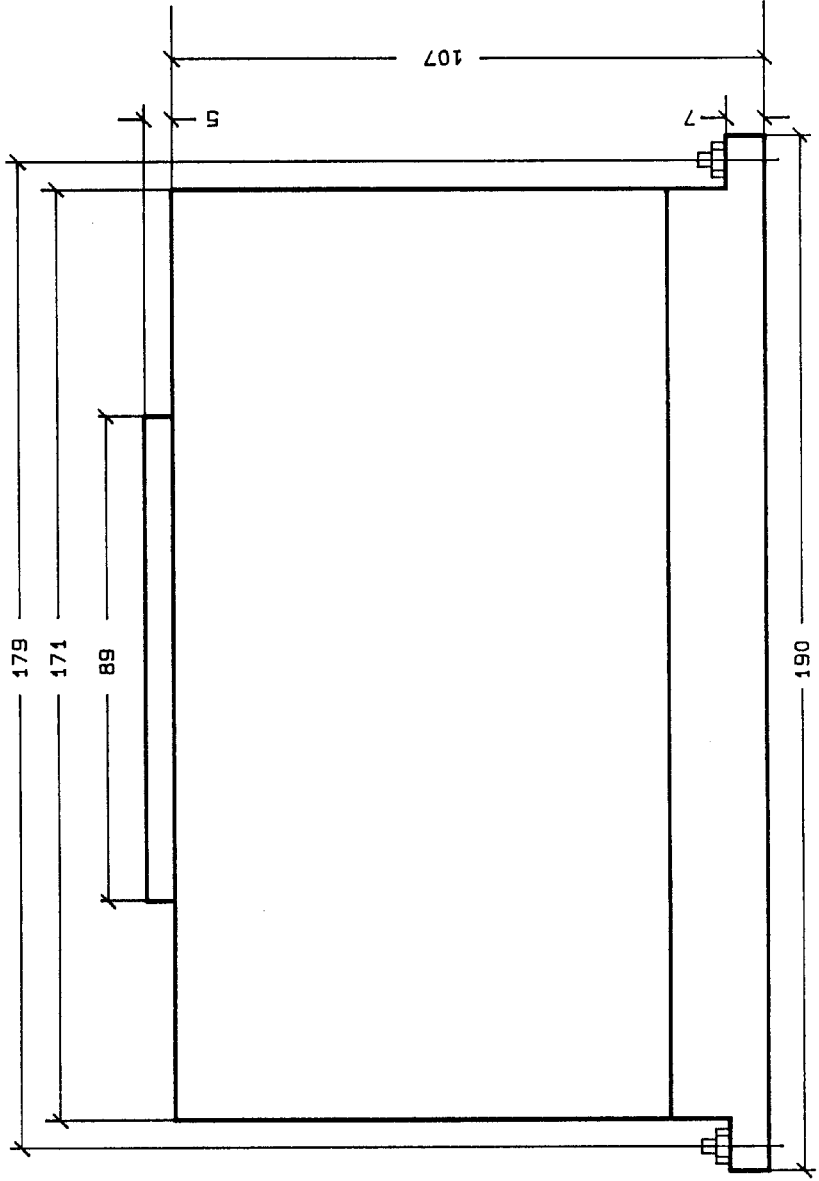
F. REFERENCE LEVELS OTHER THAN 1.55V:

If the meter is to be used in installations with reference levels other than that set in the factory, then the following modifications are recommended:

- F.1. For levels ranging from +2dBm to +10dBm:
Adjust potentiometers P3 and P4.
- F.2. For levels ranging from +10dBm to +18dBm:
The attenuation on the "ANALOG-PCB" must be increased so as not to impair the overload capacity of the meter. This can be done by inserting resistors R171 and R172 (3.3k Ohm, metal film) as voltage dividers (see layout of "ANALOG-PCB"1330). For fine adjustment use potentiometers P3 and P4. The maximum input level is then raised to +30dBm.
- F.3. For levels between -3dBm and +2dB:
For use in this range the gain of the input stages IC101 and IC102 must be changed. The values of components determining the gain must be altered. R109 and R110 should be changed from 22k Ohm to 47k Ohm. R115 and R116 from 1.1k Ohm to 1.43k Ohm. Use only metal film resistors with 1% tolerance. For fine adjustment use potentiometers P3 and P4. After changing the above-mentioned components the amount of gain increase effected by the "+20dB" button must be checked. Checking of calibration (steps "B", "C", "D" and "E") is not necessary.



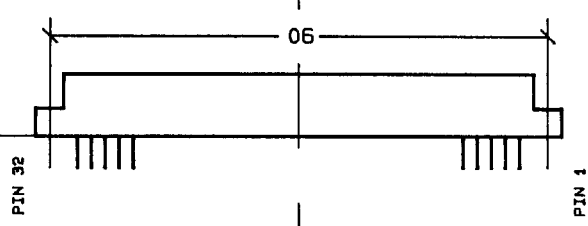
DIMENSIONS IN MM.
TOL. ± 0.1 MM



RTW PEAKMETER	
OUTLINES M3	
WE	3.85



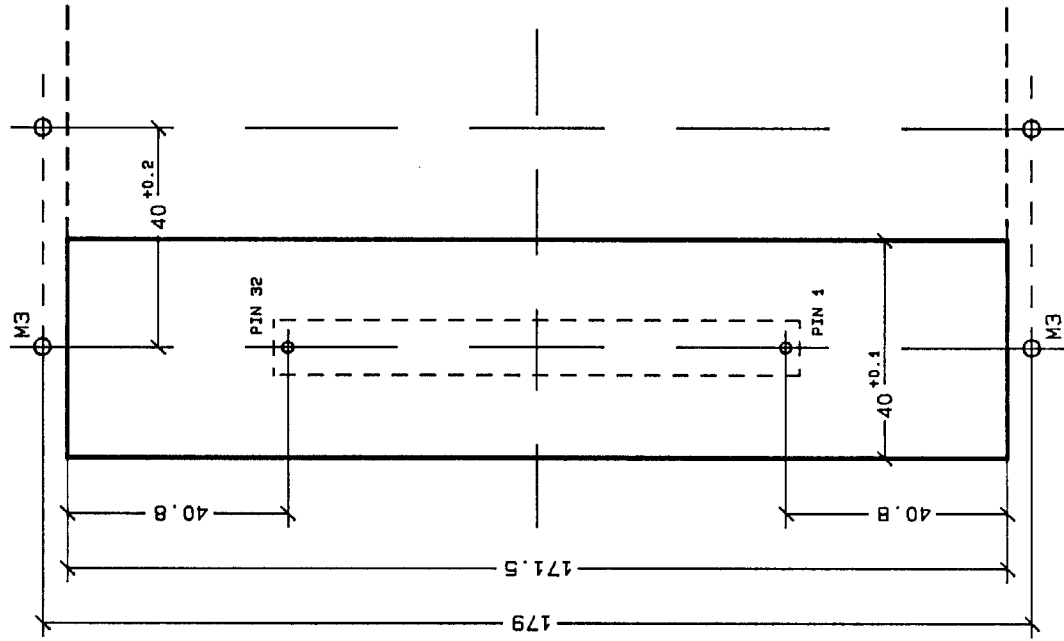
111 ± 0.2



90

PIN 32

PIN 1



40 ± 0.2

PIN 32

PIN 1

40 ± 0.1

40.8

40.8

171.5

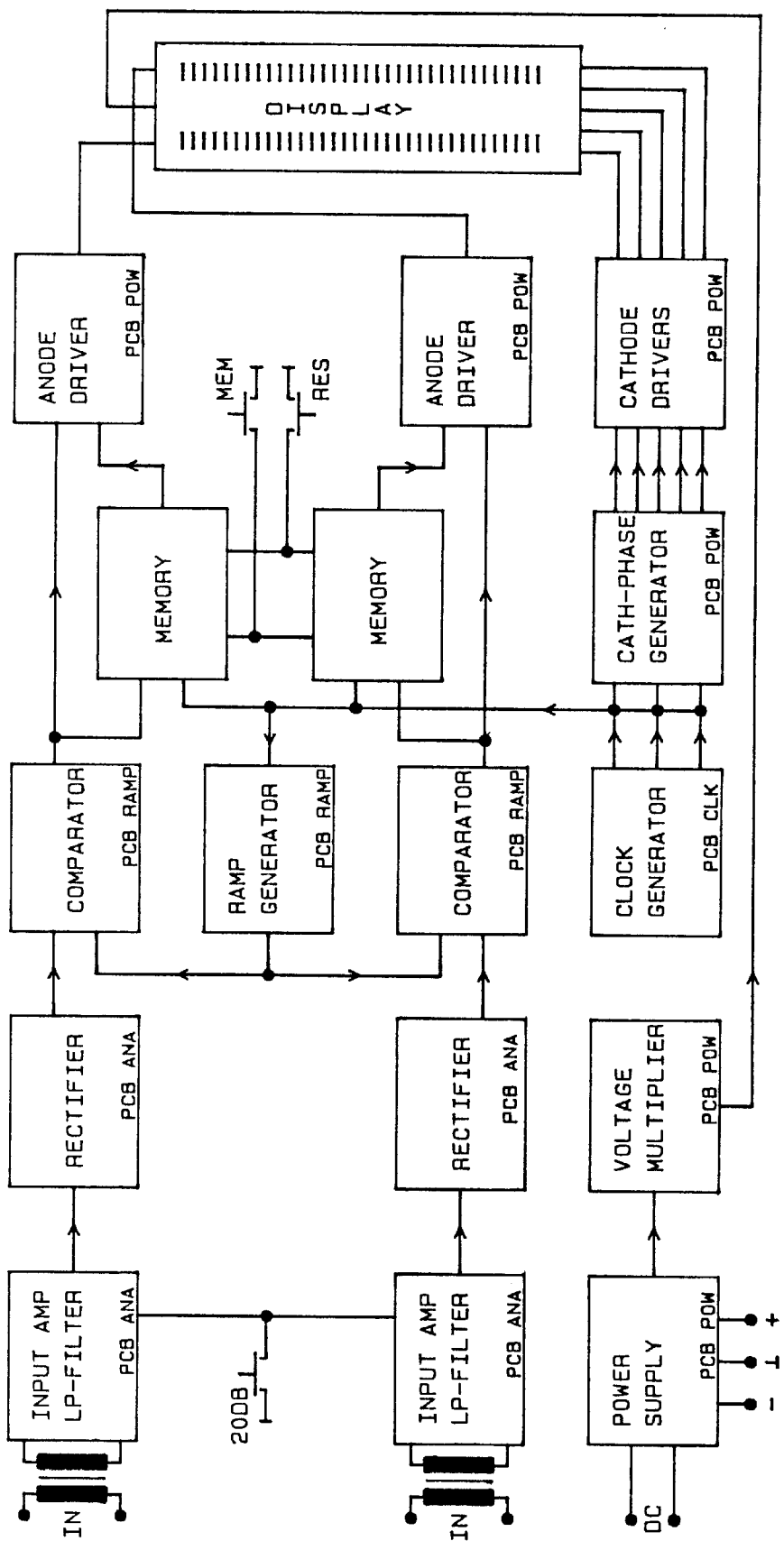
179

M3

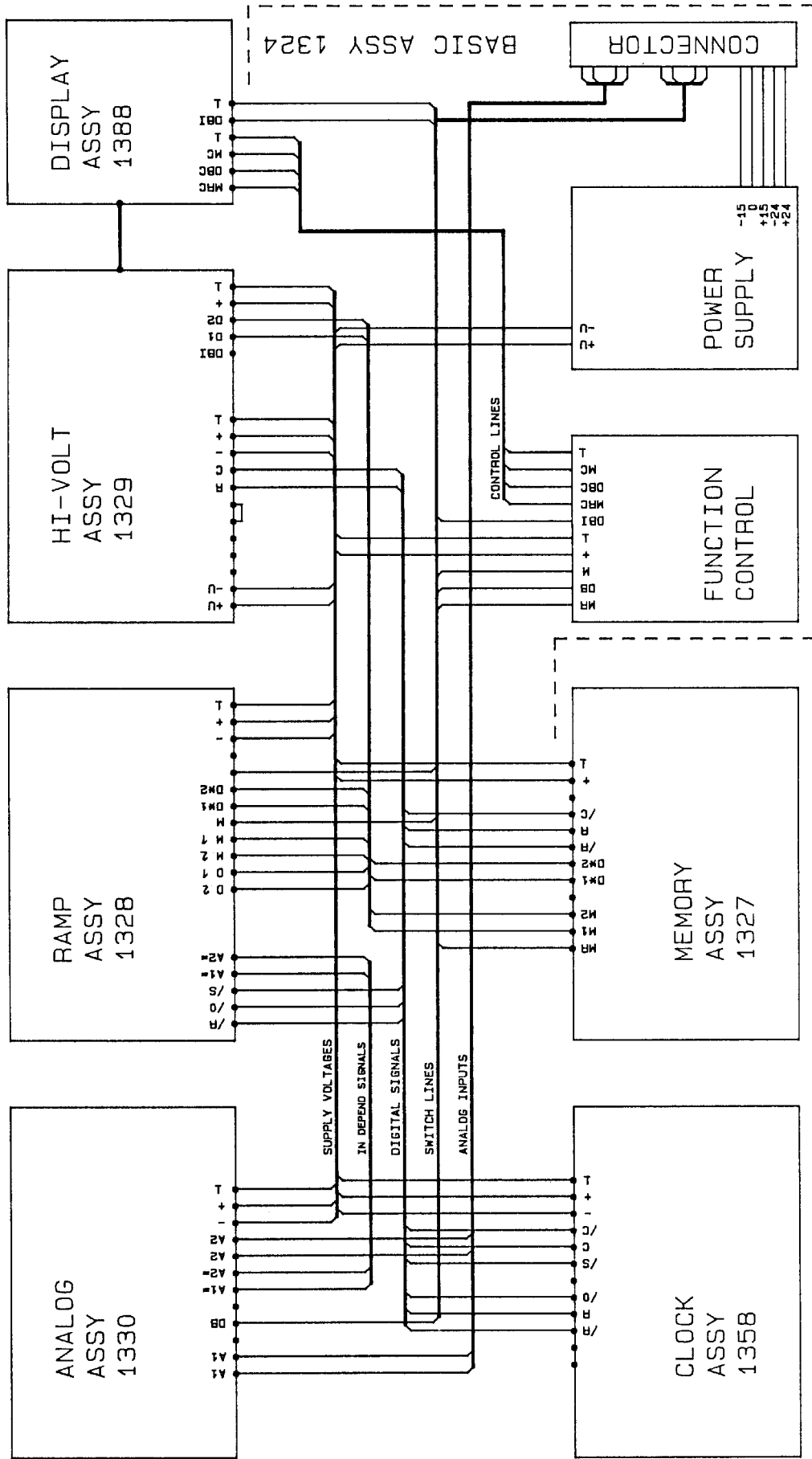
M3

DIMENSIONS IN MM

RTW PEAKMETER	
MOUNTING DIAGRAM SREW M3	
WE	3.85



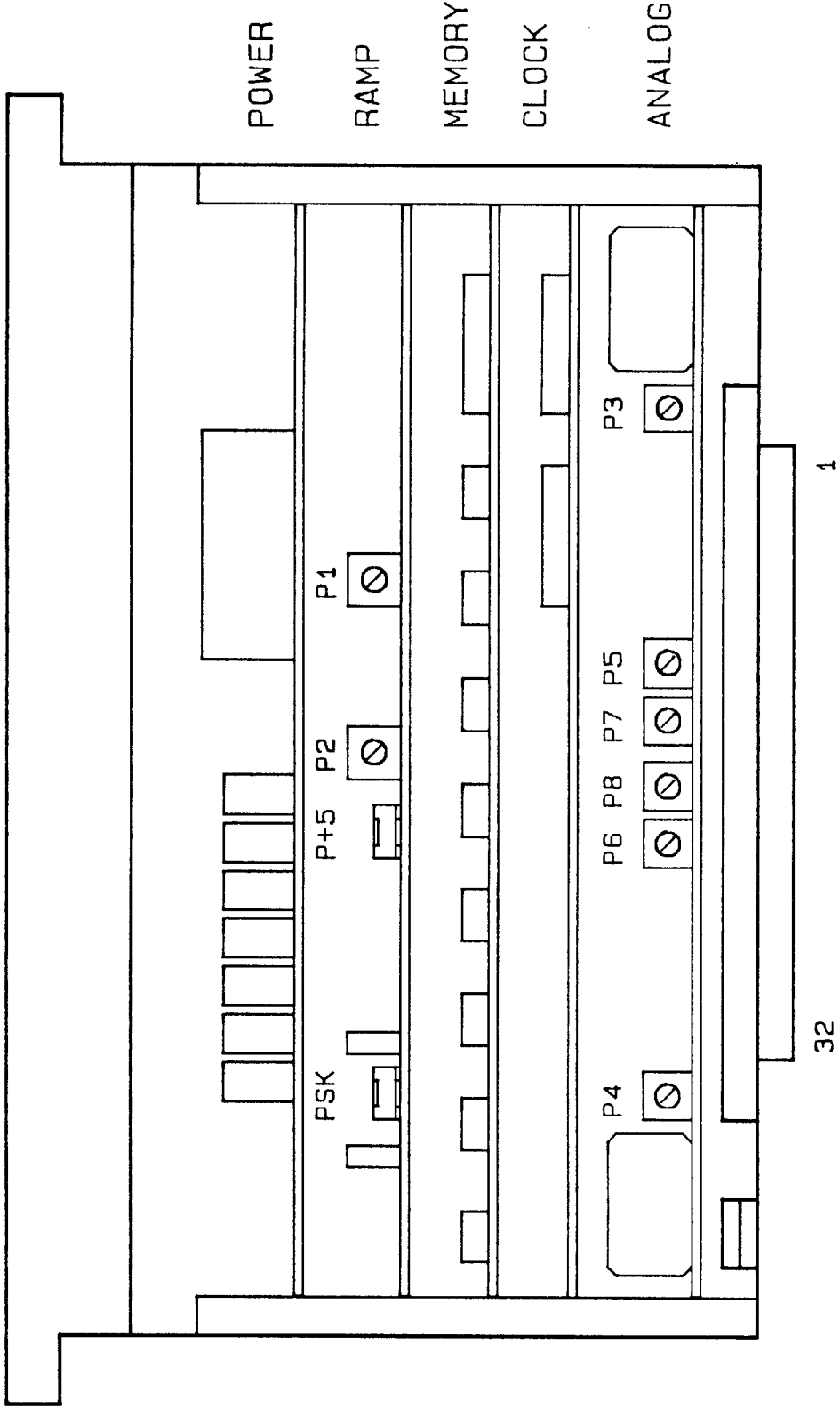
RTW PEAKMETER 1115 / 1108	
BLOCKDIAGRAM	
WE	3.85



NOTE

- A1, A2 --ANALOG INPUT CH1, CH2
- A1-, A2- --RECTIFIED ANALOG SIGNALS CH1, CH2
- D1, D2 --PULS WIDE SIGNALS CH1, CH2
- DM1, DM2 --DIGITAL SIGNALS CH1, CH2
- M1, M2 --MEMORY SIGNALS CH1, CH2
- C --CLOCK
- R --NEG CLOCK
- /R --RESET
- S --NEG RESET
- /S --SCALE IMPULS
- O --NEG SCALE IMPULS
- /O --OBB IMPULS
- /O --NEG OBB IMPULS

M MR --MEMORY SWITCH LINE
 OB --MEMORY RESET SWITCH LINE
 DB --20 DB SWITCH LINE
 MC --MEMORY CONTROL LINE
 MRC --MEMORY RESET CONTROL LINE
 OBC --20 DB CONTROL LINE
 DBI --20 DB INDICATOR LINE
 + --+9.5 VOLTS REFER TO GROUND
 - --5.5 VOLTS REFER TO GROUND
 T --GROUND



POWER

RAMP

MEMORY

CLOCK

ANALOG

P1

P2

P+5

PSK

P3

P5

P7

P8

P4

1

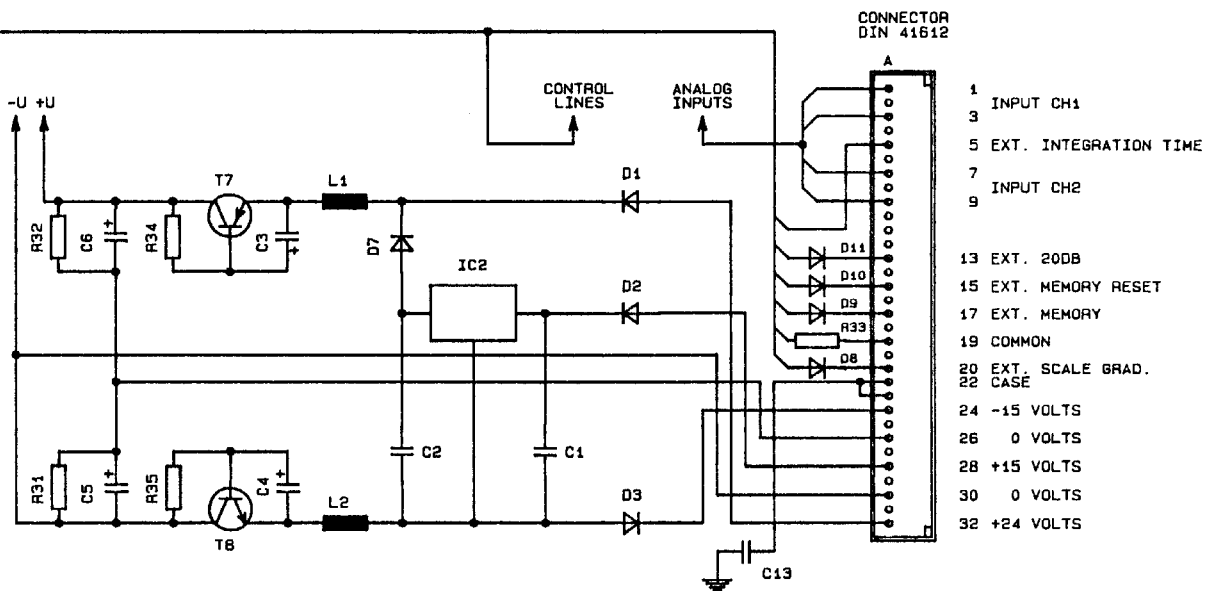
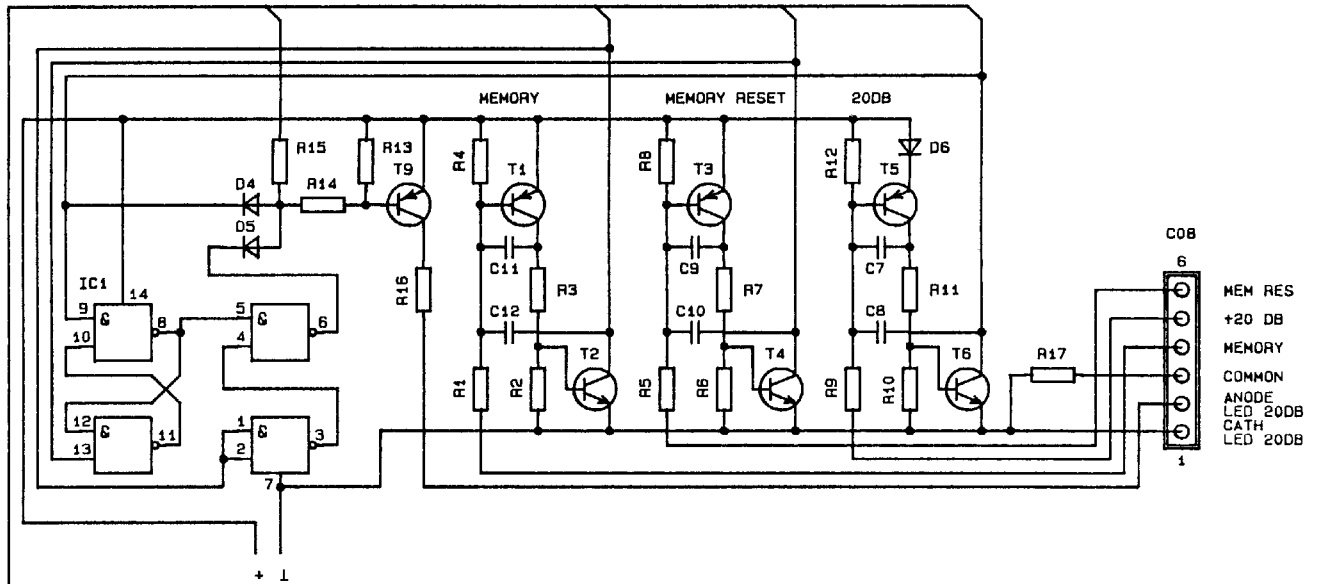
32

RTW PEAKMETER 1115

ADJUSTMENTPOINTS

WE

3.85

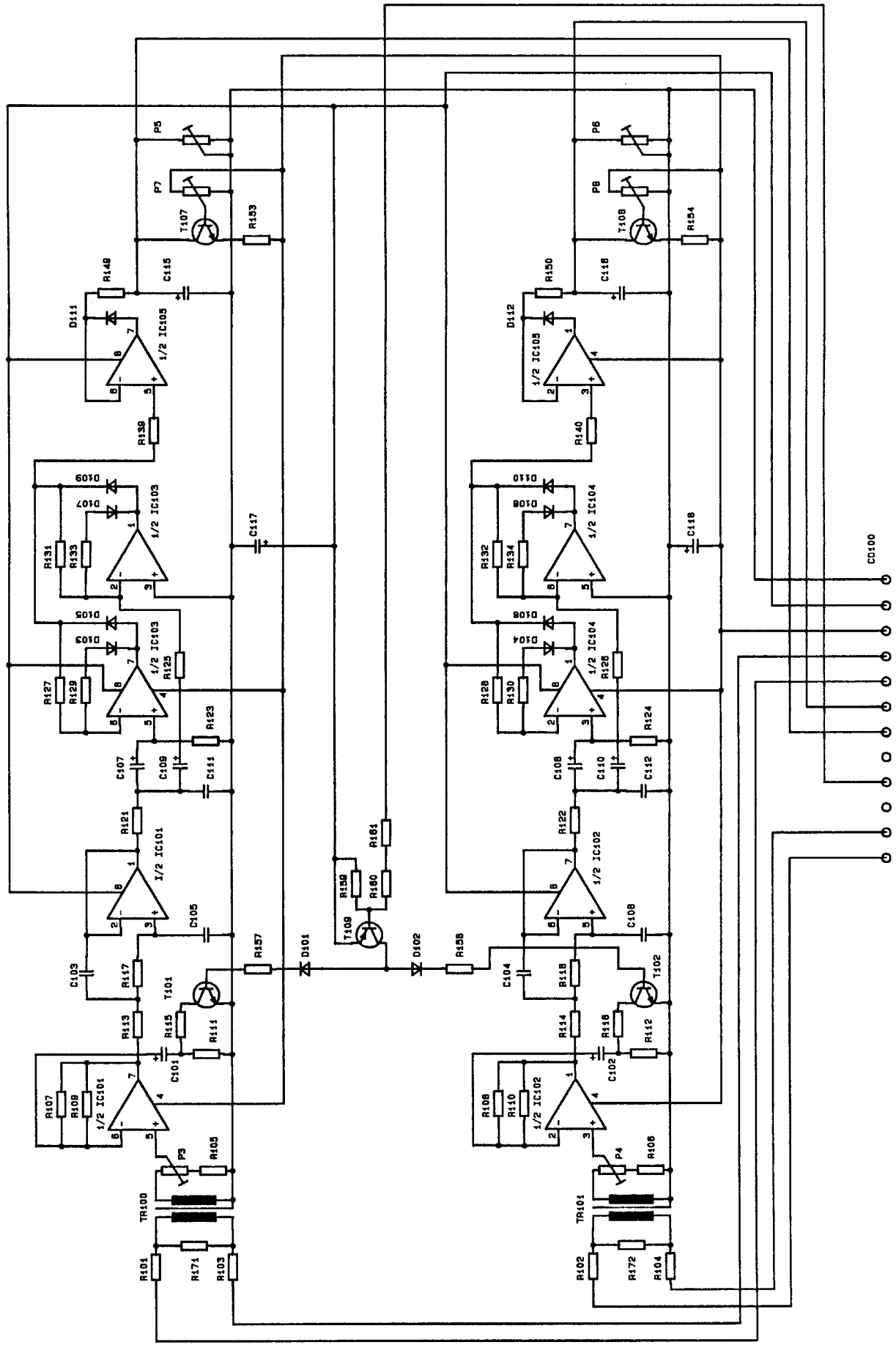


RTW PEAKMETER

PCB ASSY BASIC 1324

WE

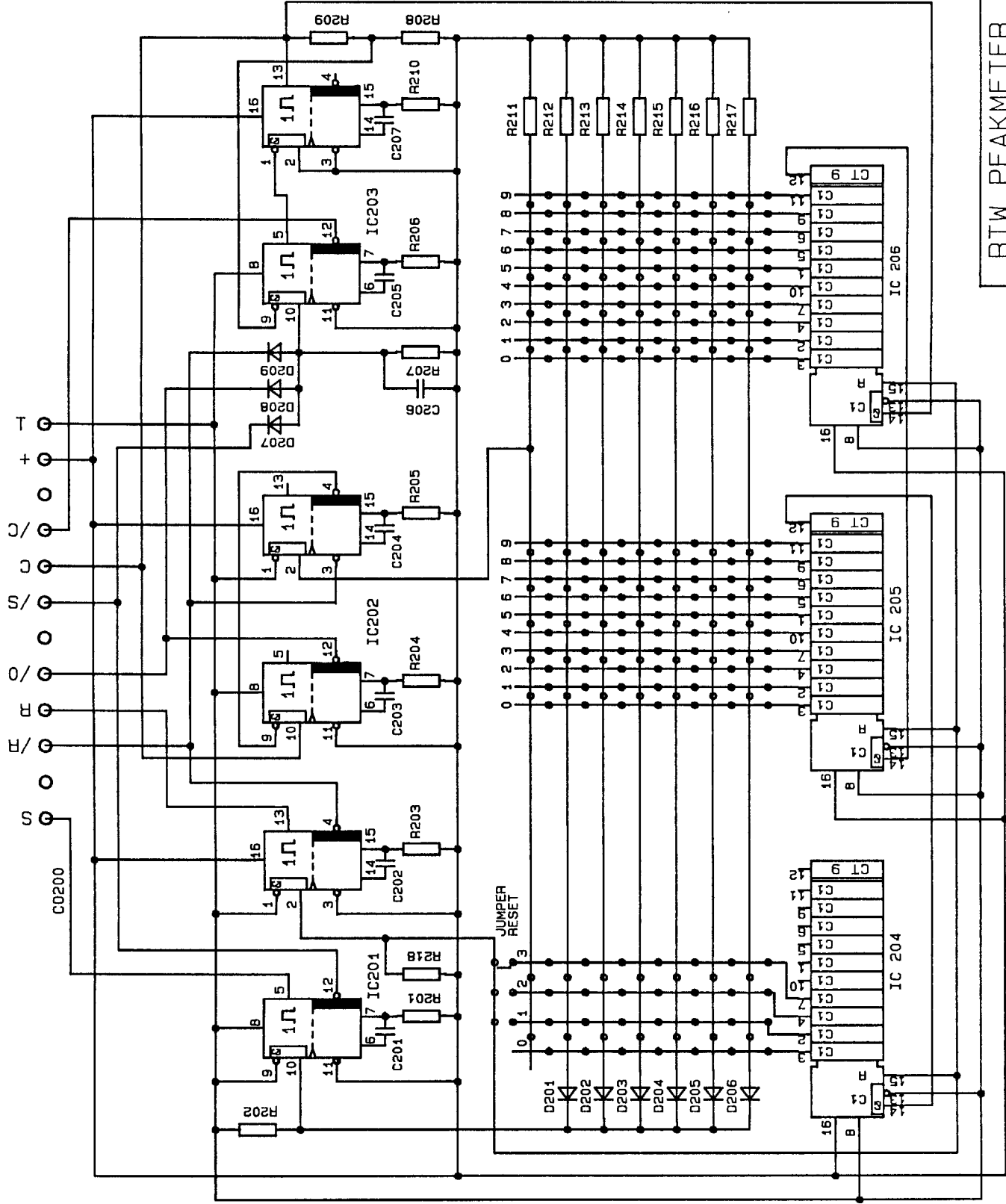
3.85



RTW PEAKMETER
 PCB ASSY ANALOG 1330
 WE 3.85

TR
 +
 -
 A1
 A1
 A2
 A1
 DB
 A2
 A2

C0100

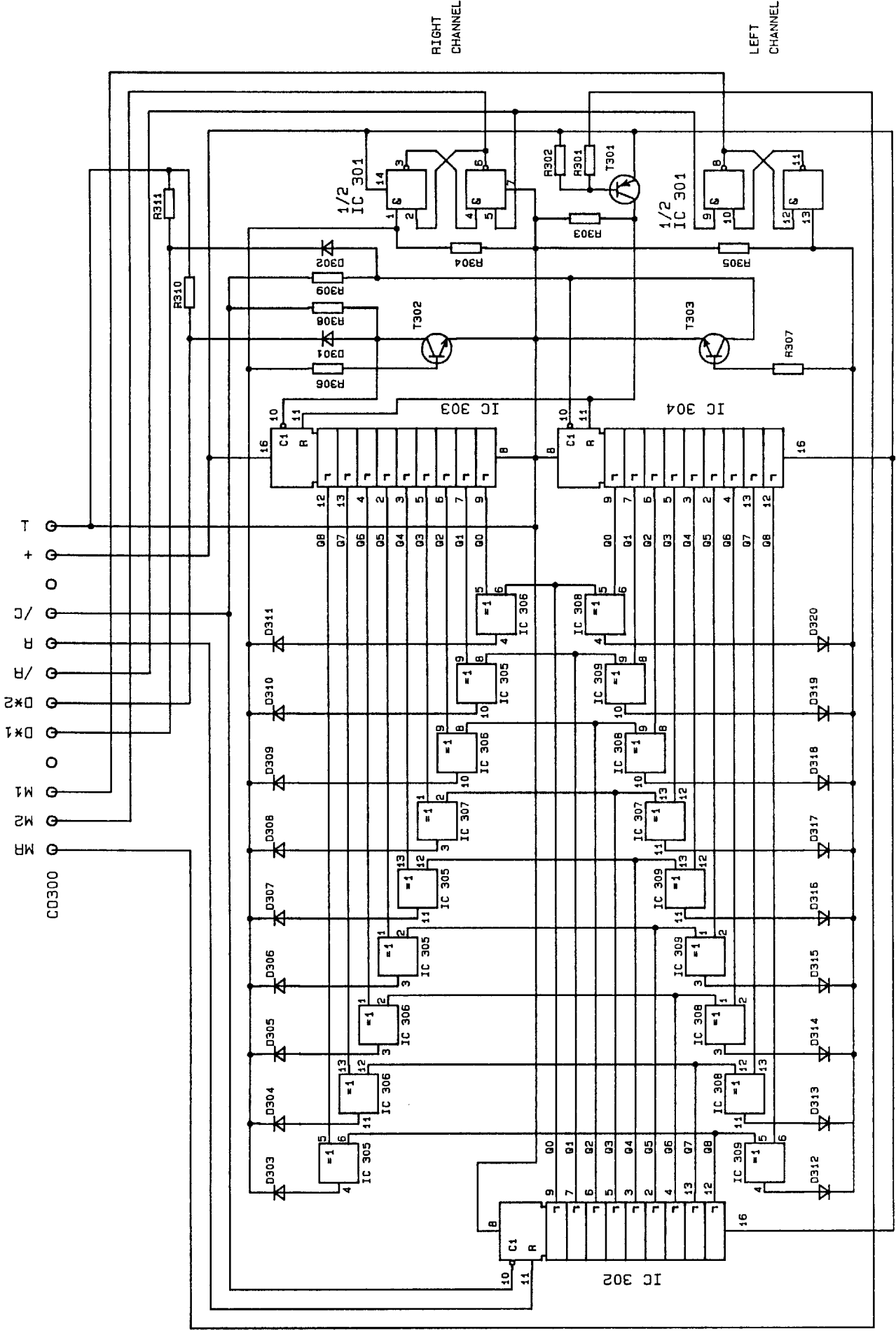


RTW PEAKMETER

PCB ASSY CLOCK

WE

3.85



RIGHT CHANNEL

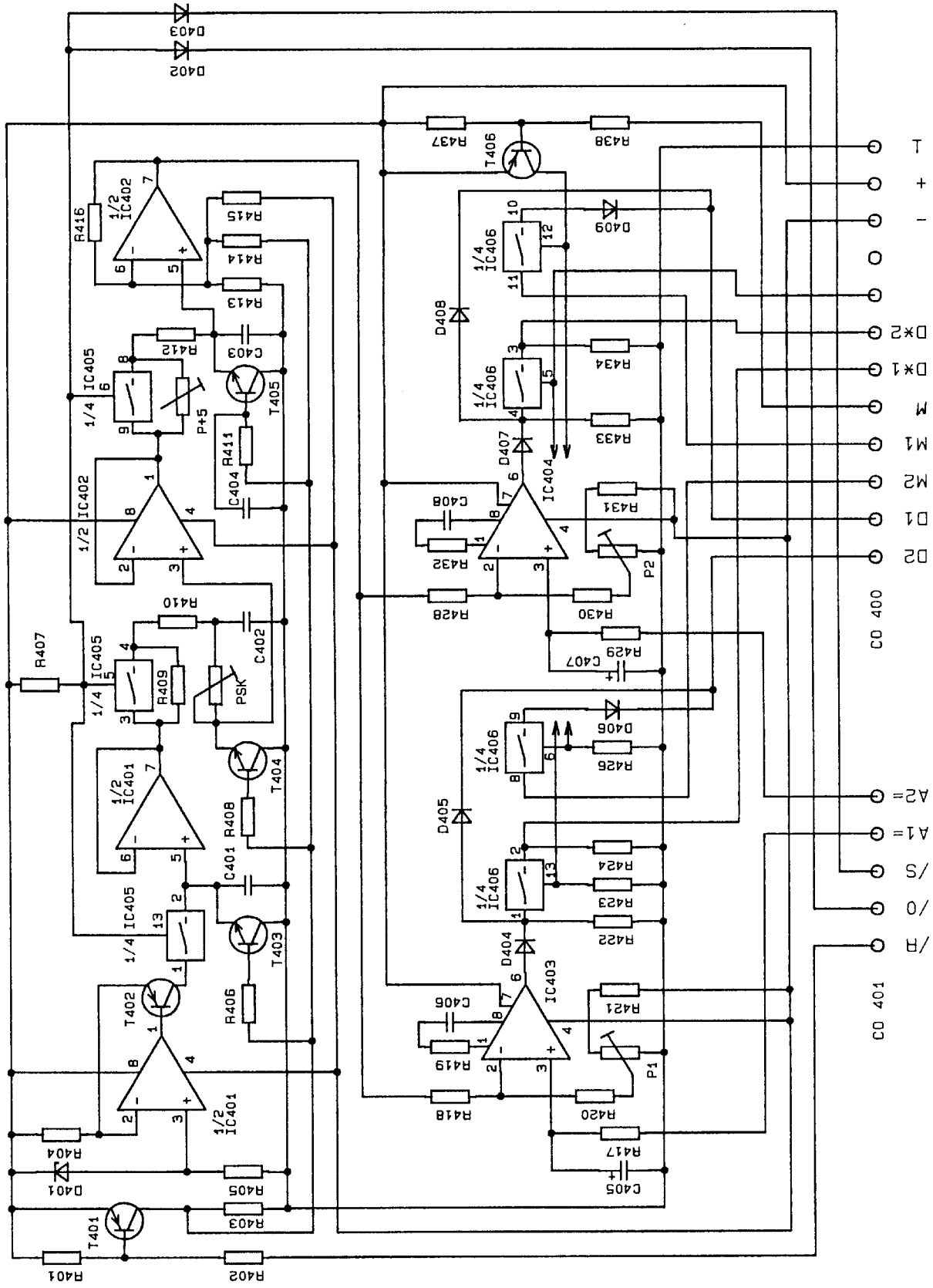
LEFT CHANNEL

RTW PEAKMETER

PCB ASSY MEMORY 1327

WE

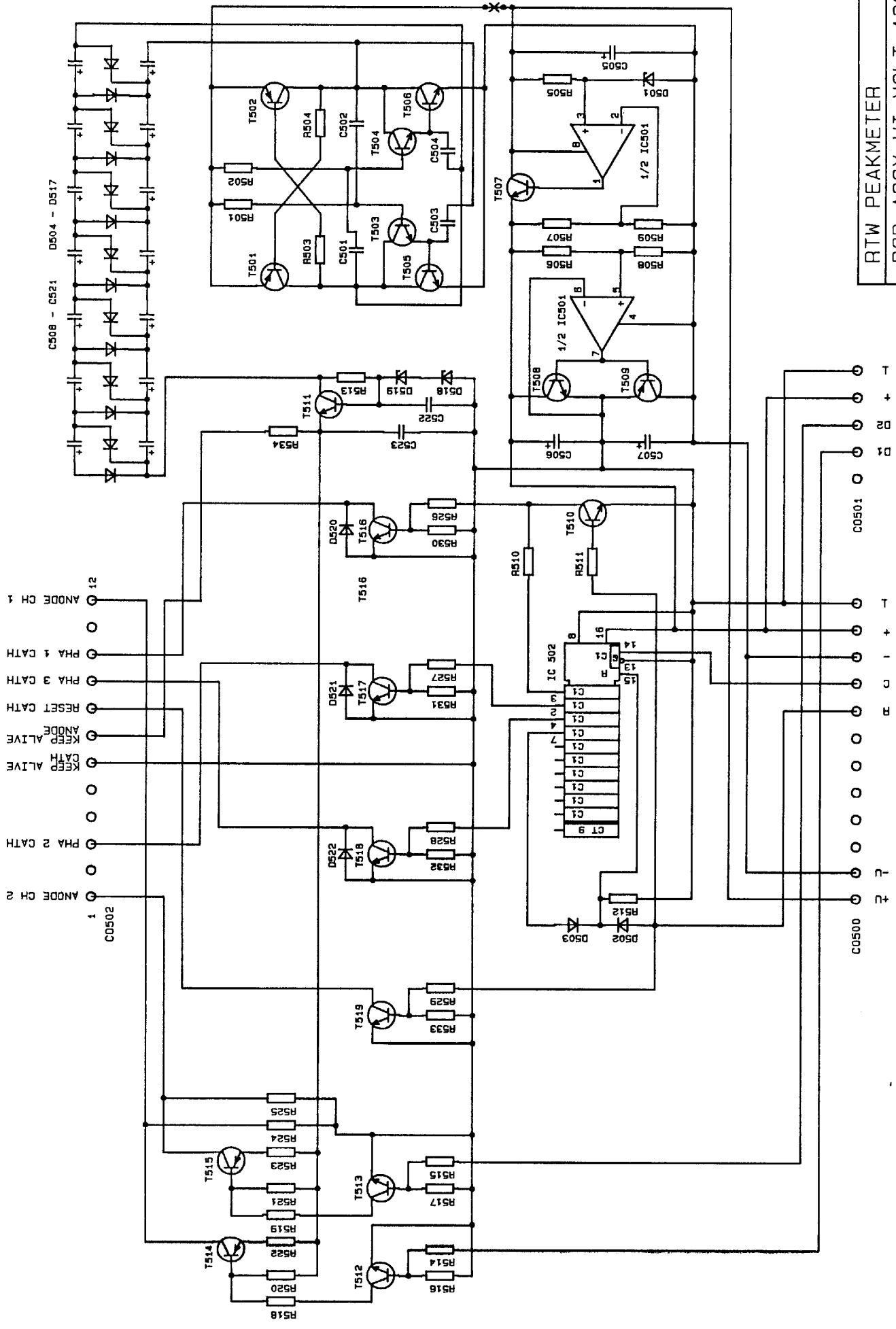
3.85



RTW PEAKMETER

PCB ASSY RAMP 1328

WE 3.85



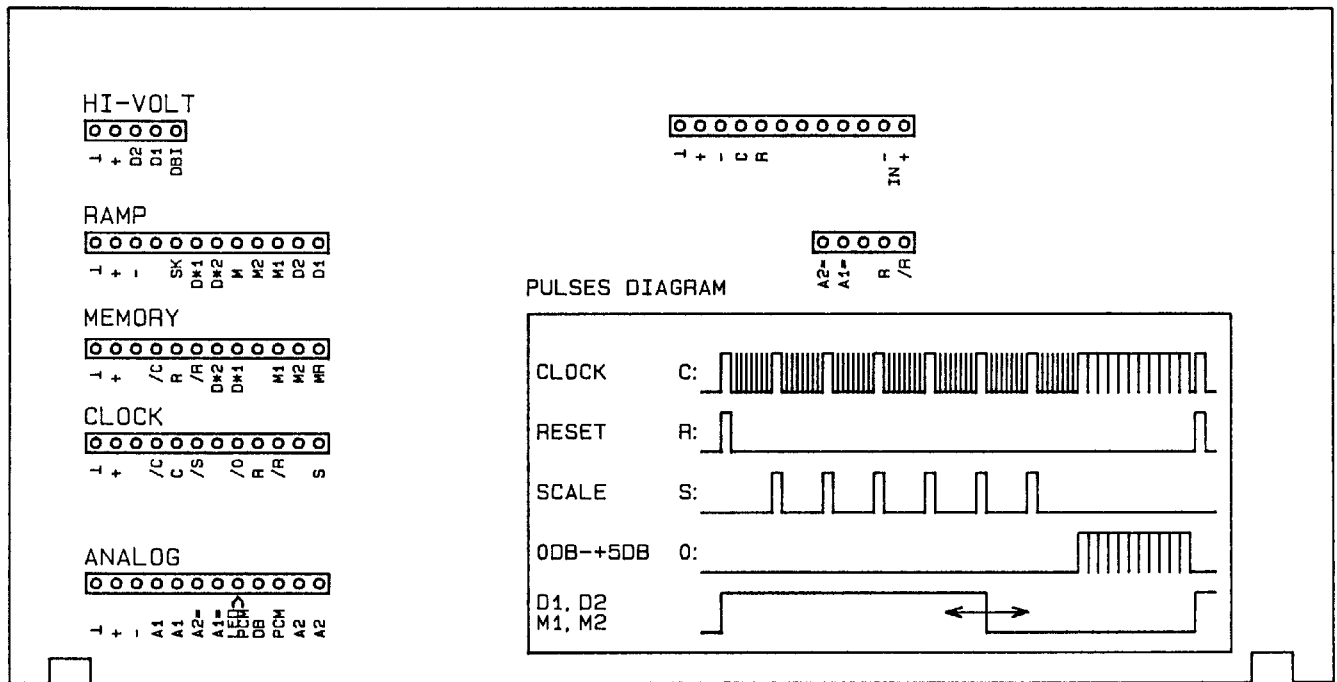
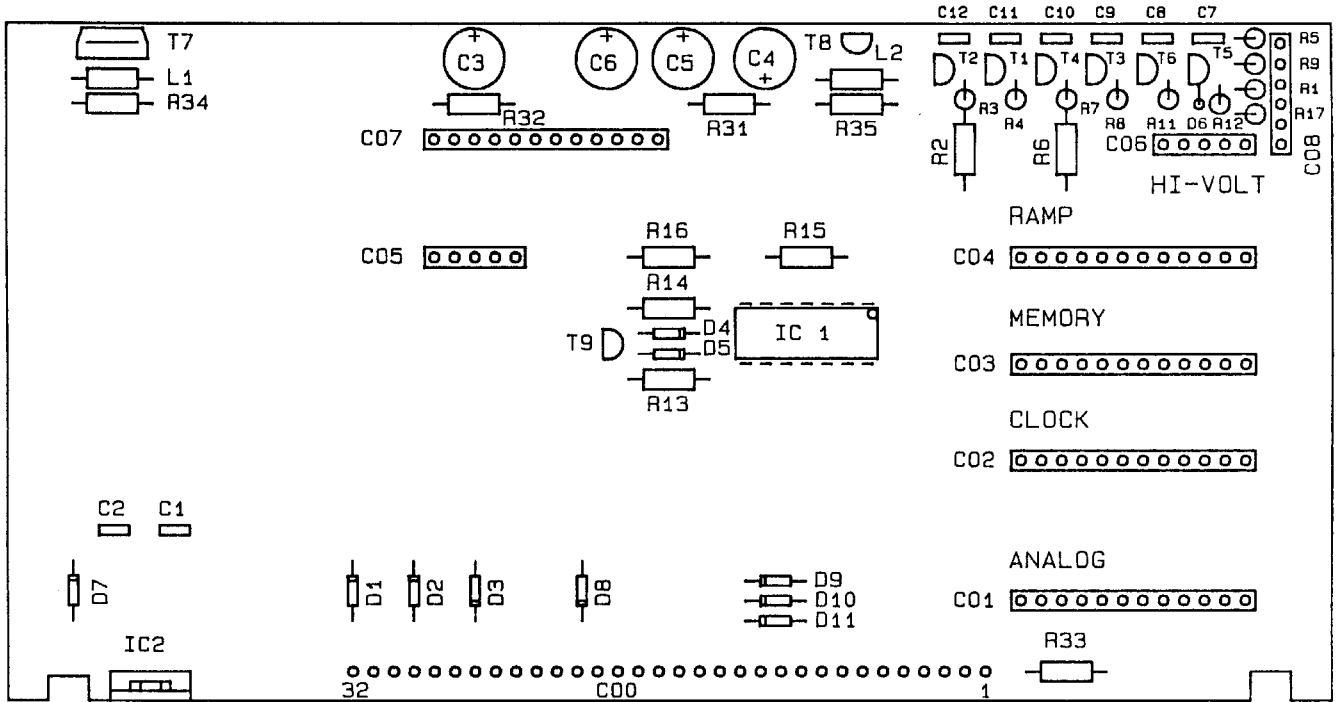
C508 - C521 D504 - D517

RTW PEAKMETER

PCB ASSY HI VOLT 1329

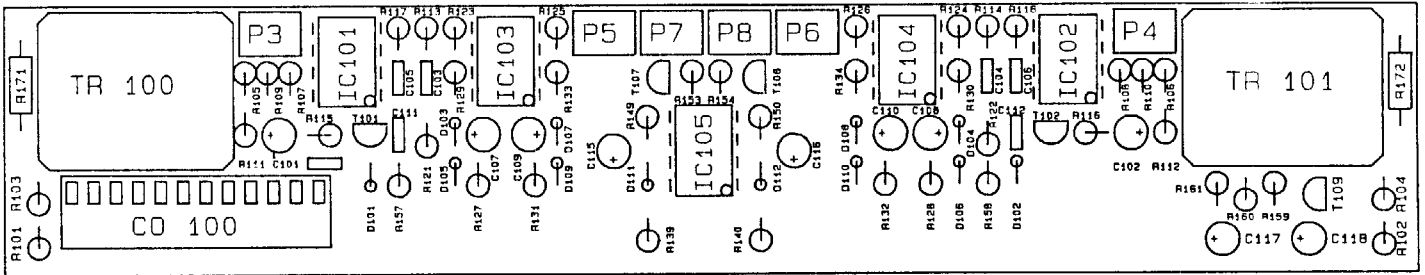
WE

3.85

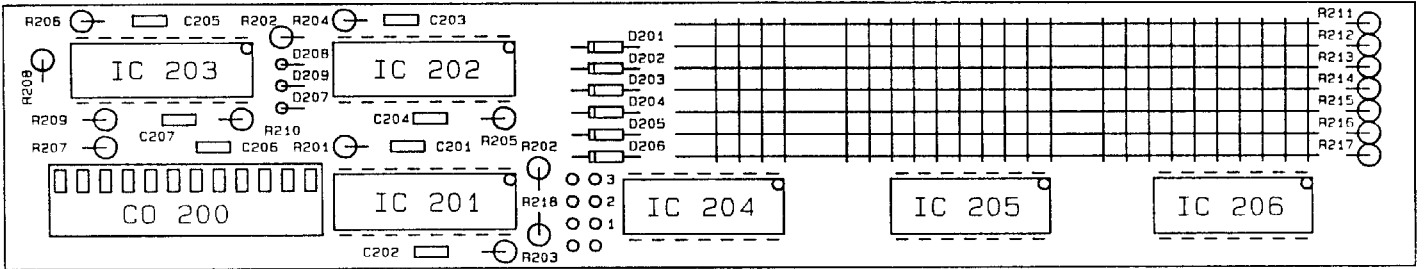


RTW PEAKMETER	
PCB ASSY BASIC 1324	
WE	3.85

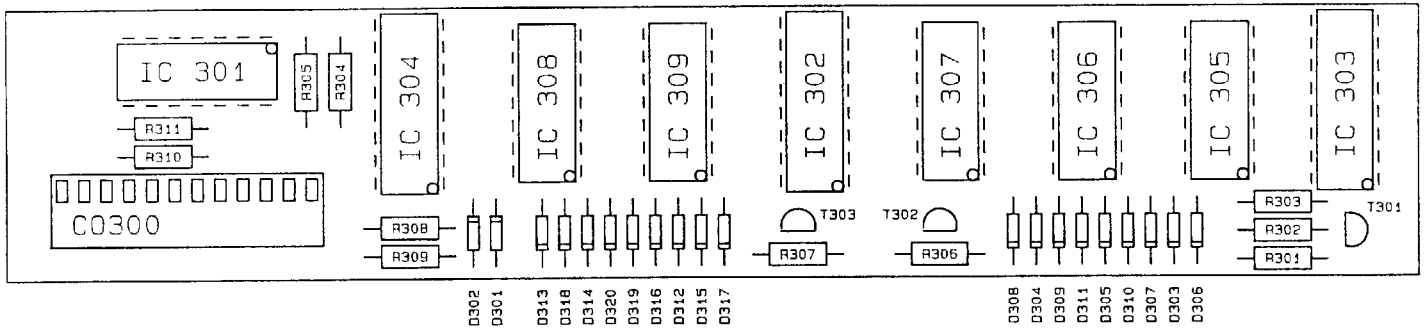
PCB ASSY 1330



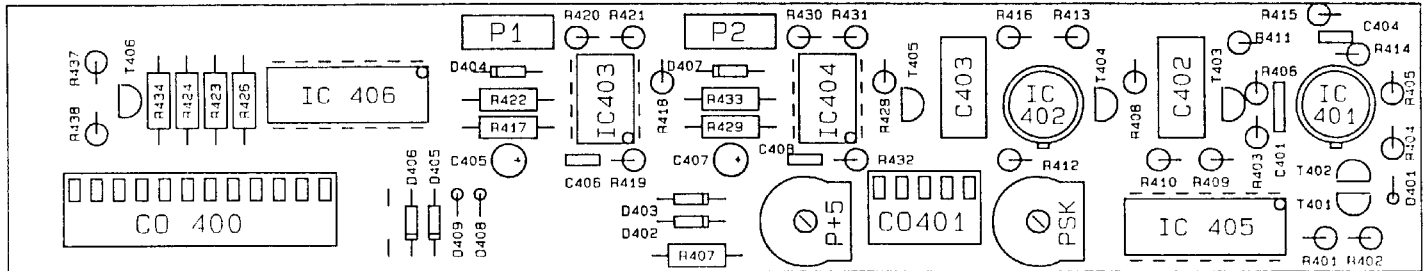
PCB ASSY CLOCK



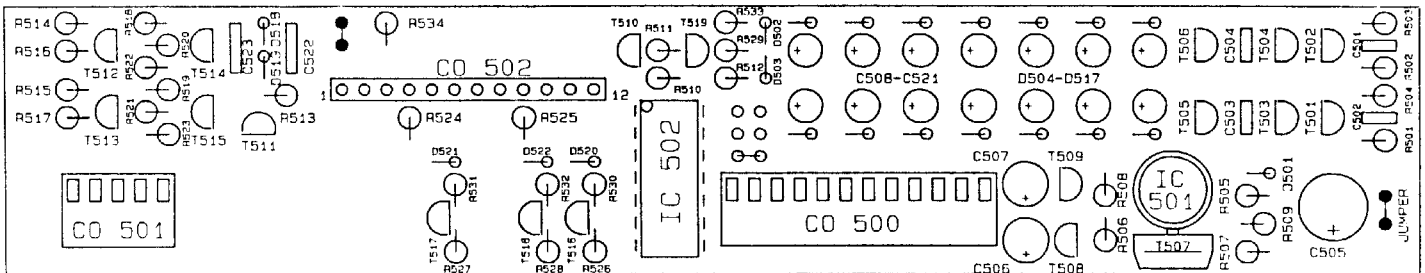
PCB ASSY 1327



PCB ASSY 1328



PCB ASSY 1329



RTW PEAKMETER	
COMPONENTS LAY-OUT	
WE	3.85

STÜCKLISTEN / PART LISTS

Description	ASSY No.	Seite/Page
PCB ASSY Basic	1324	2
PCB ASSY Analog	1330	3
PCB ASSY Clock	1358	4
PCB ASSY Memory	1327	5
PCB ASSY Ramp	1328	6
PCB ASSY High Volt	1329	7
ASSY Panel/Display	1388	8

Mechanical Parts

Description	Ident No.
Cover Plate	16424
Connector Female 32 Pin DIN 41612/C	17697

REF.NO	DESCRIPTION	VALUE		TYPE	MANUFACTURER	PART-NO
IC1	IC-CMOS			MM74C00N	National Semicond.	17502
IC2	Regulator			MC7824CT	Motorola	17516
T1	Transistor			BC309C	Intermetall	17452
T2	Transistor			BC239C	Intermetall	17450
T3	Transistor			BC309C	Intermetall	17452
T4	Transistor			BC239C	Intermetall	17450
T5	Transistor			BC309C	Intermetall	17452
T6	Transistor			BC239C	Intermetall	17450
T7	Transistor			MPSU 95	Motorola	17468
T8	Transistor			BC337.25	Intermetall	17462
T9	Transistor			BC309C	Intermetall	17452
D1 - D3	Diode,Silicon			BAV19	ITT	17497
D4 - D6	Diode,Silicon			1N414B	ITT	17492
D7	Diode,Silicon			BAV19	ITT	17497
D8 - D11	Diode,Silicon			1N414B	ITT	17492
R1	Resistor,Carbon	100K	5%	0207	Resista	17030
R2	Resistor,Carbon	6,8K	5%	0207	Resista	17021
R3	Resistor,Carbon	22K	5%	0207	Resista	17024
R4	Resistor,Carbon	470K	5%	0207	Resista	17056
R5	Resistor,Carbon	100K	5%	0207	Resista	17030
R6	Resistor,Carbon	6,8K	5%	0207	Resista	17021
R7	Resistor,Carbon	22K	5%	0207	Resista	17024
R8	Resistor,Carbon	470K	5%	0207	Resista	17056
R9	Resistor,Carbon	100K	5%	0207	Resista	17030
R10	Resistor,Carbon	6,8K	5%	0207	Resista	17021
R11	Resistor,Carbon	22K	5%	0207	Resista	17024
R12	Resistor,Carbon	470K	5%	0207	Resista	17056
R13	Resistor,Carbon	10K	5%	0207	Resista	17022
R14	Resistor,Carbon	22K	5%	0207	Resista	17024
R15 - R17	Resistor,Carbon	1K	5%	0207	Resista	17013
R31 , R32	Resistor,Carbon	22K	5%	0207	Resista	17024
R33	Resistor,Carbon	1K	5%	0207	Resista	17013
R34	Resistor,Carbon	22K	5%	0207	Resista	17024
R35	Resistor,Carbon	680E	5%	0207	Resista	17012
C1 , C2	Capacitor,Ceramic	22n	63V	ROY767.11	Roederstein	17352
C3 , C4	Capacitor,Elect	100u	25V	SM-VB	Chemi-Con	17306
C5 , C6	Capacitor,Elect	47u	16V	SM-VB	Chemi-Con	17304
C7 - C9	Capacitor,Ceramic	22n	63V	ROY767.11	Roederstein	17352
C10	Capacitor,Ceramic	3,3n	63V	RQZ767.11	Roederstein	17356
C11 - C13	Capacitor,Ceramic	22n	63V	ROY767.11	Roederstein	17352
L1 , L2	Choke	100u		SP0406-101K	RTW	17699
CO0	Connector	32p		100-132-059		17696
CO1	P.C.Connector			2,5 MS 12 AU	Lumberg	17664
CO2 , CO3	P.C.Connector	12p		2,5 MS 12	Lumberg	17743
CO4	P.C.Connector			2,5 MS 12 AU	Lumberg	17664
CO5	P.C.Connector	12p		2,5 MS 5 AU	Lumberg	17665
CO6	P.C.Connector	5p		2,5 MS 5	Lumberg	17694
CO7	P.C.Connector	12p		2,5 MS 12	Lumberg	17743
CO8	P.C.Connector	6p		2,5 MS 6	Lumberg	17691

REF.NO	DESCRIPTION	VALUE			TYPE	MANUFACTURER	PART-NO
CO100	P.C.Connector				2,5 MBPH 12 AU	Lumberg	17663
TR100 , TR101	Transformer				NTL1	Neutrik	17790
IC101 , IC102	OP-AMP				TL062CP	Texas-Instruments	18016
IC103 - IC105	OP-AMP				NE5532P	Texas-Instruments	17529
T101 , T102	Transistor				BC239C	Intermetall	17450
T107 , T108	Transistor				BC239C	Intermetall	17450
T109	Transistor				BC309C	Intermetall	17452
D101 - D112	Diode,Silicon				1N4148	ITT	17492
R101 - R104	Resistor,Metalfilm	4,7K	50ppm	1%	0207 MK2	Resista	17074
R105 , R106	Resistor,Metalfilm	1,1K	50ppm	1%	0207 MK2	Resista	17051
R107 , R108	adjust on test						*****
R109 , R110	Resistor,Metalfilm	22K	50ppm	1%	0207 MK2	Resista	17053
R111 , R112	Resistor,Metalfilm	18K	50ppm	1%	0207 MK2	Resista	17072
R113 , R114	Resistor,Metalfilm	22K	50ppm	1%	0207 MK2	Resista	17053
R115 , R116	Resistor,Metalfilm	1,1K	50ppm	1%	0207 MK2	Resista	17051
R117 , R118	Resistor,Metalfilm	22K	50ppm	1%	0207 MK2	Resista	17053
R121 , R122	Resistor,Metalfilm	330E	50ppm	1%	0207 MK2	Resista	17077
R123 - R134	Resistor,Metalfilm	10K	50ppm	1%	0207 MK2	Resista	17059
R139 , R140	Resistor,Metalfilm	15K	50ppm	1%	0207 MK2	Resista	17046
R149 , R150	Resistor,Metalfilm	27E	50ppm	1%	0207 MK2	Resista	17068
R153 , R154	Resistor,Carbon	2,2M		5%	0207	Resista	17036
R157 , R158	Resistor,Carbon	22K		5%	0207	Resista	17024
R159	Resistor,Carbon	100K		5%	0207	Resista	17030
R160	Resistor,Carbon	10K		5%	0207	Resista	17022
R161	Resistor,Carbon	22K		5%	0207	Resista	17024
R171 , R172	adjust on test						*****
C101 , C102	Capacitor,Elect	22u	6,3V		SRA-VB	Chemi-Con	17321
C103 , C104	Capacitor,Ceramic	680p	COG	1%	AMC705	Resista	17372
C105 , C106	Capacitor,Ceramic	120p	COG	1%	AMC704	Resista	17369
C107 - C110	Capacitor,Elect	3,3u	50V		SRA-VB	Chemi-Con	17317
C111 , C112	Capacitor,Ceramic	22n			CK05BX223K VC	Kemet	17367
C115 , C116	Capacitor,Tantalum	33u	6,3V		ETP33/6,3	Ero	17312
C117 , C118	Capacitor,Elect	10u	40V		SRA-VB	Chemi-Con	17318
P3 , P4	Potentiometer,Trim	10K			TX10K	Sfernice	17128
P5 , P6	Potentiometer,Trim	22K			TX22K	Sfernice	17136
P7 , P8	Potentiometer,Trim	100K			TX100K	Sfernice	17129

REF.NO	DESCRIPTION	VALUE			TYPE	MANUFACTURER	PART-NO
C0200	P.C.Connector				2,5 MBPH 12	Lumberg	17695
IC201 - IC203	IC-CMOS				MM74C221N	National Semicond.	17507
IC204 - IC206	IC-CMOS				CD4017BE	RCA	17520
D201 - D230	Diode,Silicon				1N4148	ITT	17492
R201	Resistor,Metalfilm	82K	50ppm	1%	0207 MK2	Resista	17048
R202	Resistor,Carbon	1M		5%	0207	Resista	17035
R203	Resistor,Metalfilm	267K	50ppm	1%	0207 MK2	Resista	17069
R204	Resistor,Metalfilm	82K	50ppm	1%	0207 MK2	Resista	17048
R205	Resistor,Carbon	470K		5%	0207	Resista	17056
R206	Resistor,Metalfilm	33K	50ppm	1%	0207 MK2	Resista	17060
R207	Resistor,Carbon	100K		5%	0207	Resista	17030
R208	Resistor,Carbon	10K		5%	0207	Resista	17022
R209	Resistor,Carbon	4,7K		5%	0207	Resista	17019
R210	Resistor,Metalfilm	33K	50ppm	1%	0207 MK2	Resista	17060
R211 - R218	Resistor,Carbon	22K		5%	0207	Resista	17024
C201	Capacitor,Ceramic	1,5n			C330 C152 K2G5CA	Union Carbide	17394
C202	Capacitor,Ceramic	680p			B37986-J1681J	Kemet	17397
C203	Capacitor,Ceramic	1,5n			C330 C152 K2G5CA	Union Carbide	17394
C204	Capacitor,Polyester	22n	100V		B32560-D3223J	Siemens	17402
C205 - C207	Capacitor,Ceramic	680p			B37986-J1681J	Kemet	17397

REF.NO	DESCRIPTION	VALUE		TYPE	MANUFACTURER	PART-NO
C0300	P.C.Connector			2,5 MBPH 12	Lumberg	17695
IC301	IC-CMOS			MM74C00N	National Semicond.	17502
IC302 - IC304	IC-CMOS			CD4040BCN	National Semicond.	17523
IC305 - IC309	IC-CMOS			CD4030BE	RCA	17522
T301	Transistor			BC309C	Intermetall	17452
T302 , T303	Transistor			BC239C	Intermetall	17450
D301 - D320	Diode,Silicon			1N4148	ITT	17492
R301	Resistor,Carbon	22K	5%	0207	Resista	17024
R302	Resistor,Carbon	100K	5%	0207	Resista	17030
R303	Resistor,Carbon	22K	5%	0207	Resista	17024
R304 , R305	Resistor,Carbon	100K	5%	0207	Resista	17030
R306 - R311	Resistor,Carbon	22K	5%	0207	Resista	17024

REF.NO	DESCRIPTION	VALUE		TYPE	MANUFACTURER	PART-NO
C0400	P.C.Connector			2,5 MBPH 12 AU	Lumberg	17663
C0401	P.C.Connector			2,5 MBPH 5 AU	Lumberg	17662
IC401 , IC402	OP-AMP			LM258H	National	17526
IC403 , IC404	OP-AMP			SFC2709DC	Thomson-CSF	17501
IC405 , IC406	IC-CMOS			MC14016BCP	Motorola	17521
T401	Transistor			BC327,25	Intermetall	17461
T402	Transistor			BC309C	Intermetall	17452
T403 - T405	Transistor			BC337,25	Intermetall	17462
T406	Transistor			BC309C	Intermetall	17452
D401	Diode,Zener	5,6V		ZPD5,6/BZX83-C5V6	ITT	17494
D402 - D409	Diode,Silicon			1N4148	ITT	17492
R401 , R402	Resistor,Carbon	22K		5% 0207	Resista	17024
R403	Resistor,Carbon	4,7K		5% 0207	Resista	17019
R404	Resistor,Metal film	120K	50ppm	1% 0207 MK2	Resista	17070
R405	Resistor,Carbon	10K		5% 0207	Resista	17022
R406	Resistor,Metal film	15K	50ppm	1% 0207 MK2	Resista	17046
R407	Resistor,Carbon	100K		5% 0207	Resista	17030
R408	Resistor,Metal film	15K	50ppm	1% 0207 MK2	Resista	17046
R409	Resistor,Metal film	82K	50ppm	1% 0207 MK2	Resista	17048
R410	Resistor,Metal film	22K	50ppm	1% 0207 MK2	Resista	17053
R411	Resistor,Metal film	15K	50ppm	1% 0207 MK2	Resista	17046
R412	Resistor,Metal film	47K	50ppm	1% 0207 MK2	Resista	17047
R413	Resistor,Metal film	2,2K	50ppm	1% 0207 MK2	Resista	17052
R414	Resistor,Carbon	2,2M		5% 0207	Resista	17036
R415	Resistor,Metal film	1M	50ppm	1% 0207 MK2	Resista	17055
R416	Resistor,Metal film	10K	50ppm	1% 0207 MK2	Resista	17059
R417 , R418	Resistor,Carbon	10K		5% 0207	Resista	17022
R419	Resistor,Carbon	1,5K		5% 0207	Resista	17014
R420	Resistor,Carbon	10K		5% 0207	Resista	17022
R421	Resistor,Carbon	4,7K		5% 0207	Resista	17019
R422	Resistor,Carbon	10K		5% 0207	Resista	17022
R423 , R424	Resistor,Carbon	100K		5% 0207	Resista	17030
R426	Resistor,Carbon	100K		5% 0207	Resista	17030
R428 - R430	Resistor,Carbon	10K		5% 0207	Resista	17022
R431	Resistor,Carbon	4,7K		5% 0207	Resista	17019
R432	Resistor,Carbon	1,5K		5% 0207	Resista	17014
R433	Resistor,Carbon	10K		5% 0207	Resista	17022
R434	Resistor,Carbon	100K		5% 0207	Resista	17030
R437	Resistor,Carbon	10K		5% 0207	Resista	17022
R438	Resistor,Carbon	22K		5% 0207	Resista	17024
Psk	Potentiometer,Trim	1K		PT 10 V	Piher	17114
P+5	Potentiometer,Trim	470K		PT 10 V	Piher	17125
P1 , P2	Potentiometer,Trim	100E		PT 10 H	Piher	17123
C401	Capacitor,Polyester	0,15u	100V	B32560-D51154J	Siemens	17400
C402 , C403	Capacitor,Polyester	0,15u	100V	MKC 1862	Ero	17409
C404	Capacitor,Ceramic	3,3n	63V	ROZ767,11	Roederstein	17356
C405	Capacitor,Tantalum	0,68u	35V	ETP0,68/35	Ero	17313
C406	Capacitor,Ceramic	100p	63V	ROV745,11	Roederstein	17355
C407	Capacitor,Tantalum	0,68u	35V	ETP0,68/35	Ero	17313
C408	Capacitor,Ceramic	100p	63V	ROV745,11	Roederstein	17355

REF.NO	DESCRIPTION	VALUE		TYPE	MANUFACTURER	PART-NO
C0500	P.C.Connector			2,5 MBPH 12	Lumberg	17695
C0501	P.C.Connector			2,5 MBPH 5	Lumberg	17744
C0502	P.C.Connector	12p		2,5 MS 12	Lumberg	17743
IC501	OP-AMP			LM358H	National Semicond.	17524
IC502	IC-CMOS			CD4017BE	RCA	17520
T501 , T502	Transistor			BC327.25	Intermetall	17461
T503 - T506	Transistor			BC337.25	Intermetall	17462
T507	Transistor			MPSU 05	Motorola	17463
T508	Transistor			BC337.25	Intermetall	17462
T509	Transistor			BC327.25	Intermetall	17461
T510	Transistor			BC239C	Intermetall	17450
T511 - T513	Transistor			MPSA 42	Motorola	17455
T514 - T515	Transistor			MPSA 92	Motorola	17456
T516 - T519	Transistor			MPSA 42	Motorola	17455
D501	Diode,Zener	5,6V		ZPDS,6/BZX83-C5V6	ITT	17494
D502 - D517	Diode,Silicon			1N4148	ITT	17492
D518	Diode,Zener	120V		ZY 120	ITT	18504
D519	Diode,Zener	110V		BZX85-C110	ITT	17483
D520 - D523	Diode,Silicon			BAV19	ITT	17497
R501 , R502	Resistor,Carbon	22K		5% 0207	Resista	17024
R503 , R504	Resistor,Carbon	6,8K		5% 0207	Resista	17021
R505	Resistor,Carbon	22K		5% 0207	Resista	17024
R506	Resistor,Metalfilm	33K	50ppm	1% 0207 MK2	Resista	17060
R507	Resistor,Carbon	56K		5% 0207	Resista	17023
R508	Resistor,Metalfilm	22K	50ppm	1% 0207 MK2	Resista	17053
R509	Resistor,Metalfilm	33K	50ppm	1% 0207 MK2	Resista	17060
R510	Resistor,Carbon	4,7K		5% 0207	Resista	17019
R511	Resistor,Carbon	22K		5% 0207	Resista	17024
R512	Resistor,Carbon	100K		5% 0207	Resista	17030
R513	Resistor,Carbon	82K		5% 0207	Resista	17029
R514 , R515	Resistor,Carbon	10K		5% 0207	Resista	17022
R516 , R517	Resistor,Carbon	2,2K		5% 0207	Resista	17016
R518 , R519	Resistor,Carbon	1M		5% 0207	Resista	17035
R520 , R521	Resistor,Carbon	18K		5% 0207	Resista	17065
R522 , R523	Resistor,Carbon	1K		5% 0207	Resista	17013
R524 , R525	Resistor,Carbon	1M		5% 0207	Resista	17035
R526	Resistor,Carbon	1K		5% 0207	Resista	17013
R527 - R529	Resistor,Carbon	4,7K		5% 0207	Resista	17019
R530 - R532	Resistor,Carbon	680E		5% 0207	Resista	17012
R533	Resistor,Carbon	1,5K		5% 0207	Resista	17014
R534	Resistor,Carbon	1M		5% 0207	Resista	17035
C501 - C504	Capacitor,Ceramic	3,3n		C320 C332K2R5	Kemet	17393
C505	Capacitor,Elect	47u	50V	SM-VB	Chemi-Con	17305
C506 - C521	Capacitor,Elect	10u	50V	SM-VB	Chemi-Con	17316
C522 - C523	Capacitor,Polyester	10n	100V	B32560-D6103J	Siemens	17401

REF.NO	DESCRIPTION	VALUE	TYPE	MANUFACTURER	PART-NO
	Display-frame		1113/1115/1117	RTW	16502
	Scale, horizontal		1115	RTW	16647
	Scale, vertical		1115	RTW	16648
	Screen-plate		1115/1117	RTW	16346
	PCB-Switch			RTW	17654
					14011**
	Connector	6p		Panduit Corp.	14313
	LED		HLMP 1350	Hewlett Packard	18502
	Bar-Graph-Display		201 Segments	RTW	17562
	Connector	12p		Panduit Corp.	14308

Bescheinigung des Hersteller:

Hiermit wird bescheinigt, daß das
RTW Peakmeter Type 1115
in Übereinstimmung mit der Amts-
blattverfügung des Bundesministers
für das Fernmeldewesen Nr. 163/84-
1046 funkentstört ist.
Der Deutschen Bundespost wurde das
Inverkehrbringen dieses Gerätes
angezeigt und die Berechtigung zur
Überprüfung der Serie auf Einhaltung
der Bestimmungen eingeräumt.

RTW
RADIO-TECHNISCHE WERKSTÄTTEN GMBH
Telefon (0221) 70913-0 Tx 8885217
Elbeallee 19 Postfach 710654
D-5000 Köln 71 W.-Germany